

Njut av större designfrihet i köket

Njut av flera fördelar med en induktionshäll med en inbyggd fläkt för optimalt luftflöde och som passar in i ett 60 cm skåp. 600 Bridge induktionshäll med inbyggd fläkt har även en Bridge-funktion som låter dig kombinera två kokzoner till ett större område.

Njut av flera fördelar med en induktionshäll med en inbyggd fläkt för optimalt luftflöde och som passar in i ett 60 cm skåp. 600 Bridge induktionshäll med inbyggd fläkt har även en Bridge-funktion som låter dig kombinera två kokzoner till ett större område.

Produktfördelar

Njut av större designfrihet i köket

Njut av flera fördelar med en induktionshäll som passar in i ett 60 cm skåp med en inbyggd fläkt för optimalt luftflöde. 600 Bridge induktionshäll med inbyggd fläkt har även en Bridge-funktion som låter dig kombinera två kokzoner till ett större område.



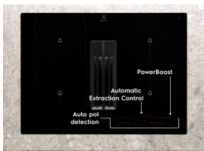
Bridge-funktion för större tillagningsyta

Tryck bara på Bridge-knappen för att koppla samma två kokzoner för att skapa en större tillagningsyta. Bridge-funktionen är ett snabbt och bekvämt sätt att hantera större kokkärl som stekhållar.



4 individuella zonkontroller för mer flexibilitet

4 individuella zonkontroller låter dig kontrollera 4 olika kokzoner och ställa in separata timers för var och en av dem. Varje zon har 9 effektnivåer, PowerBoost, active touch, barnlås och automatisk fläktkontroll.



Kolfilter med lång livslängd – lätt att rengöra och ta bort

Kolfilter med lång livslängd är lätt att rengöra och ta bort och håller köksluften fräsch. Rengör det bara med diskvatten och regenerera det för att utöka filterlivslängden med upp till åtta gånger.



Automatisk fläktkontroll – justeras medan du lagar maten

Automatisk fläktfunktion innebär att hällen automatiskt kan slå på och reglera fläkten efter din matlagning – köksluften hålls fräsch medan du kan fokusera på maten.



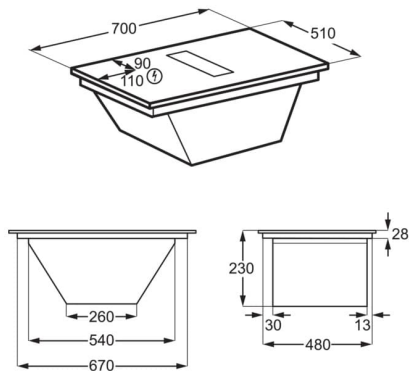
- Boosterfunktion
- Barnlås
- Bridgefunktion
- Hob²Hood connection
- Timerfunktion
- Pausfunktion
- Säkerhet: Automatisk avstängning
- Indikator på att filtret behöver rengöras
- Indikator för att rengöra kolfiltret
- Filter Ja, OdourClean MCFB88
- Delar för installation inkluderat med ComboHob

Tekniska specifikationer

Typ av ram	Raka kanter
Mått B x D (mm)	700x510
Inbyggnadsmått H x B x D, mm	225x680x490
Typ av installation	Planlimmad eller Ovanpåliggande
Anslutningsstos, mm	220
Typ av filter	Aluminium
Fettfilter	2
Kolfilter medföljer	Ja, OdourClean
Radie, mm	5/10 integrated
Displayfärg	Röd
Färg glas	Black
Breezefunktion	Ja
Kapacitet Min/Max/Int, m ³ /h	270/550/650
Kapacitet recirkulering Min/Max/Int, m ³ /h	250/480/585
Ljudnivå Min/Max/Int, dB(A)	50/66/69
Ljudnivå recirkulering Min/Max/Int, dB (A)	55/71
Energieffektivitetsklass	A+
Flödesdynamisk effektivitetsklass	A
Fettfiltereffektivitetsklass	B
Vänster fram	2300/3200W/210mm
Vänster bak	2300/3200W/210mm
Höger fram	1400/2500W/145mm
Höger bak	1800/2800/180mm

Typ av motor	Borstlös
Hastigheter utblås	3 + Intensiv
Sladdlängd, (ca) m	1.5
Säkring, A	2x16
Total effekt (W)	7350
Spänning, V	220-240V/400V2N
Produktnummer (PNC)	949 599 271
EAN-kod	7333394013763

PSGBHH230DE0000A



PSGBHO230DE0000N

