

Ditt kök, din stil.

Få friheten du drömmer om inom köksdesign. Denna duo kombinerar en induktionshäll med en kraftfull, integrerad fläkt – en praktisk allt-i-ett-lösning för ditt kök. Nu kan du fritt planera din kökslayout utan att behöva tumma på kreativiteten.

Få friheten du drömmer om inom köksdesign. Denna duo kombinerar en induktionshäll med en kraftfull, integrerad fläkt – en praktisk allt-i-ett-lösning för ditt kök. Nu kan du fritt planera din kökslayout utan att behöva tumma på kreativiteten.

Produktfördelar



Planera ditt drömkök med frihet inom köksdesign

Denna kombination av induktionshäll med en kraftfull integrerad fläkt ger dig en fri köksdesign. Mer plats för mångsidiga kökslayoutidéer.



Double FlexiBridge ger flexibilitet att använda hällens båda sidor

Med Double FlexiBridge kan du använda antingen höger eller vänster hällsida för att anpassa ditt matlagingsområde med upp till fyra kokzoner. Låter dig laga mat med kastruller, pannor och grillplattor av olika storlekar för ultimate flexibilitet.



Efter matlagningen kan köksluften rengöras med Breeze utan oväsen.

När du är klar med matlagningen vill du kunna avnjuta måltiden i ett fräscht kök utan en surrande fläkt. Breeze-funktionen rengör köksluften tyst utan att störa dig eller dina middagsgäster.



Lätt att rengöra Ett 2-i-1-filter som är enkelt att ta bort

2-i-1-filtret kombinerar ett kol- och fettfilter som tar bort matos och fett. Om produkten är installerad för recirkulering krävs ett 2-i-1-filter. Filtret är enkelt att ta bort och kan tvättas i diskmaskin.

Maximera din produkt med appen

Förhöj nivån i köket och laga mat med självförtroende genom att ladda ner och ansluta till appen. Kontrollera din hälls fläkt, få aviseringar när det är dags att byta filter eller få tips på hur du sparar energi genom appen.

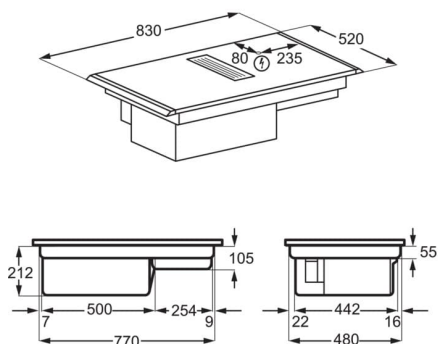
- Boosterfunktion
- Barnlås
- Hob²Hood connection
- Timerfunktion
- Pausfunktion
- Säkerhet: Automatisk avstängning
- Indikator på att filtret behöver rengöras
- Indikator för att rengöra kolfiltret
- Filter Ja MCFB70
- Delar för installation inkluderat med produkten

Tekniska specifikationer

| | |
|---|----------------------------|
| Typ av ram | Statement Frame Matt Black |
| Mått B x D (mm) | 830x520 |
| Inbyggnadsmått H x B x D, mm | 212x780x490 |
| Typ av installation | Ovanpåliggande |
| Anslutningsstos, mm | 220 |
| Typ av filter | Combined Aluminium mesh |
| Fettfilter | 2 |
| Kolfilter medföljer | Ja |
| Radie, mm | 5 |
| Displayfärg | Röd |
| Färg glas | Black |
| Breezefunktion | Ja |
| Kapacitet Min/Max/Int, m3/h | 270/500/630 |
| Kapacitet recirkulering Min/Max/Int, m3/h | 250/465/585 |
| Ljudnivå Min/Max/Int, dB(A) | 49/64/70 |
| Ljudnivå recirkulering Min/Max/Int, dB(A) | 54/70 |
| Energieffektivitetsklass | A+ |
| Flödesdynamisk effektivitetsklass | A |
| Fettfiltereffektivitetsklass | B |
| Vänster fram | 2300/3200W/220mm |
| Vänster bak | 2300/3200W/220mm |
| Höger fram | 2300/3200W/220mm |
| Höger bak | 2300/3200W/220mm |

| | |
|---------------------|-----------------|
| Typ av motor | Borstlös |
| Hastigheter utblås | 3 + Intensiv |
| Sladdlängd, (ca) m | 1.5 |
| Säkring, A | 2x16 |
| Total effekt (W) | 7200 |
| Spänning, V | 220-240V/400V2N |
| Produktnummer (PNC) | 949 598 061 |
| EAN-kod | 7333394019666 |

PSGBHH230DE0000D



PSGBHO230DE0000K

