

För mer flexibilitet och frihet när du lagar mat

Upplev frihet och flexibilitet vid köksplaneringen tack vare 6000 Bridge induktionshäll med inbyggd fläkt. Hällen har en bridge-funktion som låter dig kombinera två kokzoner till en stor zon för ökad mångsidighet.

Upplev frihet och flexibilitet vid köksplaneringen tack vare 6000 Bridge induktionshäll med inbyggd fläkt. Denna induktionshäll har en inbyggd fläkt och en bridge-funktion som låter dig kombinera två kokzoner till en stor zon för ökad mångsidighet.

Produktfördelar

Kombinera 2 kokzoner med Bridge

Bridge-funktionen kombinerar två kokzoner för att passa alla stora eller långpanna. Med samma temperatur- och tidsinställning är de länkade zonerna idealiska när du lagar mat till middagsbjudningar eller större fester.



4 individuella zonkontroller gör att du kan få ut mer av din matlagning

4 individuella zonkontroller låter dig kontrollera 4 olika kokzoner och ställa in separata timers för var och en av dem. Andra funktioner inkluderar effektboost, aktiv beröring, barnlås och hob2Hood-kontroll.



Lätt att rengöra. Lätt att ta bort. 2-i-1 Filter

2-i-1-filtret kombinerar både ett kol- och fettfilter som tar bort lukt och fett. Om produkten är installerad för recirkulering behövs ett 2-i-1-filter. Filtret är lätt att ta bort och kan diskas i diskmaskin.



Automatisk fläktfunktion Med Hob2Hood®

Hob2Hood®-teknik möjliggör automatisk fläktfunktion under matlagning. Om du höjer eller sänker temperaturen på hällen kommer fläktens effekt att anpassa sig därefter. Det betyder att du kan fokusera på din matlagning



Boost-funktion. Rensar snabbt köksluften

När du störs av oset eller ångan i köket behöver du bara trycka på fläktens Boost-funktion för ett omedelbart kraftfullt utsug. Boost aktiveras i 10 minuter för att effektivt rengöra köksluften.

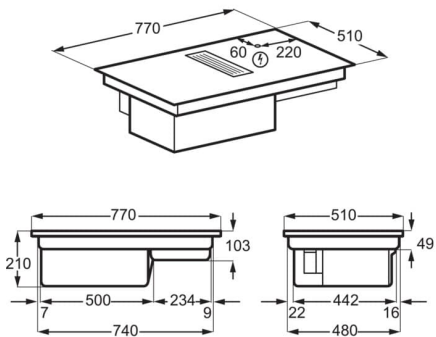


- Boosterfunktion
- Barnlås
- Bridgefunktion
- Hob²Hood connection
- Timerfunktion
- Pausfunktion
- Säkerhet: Automatisk avstängning
- Indikator på att filtret behöver rengöras
- Indikator för att rengöra kolfiltret
- Filter Ja
- Delar för installation inkluderat med produkten

Tekniska specifikationer

Typ av ram	Raka kanter	Typ av motor	Borstlös
Mått B x D (mm)	770x510	Hastigheter utblås	3 + Intensiv
Inbyggnadsmått H x B x D, mm	212x750x490	Sladdlängd, (ca) m	1.5
Typ av installation	Planlimmad eller Ovanpåliggande	Säkring, A	2x16
Anslutningsstos, mm	220	Total effekt (W)	7350
Typ av filter	Combined Aluminium mesh	Spänning, V	220-240V/400V2N
Fettfilter	2	Produktnummer (PNC)	949 597 964
Kolfilter medföljer	Ja	EAN-kod	7332543849956
Radie, mm	5		
Displayfärg	Röd		
Färg glas	Black		
Breezefunktion	Ja		
Kapacitet Min/Max/Int, m3/h	260/500/630		
Kapacitet recirkulering Min/Max/Int, m3/h	250/465/575		
Ljudnivå Min/Max/Int, dB(A)	48/64/69		
Ljudnivå recirkulering Min/Max/Int, dB (A)	52/67		
Energieffektivitetsklass	A+		
Flödesdynamisk effektivitetsklass	A		
Fettfiltereffektivitetsklass	B		
Vänster fram	2300/3200W/210mm		
Vänster bak	2300/3200W/210mm		
Höger fram	1400/2500W/145mm		
Höger bak	1800/2800/180mm		

PSGBHH220DE00007



PSGBHO230DE00001

