



TILLFÖR ÅNGA FÖR KRISPIGARE BRÖD

Denna SteamBake-ugn har en PlusSteam-knapp som du använder för att tillföra ånga i början av bakningsprocessen. Denna ångtillagning gör att degen blir fuktig på ytan och får en gyllene färg och god skorpa, medan insidan håller sig mjuk och god. Detta är bra för bröd, muffins och pajer men innebär också att rätter som grillad

Denna SteamBake-ugn har en PlusSteam-knapp som du använder för att tillföra ånga i början av bakningsprocessen. Denna ångtillagning gör att degen blir fuktig på ytan och får en gyllene färg och god skorpa, medan insidan håller sig mjuk och god. Detta är bra för bröd, muffins och pajer men innebär också att rätter som

Produktfördelar

ANVÄND ÅNGA FÖR EN KRISPIG YTA

Utöver alla vanliga ugnsfunktioner har denna SteamBake-ugn en knapp som du använder för att tillföra ånga i början av bakningsprocessen. Ångan håller degen fuktig på ytan så att du får den rätta gyllenbruna färgen och en härligt krispig yta, medan insidan håller sig mjuk och god.



Funktionellt. Integrerat. Personligt. Smart Kitchen

Styr din ugn på distans, utforska våra olika partners och få personlig matlagningshjälp, allt via My AEG Kitchen-appen. Det praktiska och enkla sättet att berika din Smart Kitchen-upplevelse.

Perfekt resultat med matlagningstermometern

Matlagningstermometern i ugnen mäter innertemperaturen på din mat under själva tillagningen. På så vis får man perfekt resultat varje gång.



En självrengörande ugn

Det är bara att trycka på funktionen för pyrolytisk rengöring så förvandlas smuts, fett och matrester i ugnen till aska som du enkelt torkar bort med en fuktig trasa.



Enkla inställningar. EXPLORE LED-display och pekknappar

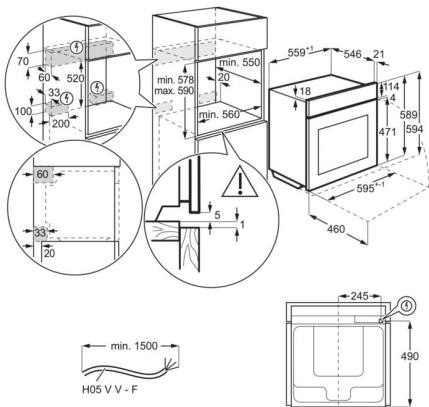
Upptäck ett helt nytt sätt att använda ugnen med responsiva touchknappar på LED-displayen. Med det innovativa gränssnittet bestämmer du snabbt rätt tillagningstid, temperatur och andra funktioner.

- Multifunktionell ugn med varmluft
- Ugn med WiFi-uppkoppling
- Pop in/Pop out-vred
- Soft Closing
- Matlagningstermometer med auto-off
- 3 pyrolytiska rengöringsprogram
- Snabbuppvärmningsfunktion
- Elektronisk temperaturinställning
- Recept i ugnen
- Automatiska temperaturförslag
- Automatisk säkerhetsavstängning
- Restvärmevisning
- Ugnslampa
- Ugnsstegar med Perfect Entry
- Kylfläkt
- Kontrollpanel med barnlås
- Luckspärr
- ISOFRONT® TOP - sval ugnslucka
- Medföljande tillbehör: 1 Långpanna i emalj, 2 Plåtar grå emalj, 1 Krom

Tekniska specifikationer

Färg	Vit	Effekt lampa, W	40
Energiklass	A+	Ugnen drivs med	EI
Inbyggnadsmått H x B x D, mm	590x560x550	Typ	Inbyggnadsugn
Funktioner	Undervärme, Konventionell/traditionell matlagning, Djupfrost mat, Grill, Bakning med fukt, Pizzaläge, Steam Bake, Varmluft, Snabbgrill	Ljudnivå, dB(A) IEC 704-3	48
Uppkoppling	WiFi	Bruttovikt, kg	36.5
Max anslutningseffekt, W	3500	Nettovikt, kg	35.5
Ånga	SteamBake	Plåtar-övre ugn	1 Långpanna i emalj, 2 Plåtar grå emalj
Typ av timer	EXPlore LED Touch Display	Grillgaller-övre ugn	1 Krom
Nettovolym, liter	71	Ugnsstegar	Chromed;Grid Runners Easy Entry
Rengöring	Pyrolysis	Sladdlängd, (ca) m	1.5
Produktmått H x B x D, mm	594x595x567	Elkontakt	Stickkontakt
Ugnskontroller	Pop in/out vred	Maxtemperatur på lucka. K-värde	20
Grill, max W	2300	Ugnskavitet	Grå emalj
Maxeffekt	3500	Antal ugnsutrymmen	1
Temperaturspann	30°C - 300°C	Produktnummer (PNC)	944 188 797
Plåt, max bakningsyta, cm ²	1424	EAN-kod	7332543992904
Ugnsbelysning	1 lampa, Halogen upptill	Spänning, V	230
Energieffektivitetsindex EEI – Undre ugn	81.2	Säkring, A	16
Energiförbrukning, över/undervärme, kWh	1.09	Kommersiellt namn	SteamBake
Energiförbrukning, varmluft, kWh	0.69	Rengöring	Pyrolysis (3 cykler)
		Mikrovågseffekt, W	-
		Grill, min W	2300
		Färg på ugnsdisplay	Vit

PSGBOV180DE0000F



PSGBOV180DE0000G

