



#### TILLFÖR ÅNGA FÖR KRISPIGARE BRÖD

Denna SteamBake-ugn har en PlusSteam-knapp som du använder för att tillföra ånga i början av bakningsprocessen. Denna ångtillagning gör att degen blir fuktig på ytan och får en gyllene färg och god skorpa, medan insidan håller sig mjuk och god. Detta är bra för bröd, muffins och pajer men innebär också att rätter som grillad

Utöver alla vanliga ugnsfunktioner har denna SteamBake-ugn en knapp som du använder för att tillföra ånga i början av bakningsprocessen. Ångan håller degen fuktig på ytan så att du får den rätta gyllenbruna färgen och en härligt krispig yta, medan insidan håller sig mjuk och god.

#### Produktfördelar

##### ANVÄND ÅNGA FÖR EN KRISPIG YTA

Utöver alla vanliga ugnsfunktioner har denna SteamBake-ugn en knapp som du använder för att tillföra ånga i början av bakningsprocessen. Ångan håller degen fuktig på ytan så att du får den rätta gyllenbruna färgen och en härligt krispig yta, medan insidan håller sig mjuk och god.



##### Perfekt resultat med matlagningstermometern

Matlagningstermometern i ugnen mäter innetemperaturen på din mat under själva tillagningen. På så vis får man perfekt resultat varje gång.



##### Naturlig rengöring med ånga

Att rengöra efter matlagningen ska inte vara jobbigt. Fuktighet inuti ugnen skapar ånga som gör att envist fett och fasttorkade rester lossnar på ytan. På så vis får man en naturlig rengöring, enkelt.



##### Jämn tillagning

Med den här ugnen betyder det att när den används energieffektivt tillagas maten också effektivt. Tack vare det nya varmluftssystemet cirkulerar den varma luften jämnt i hela ugnsutrymmet. Ugnen värms upp snabbare och tillagningstemperaturerna kan minskas med så mycket som 20 %.

##### Perfekt timing

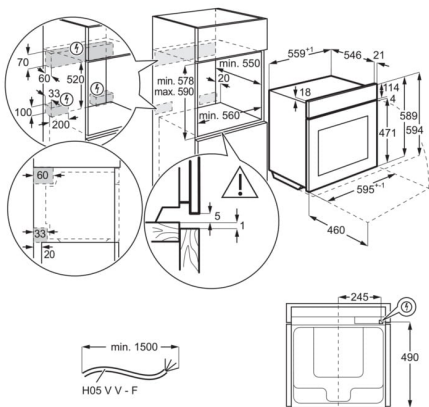
Matlagningstermometern innebär att du hela tiden kan finjustera tillagningsprocessen så att varje rätt kommer ut ur ugnen exakt så som du vill ha den.

- SteamBake
- Multifunktionell ugn med varmluft
- Pop in/Pop out-vred
- Matlagningstermometer med auto-off
- Ugnslampa
- Ugnstegar med Perfect Entry
- Kylfläkt
- Luckspärr
- ISOFRONT® PLUS - sval ugnslucka
- Medföljande tillbehör: 1 Långpanna i emalj, 2 Plåtar grå emalj, 1 Krom
- Display med timer och start/stoppautomatik

#### Tekniska specifikationer

Färg	Vit	Ugnen drivs med	EI
Energiklass	A	Typ	Inbyggingsugn
Inbyggingsmått H x B x D, mm	590x560x550	Ljudnivå, dB(A) IEC 704-3	47
Funktioner	Undervärme, Konventionell/traditionell matlagning, Upptining, Grill, Lätt, Pizzaläge, Varmluft, SteamBake, Snabbgrill	Bruttovikt, kg	35
Max anslutningseffekt, W	3500	Nettovikt, kg	34
Ånga	SteamBake	Plåtar-övre ugn	1 Långpanna i emalj, 2 Plåtar grå emalj
Typ av timer	LED timer display	Grillgaller-övre ugn	1 Krom
Nettovolum, liter	71	Ugnsstegar	Chromed;Grid Runners Easy Entry
Rengöring	Aqua Clean emalj	Sladdlängd, (ca) m	1.5
Produktmått H x B x D, mm	594x595x567	Elkontakt	Stickkontakt
Ugnskontroller	Pop in/out vred	Maxtemperatur på lucka. K-värde	30
Grill, max W	2950	Ugnskavitet	Grå emalj
Maxeffekt	3500	Antal ugnsutrymmen	1
Temperaturspann	50°C - 275°C	Produktnummer (PNC)	944 188 348
Plåt, max bakningsyta, cm <sup>2</sup>	1424	EAN-kod	7332543714230
Ugnsbelysning	1 lampa, Halogen upptill	Spänning, V	230
Energieffektivitetsindex EEI – Undre ugn	95.3	Säkkring, A	16
Energiförbrukning, över/undervärme, kWh	0.99	Kommersiellt namn	SteamBake
Energiförbrukning, varmluft, kWh	0.81	Rengöring	Aqua
Effekt lampa, W	40	Mikrovågseffekt, W	-
		Grill, min W	1900
		Färg på ugnsdisplay	Vit

PSGBOV180DE0000F



PSGBOV180DE0000G

