

GETTING STARTED? EASY.



SV Bruksanvisning
Kylskåp

KS3770
KS3770X

Elektro **EH** Helios

ENKELT & FUNKTIONELLT.

SÄKERHETSINFORMATION

Läs noga de bifogade instruktionerna före installation och användning av produkten. Tillverkaren är inte ansvarig för eventuella personskador eller andra skador som uppkommit som ett resultat av felaktig installation eller användning. Förvara alltid bruksanvisningen på en säker och tillgänglig plats för framtida bruk.

SÄKERHET FÖR BARN OCH HANDIKAPPADE

- Denna produkt kan användas av barn från 8 års ålder och uppåt, och av personer med nedsatt fysisk, sensorisk eller mental förmåga, samt personer med bristande erfarenhet och kunskap, om de övervakas eller instrueras beträffande hur produkten används på ett säkert sätt och förstår de risker som är förknippade med användningen.
- Låt inte barn leka med produkten.
- Barn får inte utföra städning och underhåll av apparaten utan uppsikt.
- Håll allt förpackningsmaterial utom räckhåll för barn och kassera det på lämpligt sätt.

ALLMÄN SÄKERHET

- Produkten är avsedd att användas i hushåll och liknande användningsområden som t.ex.:
 - Bondgårdar, personalkök i butiker, på kontor och andra arbetsmiljöer
 - Av gäster på hotell, motell, bed and breakfast och andra typer av boendemiljöer
- Se till att ventilationsöppningarna inte blockeras i produktens nisch eller i inbyggnadsutrymmet.
- Använd inga mekaniska verktyg eller andra medel för att påskynda avfrostningsprocessen utöver de som rekommenderas av tillverkaren.
- Var noga med att inte skada kylkretsen.
- Använd inga elektriska apparater inne i förvaringsutrymmena såvida de inte är av en typ som rekommenderas av tillverkaren.

- Spruta inte vatten eller ånga för att rengöra produkten.
- Rengör produkten med en fuktig, mjuk trasa. Använd bara neutrala rengöringsmedel. Använd inte produkter med slip-effekt, skursvampar, lösningsmedel eller metallföremål.
- Förvara inte explosiva ämnen som t.ex. sprejburkar med lättantändligt bränsle i den här produkten.
- Om nätsladden är skadad måste den bytas av tillverkaren, tillverkarens auktoriserade servicerepresentant eller personer med motsvarande utbildning, för att undvika fara.

SÄKERHETSINSTRUKTIONER

INSTALLATION



WARNING! Endast en behörig person får installera den här produkten.

- Ta bort förpackningen och transportbultarna.
- Installera eller använd inte en skadad produkt.
- Följ installationsinstruktionerna som följer med produkten.
- Var alltid försiktig när produkten rör sig eftersom den är tung. Använd alltid skyddshandskar och täckta skor.
- Se till att luft kan cirkulera i produkten.
- Vid första installationen eller om dörren har hängts om, vänta minst 4 timmar innan du ansluter till elnätet. Detta för att oljan ska rinna tillbaka i kompressorn.
- Innan du utför något på produkten (t ex hänger om dörren), ska du dra ut kontakten ur vägguttaget.
- Installera inte produkten nära element, spisar, ugnar eller hållar.
- Installera inte produkten där den står i direkt solljus.
- Montera inte den här produkten i områden som är för fuktiga eller för kalla, som t.ex. byggnadsförråd, garage eller vinkällare.
- När du flyttar produkten, lyft upp den i framkanten för att inte repa golvet.

ELEKTRISK ANSLUTNING



WARNING! Risk för brand och elektriska stötar.

- Produkten måste jordas.
- Se till att de parametrarna på märkskylten överensstämmer med elnätets elektricitet.
- Använd alltid ett korrekt installerat, stötsäkert och jordat eluttag.

- Använd inte grenuttag eller förlängningssladdar.
- Kontrollera så att du inte skadar de elektriska komponenterna (t.ex. stickkontakten, nätkabeln, kompressorn). Kontakta ett auktoriserat servicecenter eller en elektriker för att ersätta skadade komponenter.
- Nätkabeln måste vara under stickkontaktens nivå.
- Anslut stickkontakten till eluttaget först vid slutet av installationen. Kontrollera att stickkontakten är åtkomlig efter installationen.
- Dra inte i anslutningssladden för att koppla bort produkten från eluttaget. Ta alltid tag i stickkontakten.

ANVÄND



WARNING! Risk för skador, brännskador eller elstötar föreligger.

- Ändra inte produktens specifikationer.
- Ställ inte elektriska produkter (t.ex. glassmaskiner) i produkten om inte tillverkaren uttryckligen säger att det är lämpligt.
- Var försiktig så att du inte skadar kylkretsen. Den innehåller isobutan (R600a), en naturgas som är miljöanpassad i hög grad. Denna gas är lättantändlig.
- Om kylkretsen skadas får inga flammor eller antändningskällor finnas i rummet. Ventilera rummet.
- Låt inte varma föremål vidröra plastdelarna i produkten.
- Förvara inte brandfarliga gaser eller vätskor i produkten.
- Placera inga lättantändliga produkter eller föremål som är fuktiga med lättantändliga produkter i, nära eller på produkten.
- Vidrör inte kompressorn eller kondensorn. De är heta.

INRE BELYSNING

- Lamptypen i den här produkten är inte lämplig som rumsbelysning.

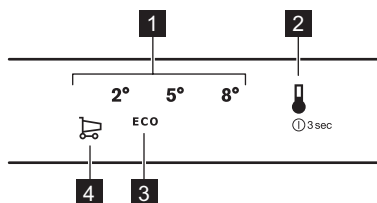
SKÖTSEL OCH RENGÖRING



VARNING! Risk för personskador och skador på produkten föreligger.

- Stäng av produkten och koppla bort den från eluttaget före underhåll.
- Kylenheten i denna product innehåller kolväten. Endast en behörig person får utföra underhåll och fylla kylapparaten.
- Undersök regelbundet tömningskanalen i kylan och rengör den vid behov. Om tömningskanalen täpps igen kommer avfrostat vatten att samlas på produktens botten.

KONTROLLPANEL



AVFALLSHANTERING



VARNING! Risk för kvävning eller skador.

- Koppla loss produkten från eluttaget.
- Klipp av strömkabeln och kassera den.
- Ta bort locket för att hindra att barn eller djur stängs in inuti produkten.
- Kylkretsen och isoleringsmaterialet i den här produkten är "ozonvänliga".
- Isoleringsmaterialet innehåller brandfarlig gas. Kontakta kommunen för information om hur produkten kasseras korrekt.
- Orsaka inte skada på den delen av kyllenheten som är nära värmeväxlaren.

- 1 Temperaturskala
- 2 Temperaturknapp
- 3 ECO-lägesymbol
- 4 ShoppingMode-symbol

SLÅ PÅ

1. Anslut apparaten till ett eluttag.
2. För att sätta på apparaten, tryck på temperaturknappen tills alla LED-lampor tänds.



Efter ca 3 sekunder bleknar LED-indikatorerna och temperaturen ställs in på standardinställningen (ECO-läge). LED-indikatorn bredvid ECO-lägesikonen tänds.

STÄNGA AV

1. Stäng av apparaten genom att trycka på temperaturknappen i 3 sekunder.

Alla LED-lampor släcks.

2. Koppla loss produkten från strömkällan genom att dra ut stickkontakten ur eluttaget.

TEMPERATURREGLERING

För att reglera temperaturen, tryck på temperaturknappen. Varje gång knappen trycks in flyttas den inställda temperaturen med 1 position och motsvarande LED-indikator tänds. Tryck på

temperaturknappen upprepade gånger tills önskad temperatur valts. Inställningen fastställs.



Valet sker i steg från +2 till +8 °C.
Kallaste inställning: +2°C.
Varmaste inställning: +8°C
Lämpligaste inställningen: ECO-läge (+3 till +4 °C).

Välj inställning, men tänk på att temperaturen inne i kylan beror på:

- rumstemperatur
- hur ofta man öppnar dörren
- mängden livsmedel som förvaras
- apparatens placering.

DISPLAYENS VILOLÄGE

Efter 30 sekunder utan aktivitet går displayen in i viloläge. Endast LED-indikatorn som motsvarar aktuell temperaturinställning lyser svagt. Alla andra LED-indikatorer är släckta. För att avaktivera detta läge, tryck på temperaturknappen.

ECO-LÄGE

I det här läget är temperaturen inställd på mellan +3 och +4 °C.

- i** Detta är den bästa temperaturen för att säkerställa god konservering med minimal energiförbrukning.

För att aktivera ECO-läge, tryck på temperaturknappen upprepade gånger tills LED-indikatorn bredvid ECO-lägesymbolen tänds på kontrollpanelen.

SHOPPINGMODE-FUNKTION

Om du behöver lägga in en större mängd rumstempererad mat när du har handlat rekommenderar vi att du aktiverar ShoppingMode-funktionen för att kyla matvarorna snabbare så att inte andra matvaror i kylan blir varma.

För att aktivera den här funktionen, tryck på temperaturknappen upprepade gånger tills LED-indikatorn bredvid ShoppingMode-ikonen tänds. Även LED-indikatorn som motsvarar +2°C tänds.

- i** Denna funktion stängs av automatiskt efter 6 timmar. När funktionen stängs av återställs föregående temperaturinställning.

DAGLIG ANVÄNDNING



VARNING! Se säkerhetsavsnitten.

FÖRVARING AV MATVAROR I ETT KYLSKÅPET

Täck över eller förpacka maten, särskilt om den har en stark smak.

Placera matvarorna så att luft kan cirkulera fritt omkring dem.

Ställ matvarorna på alla hyllor och inte närmare än 20 mm från bakre väggen och 15 mm från dörren.

PLACERING AV DÖRRHYLLORNA

Dörren har skenor som gör att hyllorna/facken kan placeras efter dina önskemål.

Placering av dörrens hyllor/fack:

1. Lyft hyllan/facket bitvis i pilarnas riktning tills de lossnar.
2. Placera hyllan/facket på önskad plats och för in den/det i skenorna.



Du kan avaktivera denna funktion när som helst genom att trycka på temperaturen och välja en ny temperaturinställning.



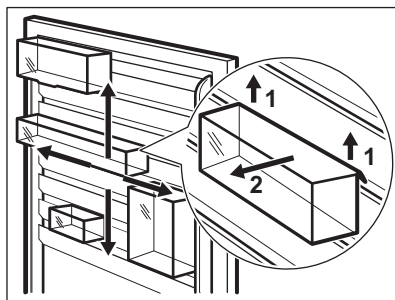
När ShoppingMode-funktionen slås på, slås även fläkten i frysen på.

LARM VID ÖPPEN DÖRR

Om kylskåpsdörren har lämnats öppen i ca 5 minuter, aktiveras larmet för öppen dörr. Temperaturknappen och LED-indikatorn för den aktuella temperaturinställningen blinkar och ljudet är på.



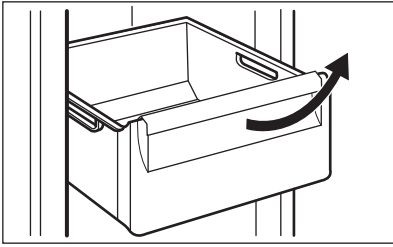
Du kan avaktivera det här larmet genom att stänga dörren eller genom att trycka på temperaturknappen.



TA BORT LÅDORNA

Gör så här för att ta bort en låda från ett fack:

1. Dra ut lådan så långt det går.
2. När du har kommit till slutet av skenorna ska du lyfta lådan något framtill och ta bort den.



Följ stegen ovan i omvänd ordning för att sätta tillbaka lådan igen.



Följ stegen ovan i omvänd ordning för att sätta tillbaka glashyllan.



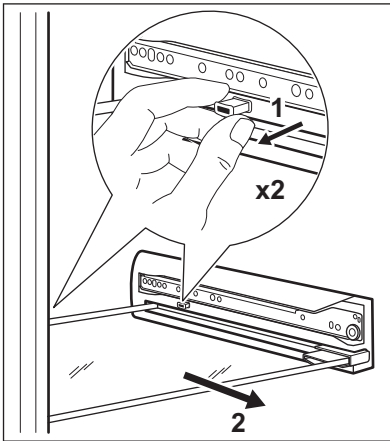
FÖRSIKTIGHET! Se till att låssprintarna sitter ordentligt på plats.

TA BORT GLASHYLLORNA

Den här produkten har glashyllor som separerar lådorna.

När du vill ta bort glashyllorna:

1. Ta bort lådorna runt omkring (se "Ta bort lådorna").
2. Dra ut låssprintarna på båda sidorna av hyllan (1).
3. Dra sedan glashyllan utåt (2).



SKÖTSEL OCH RENGÖRING



VARNING! Se säkerhetsavsnitten.



FÖRSIKTIGHET! Använd inte rengöringsmedel, skurpulver, klor eller oljebaserade rengöringsmedel eftersom de skadar ytan.

INVÄNDIG RENGÖRING

Innan du använder produkten första gången ska du rengöra insidan och alla invändiga tillbehör med ljummet vatten och en liten mängd neutral såpa för att ta bort den typiska lukten hos nya produkter. Eftertorka sedan nog.

REGELBUNDEN RENGÖRING



FÖRSIKTIGHET! Dra inte in, flytta inte och undvik att skada rörledningarna och kablarna inne i produkten.



FÖRSIKTIGHET! Var försiktig så att du inte skadar kylsystemet.



FÖRSIKTIGHET! När du flyttar produkten ska du lyfta upp den i framkanten så att inte golvet repas.

Utrustningen måste rengöras med jämna mellanrum:

1. Rengör kylens/frysens insida och alla tillbehör med ljummet vatten och en liten mängd neutral såpa.
2. Inspektera regelbundet dörrtätningarna och torka dem rena från eventuell smuts.
3. Skölj av och torka noggrant.
4. Rengör kondensorn och kompressorn (om de går att komma åt) på produktens baksida med en borste.
Detta förbättrar produktens prestanda och bidrar till en lägre energiförbrukning.

AVFROSTNING AV KYLSKÅPET

Frost avlägsnas automatiskt i kylutrymmet varje gång kompressorn stannar under normal

FELSÖKNING



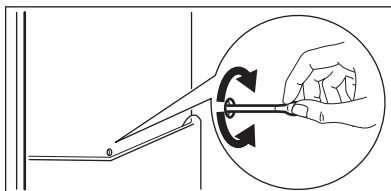
VARNING! Se säkerhetsavsnitten.

VAD GÖR JAG OM...

Problem	Möjlig orsak	Åtgärd
Produkten bullrar.	Produkten står ostadigt.	Kontrollera om produkten står stabilt.
Ljudligt eller visuellt larm är på.	Kylskåpet har nyligen slagits på eller temperaturen är fortfarande för hög.	Se avsnitt "Larm vid öppen dörr" eller "Larm vid för hög temperatur".
	Temperaturen i produkten är för hög.	Se avsnitt "Larm vid öppen dörr" eller "Larm vid för hög temperatur".
Lampan fungerar inte.	Lampan är i standby-läge.	Stäng och öppna dörren.

användning. Det avfrostade vattnet töms ut via en ränna i en särskild behållare som sitter ovanför kompressorn på produktens baksida, där vattnet avdunstar.

Det är viktigt att regelbundet rengöra smältvattnets tömningshål i mitten baktill av kylskåpsutrymmet för att undvika att vattnet rinner över och droppar ned på matvaror och golvet.



LÅNGA UPPEHÅLL I ANVÄNDNING

Följ nedanstående anvisningar om produkten inte skall användas på länge:

1. Koppla loss produkten från eluttaget.
2. Plocka ur alla matvaror.
3. Rengör produkten och alla tillbehör.
4. Låt dörren/dörrarna stå på glänt så att inte dålig lukt bildas.

Problem	Möjlig orsak	Åtgärd
Lampan fungerar inte.	Lampan är trasig.	Kontakta närmaste auktoriserade serviceverkstad.
Kompressorn arbetar utan uppehåll.	Temperaturen är felaktigt inställd.	Se kapitlet "Drift"/"Kontrollpanel".
	Många matvaror inlagda samtidigt.	Vänta några timmar och kontrollera sedan temperaturen igen.
	Rumstemperaturen är för hög.	Se klimatlasstabellen på märkskylten.
	Alltför varm mat har lagts in.	Låt mat svalna till rumstemperatur före infrysning.
	Funktionen ShoppingMode är på.	Se "Funktionen ShoppingMode".
Kompressorn startar inte omedelbart när ShoppingMode-knappen trycks in eller när temperaturen ändras.	Detta är normalt och indikerar inte att något fel har uppstått.	Kompressorn startar efter ett tag.
Vatten rinner inne i kylskåpet.	Vattenutloppet är igentäppt.	Rengör vattenutloppet.
	Matvaror hindrar vattnet från att rinna in i vattenuppsamlaren.	Kontrollera att inga matvaror har kontakt med den bakre väggen.
Vatten rinner ut på golvet.	Småltvattensutloppet är inte anslutet till avdunstningsbrickan ovanför kompressorn.	Anslut tömningsslangen till avdunstningsbrickan.
Temperaturen kan inte ställas in.	Funktionen QuickFreeze eller ShoppingMode är påslagen.	Stäng av QuickFreeze eller ShoppingMode manuellt eller vänta med att ställa in temperaturen tills funktionen har återställts automatiskt. Se "QuickFreeze- eller ShoppingMode-funktionen".
Temperaturen i produkten är för låg/hög.	Temperaturen är felaktigt inställd.	Ställ in en högre/lägre temperatur.
	Matvarornas temperatur är för hög.	Låt matvarornas temperatur sjunka till rumstemperatur innan du lägger in dem.
	Många matvaror har lagts in för förvaring samtidigt.	Lägg in färre matvaror för förvaring samtidigt.
	Funktionen ShoppingMode är på.	Se "Funktionen ShoppingMode".
Sidopanelerna är varma.	Det är värme som avges från värmeväxlaren och är helt normalt.	

Problem	Möjlig orsak	Åtgärd
Det finns för mycket kondensvatten på kylskåpets bakre vägg.	Dörren har öppnats för ofta.	Öppna dörren bara när det behövs.
	Dörren stängdes inte ordentligt.	Se till att dörren är ordentligt stängd.
	Mat som lagts in är inte ordentligt förpackad.	Förpacka maten på lämpligt sätt innan den läggs in.
Det är svårt att öppna dörren.	Du försökte öppna dörren direkt efter stängning.	Vänta i minst 30 sekunder mellan stängning och återöppnande av dörren.



Kontakta närmaste auktoriserade serviceverkstad om dessa råd inte löser problemet.

BYTE AV LAMPAN

Produkten har en innerbelysning bestående av en LED-lampa med lång livslängd.

Endast servicepersonal får byta ut lampan. Kontakta din auktoriserade serviceverkstad.

INSTALLATION



VARNING! Se säkerhetsavsnitten.

PLACERING

Produkten kan installeras på en torr och välventilerad plats inomhus där omgivningstemperaturen motsvarar den klimatklass som anges på typskylten:

Klimat-klass	Omgivningstemperatur
SN	+10 °C till + 32 °C
N	+16 °C till + 32 °C
ST	+16 °C till + 38 °C
T	+16 °C till + 43 °C

ELEKTRISK ANSLUTNING

- Kontrollera att nätspänningen och nätfrekvensen överensstämmer med produktens märkdata som anges på typskylten före anslutning till ett eluttag.
- Produkten måste jordas. Nätkabelns stickkontakt är försedd med en kontakt för detta ändamål. Om nätspänningsmatningen inte är

jordad, kontakta en kvalificerad elektriker för att ansluta produkten till en separat jord enligt gällande bestämmelser.

- Tillverkaren ansvarar inte för skador orsakade av att ovanstående säkerhetsåtgärder inte har följts.
- Denna produkt uppfyller kraven enligt EEG-direktiven.

INSTALLERA PRODUKTEN OCH HÄNGA OM DÖRREN



Se separata anvisningar om installation och omhängning av dörren.



FÖRSIKTIGHET! Om produkten placeras mot en vägg ska de medföljande distanserna användas för att hålla det minimiavstånd som anges i monteringsanvisningen.



FÖRSIKTIGHET! Om produkten installeras intill en vägg, ska ett 10-mm avstånd mellan väggen och den sida av produkten där gångjärnen sitter ge tillräckligt utrymme för att öppna dörren när delarna inuti kylskåpet tas bort (t ex vid rengöring).



FÖRSIKTIGHET! Om du ska vända dörren, se alltid till att skydda golvet från repor med ett slitstarkt material.


TEKNISKA DATA


Höjd	1750 mm
Bredd	595 mm
Djup	643 mm
Nätspänning	230 - 240 V

Frekvens	50 Hz
----------	-------

Teknisk information finns på typskylten som sitter på insidan eller utsidan av produkten och på energietiketten.

MILJÖSKYDD

Återvinn material med symbolen . Återvinn förpackningen genom att placera den i lämpligt kärl. Bidra till att skydda vår miljö och vår hälsa genom att återvinna avfall från elektriska och elektroniska produkter. Släng inte produkter märkta med

symbolen  med hushållsavfallet. Lämna in produkten på närmaste återvinningsstation eller kontakta kommunkontoret.

280156460-B-072017



Elektro  Helios

ENKELT & FUNKTIONELLT.