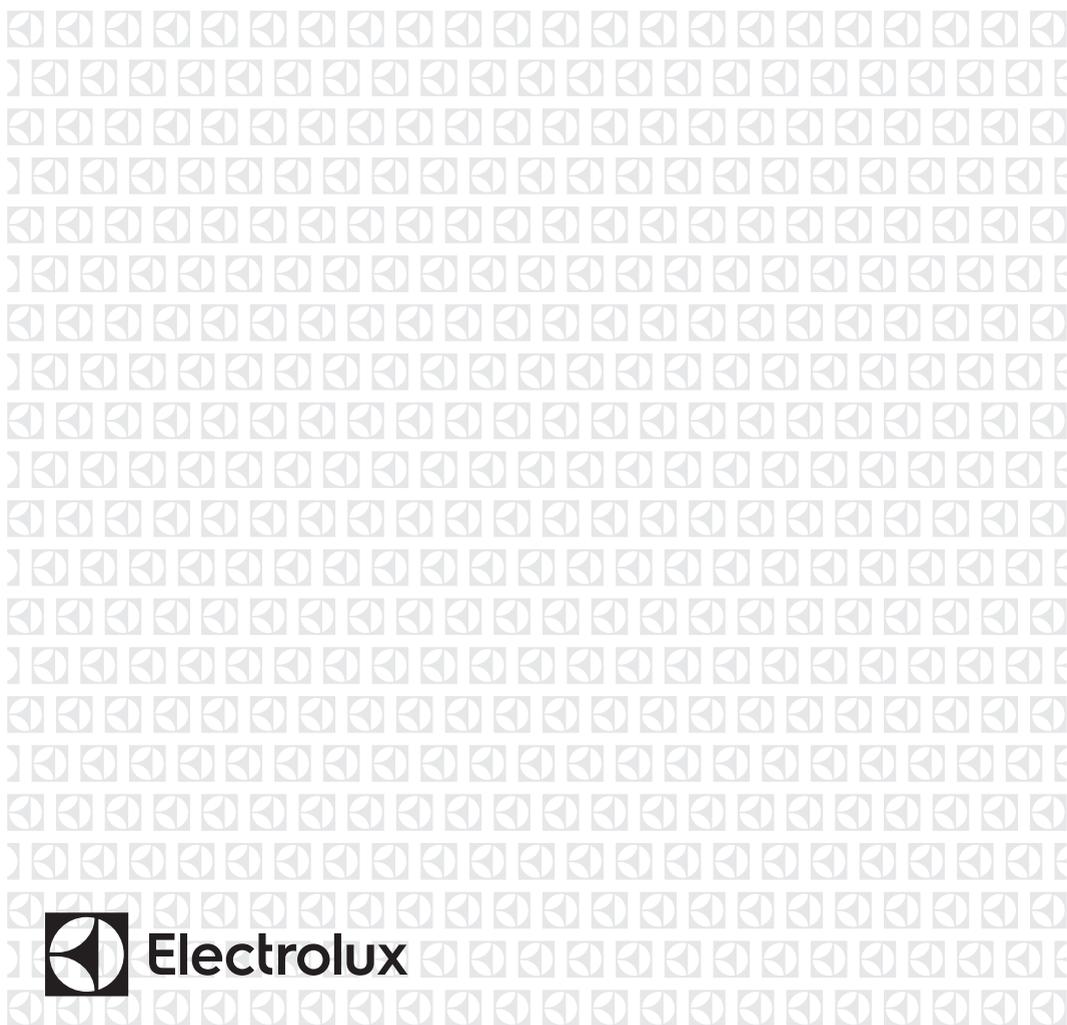


EKC6563AOW
EKC6563AOX



SV Spis

Bruksanvisning



Electrolux

INNEHÅLL

1. SÄKERHETSINFORMATION.....	3
2. SÄKERHETSFÖRESKRIFTER.....	4
3. PRODUKTBESKRIVNING.....	7
4. INNAN MASKINEN ANVÄNDS FÖRSTA GÅNGEN.....	8
5. HÅLL – DAGLIG ANVÄNDNING.....	10
6. HÅLL - RÅD OCH TIPS.....	11
7. HÅLL – UNDERHÅLL OCH RENGÖRING.....	12
8. UGN – DAGLIG ANVÄNDNING	12
9. UGN - KLOCKFUNKTIONER.....	16
10. UGN – RÅD OCH TIPS.....	17
11. UGN – UNDERHÅLL OCH RENGÖRING.....	32
12. FELSÖKNING.....	35
13. INSTALLATION.....	36
14. ENERGIEFFEKTIVITET.....	38

VI TÄNKER PÅ DIG

Tack för att du köpt en Electrolux-produkt. Du har valt en produkt som för med sig årtionden av yrkeserfarenhet och innovation. Genial och elegant har den utformats med dig i åtanke. Så när du än använder den kan du känna dig trygg med att veta att du får fantastiska resultat varje gång.

Välkommen till Electrolux.

Besök vår webbplats för att:



Få tips om användning, broschyrer, felsökare, serviceinformation:
www.electrolux.com/webselfservice



Registrera din produkt för bättre service:
www.registerelectrolux.com



Köp tillbehör, förbrukningsvaror och originalreservdelar till din produkt:
www.electrolux.com/shop

KUNDTJÄNST OCH SERVICE

Vi rekommenderar att originalreservdelar används.

Ha följande uppgifter tillhands när du kontaktar serviceavdelningen. Modell, PNC, serienummer.

Informationen finns på typskylten.



Varningar/viktig säkerhetsinformation



Allmän information och tips



Miljöinformation

Med reservation för ändringar.

1. ⚠ SÄKERHETSINFORMATION

Läs noga de bifogade instruktionerna före installation och användning av produkten. Tillverkaren kan inte hållas ansvarig för personskador eller skador på egendom som orsakats av felaktig installation eller användning. Förvara alltid instruktionerna tillsammans med produkten för framtida bruk.

1.1 Säkerhet för barn och handikappade



WARNING!

Risk för kvävning, skador eller permanent invaliditet.

- Denna produkt kan användas av barn från 8 års ålder och uppåt, och av personer med nedsatt fysisk, sensorisk eller mental förmåga, samt personer med bristande erfarenhet och kunskap, om de övervakas eller instrueras beträffande hur produkten används på ett säkert sätt och förstår de risker som är förknippade med användningen.
- Låt inte barn leka med produkten.
- Håll allt förpackningsmaterial utom räckhåll för barn.
- Håll barn och husdjur borta från produkten när den är igång eller när den svalnar. Åtkomliga delar är mycket varma.
- Rengöring och användarunderhåll ska inte utföras av barn utan tillsyn.

1.2 Allmän säkerhet

- Endast en behörig person får installera den här produkten och byta kabel.
- Använd inte produkten med en extern timer eller ett separat fjärrkontrollsystem.
- Övervakad matlagning på en häll med fett eller olja kan vara farligt och kan leda till brand.

- Försök aldrig att släcka en eld med vatten, men stäng av produkten och täck över flamman, t.ex. med ett lock eller brandfilt.
- Förvara inte saker på kokytorerna.
- Använd inte ångrengörare vid rengöring av produkten.
- Metallföremål som knivar, gafflar, skedar och lock bör inte placeras på hällens yta eftersom de blir varma.
- Om glaskeramikytan / glasytan är sprucken, stäng av produkten för att undvika risken för elektriska stötar.
- Produkten blir varm inuti när den är igång. Vidrör inte värmeelementen som finns i produkten. Använd alltid handskar för att ta ut eller sätta in tillbehör eller eldfasta formar.
- Koppla från strömtillförseln före underhåll.
- Kontrollera att produkten är avstängd innan du byter lampa för att undvika risken för elstötar.
- Använd inte skarpa rengöringsmedel med slipeffekt eller vassa metallskrapor för att rengöra ugnsluckans glasskivor eftersom dessa kan repa ytan, vilket i sin tur kan leda till att glaset spricker.
- Om nätsladden är skadad måste den bytas av tillverkaren, tillverkarens auktoriserade servicerepresentant eller personer med motsvarande utbildning, för att undvika fara.
- Använd endast den matlagningstermometer som rekommenderas för den här produkten.
- För att ta bort ugnsstegarna drar du först ut den främre delen av ugnsstegen och sedan den bakre delen från sidoväggarna. Sätt i ugnsstegarna i omvänd ordning.

2. SÄKERHETSFÖRESKRIFTER

2.1 Installation



WARNING!

Endast en behörig person får installera den här produkten.

- Installera eller använd inte en skadad produkt.
- Följ de installationsinstruktioner som följer med produkten.
- Produkten är tung, så var alltid försiktig när du flyttar den. Använd alltid skyddshandskar.
- Avlägsna allt förpackningsmaterial

- Dra aldrig produkten i handtaget.
- Köksskåpet och inbyggnaden måste ha passande mått.
- Minsta avstånd till andra produkter ska beaktas.
- Kontrollera att produkten har installerats under och bredvid stadiga skåp- eller bänkstommar.
- Delar av produkten är strömförande. Stäng produkten med skåpluckan för att undvika att vidröra farliga delar.
- Produktens sidor måste gränsa till produkter eller enheter med samma höjd.
- Placera inte produkten på en sockel.
- Installera inte produkten nära en dörr eller under ett fönster. Detta förhindrar att heta kokkärl faller ned från produkten när dörren eller fönstret är öppet.
- Se till att montera ett stabiliseringsmedel för att förhindra att produkten tipsar. Se kapitlet Montering.

2.2 Elektrisk anslutning



WARNING!

Risk för brand och elektriska stötar.

- Alla elektriska anslutningar ska göras av en behörig elektriker.
- Produkten måste jordas.
- Kontrollera att produktens märkdata överensstämmer med din strömkälla. I annat fall, kontakta en elektriker.
- Använd alltid ett korrekt installerat, stötsäkert och jordat eluttag.
- Använd inte grenuttag eller förlängningssladdar.
- Låt inte nätkablar komma i kontakt med eller komma nära produktens lucka, speciellt inte när luckan är het.
- Stötskyddet för strömförande och isolerade delar måste fästas på ett sådant sätt att det inte kan tas bort utan verktyg.
- Anslut stickkontakten till eluttaget endast i slutet av installationen. Kontrollera att stickkontakten är åtkomlig efter installationen.
- Anslut inte stickkontakten om vägguttaget sitter löst.

- Dra inte i nätkabeln för att koppla bort produkten från eluttaget. Ta alltid tag i stickkontakten.
- Använd endast rätt isoleringsenheter: strömbrytare, säkringar (säkringar av skruvtyp tas ur hållaren), jordfelsbrytare och kontaktorer.
- Den elektriska installationen måste ha en isolationsenhet så att du kan koppla från produkten från nätet vid alla poler. Kontaktöppningen på isolationsenheten måste vara minst 3 mm bred.
- Stäng produktens lucka helt innan du ansluter kontakten till eluttaget.

2.3 Använd



WARNING!

Risk för skador och brännskador.
Risk för elektrisk stöt.

- Använd uteslutande denna produkt för hushållsbruk.
- Ändra inte produktens specifikationer.
- Se till att ventilationsöppningarna inte är blockerade.
- Lämna inte produkten utan tillsyn under användning.
- Stäng av produkten efter varje användningstillfälle.
- Var försiktig när du öppnar produktens lucka medan produkten är igång. Het luft kan strömma ut.
- Använd inte produkten med våta händer eller när den är i kontakt med vatten.
- Använd inte produkten som arbets- eller avlastningsyta.



WARNING!

Risk för brand och explosion

- Fetter och olja kan frigöra lättantändliga ångor när de värms upp. Håll flammor eller uppvärmda föremål borta från fetter och oljor när du lagar mat med dem.
- Ångorna som frigörs i mycket het olja kan orsaka spontan förbränning.
- Använd olja, som kan innehålla matrester, kan orsaka brand vid lägre temperatur än olja som används för första gången.

- Placera inga lättantändliga produkter eller föremål som är fuktiga med lättantändliga produkter i, nära eller på produkten.
- Låt inte gnistor eller öppna lågor komma i kontakt med produkten när du öppnar luckan.
- Öppna produktens lucka försiktigt. Användning av ingredienser som innehåller alkohol kan producera en blandning av luft och alkohol.

**WARNING!**

Risk för skador på produkten föreligger.

- För att förhindra skada eller missfärgning på emaljen:
 - sätt inte elfasta formar eller andra föremål direkt på produktens botten.
 - ställ inte hett vatten direkt i den heta produkten.
 - låt inte fuktiga kärl eller matvaror stå kvar i produkten efter att tillagningen är klar.
 - var försiktig när du tar bort eller monterar tillbehör.
- Missfärgning av emaljen påverkar inte produktens funktion. Det är ingen defekt enligt garantin.
- Använd en djup form för mjuka kakor. Frukttjuicer orsakar fläckar som kan vara permanenta.
- Placera inga heta kokkärl på kontrollpanelen.
- Låt inte kokkärl torrkoka.
- Var försiktig så att inte föremål eller kokkärl faller på produkten. Ytan kan skadas.
- Aktivera inte kokzonerna med tomma kokkärl eller utan kokkärl.
- Lägg inte aluminiumfolie på produkten eller direkt på produktens botten.
- Kokkärl av gjutjärn, aluminium eller med skadad botten kan orsaka repor. Lyft alltid upp dessa föremål när du måste flytta dem på kokhällen.
- Denna produkt är endast avsedd för matlagning. Den får inte användas för några andra ändamål, t.ex. för rumsuppvärmning.

2.4 Skötsel och rengöring

**WARNING!**

Det finns risk för personskador, brand eller skador på produkten.

- Stäng av produkten före underhåll. Koppla bort produkten från eluttaget.
- Se till att produkten har svalnat. Det finns även risk för att glaspanelerna kan spricka.
- Byt omedelbart ut luckans glaspaneler om de är skadade. Kontakta auktoriserat servicecenter.
- Var försiktig när du tar bort luckan. Luckan är tung!
- Kvarblivet fett eller mat i ugnen kan orsaka brand.
- Rengör produkten regelbundet för att förhindra att ytmaterialiet försämras.
- Ugnsutrymmet och luckan måste torkas av efter varje användningstillfälle. Ånga som bildas vid användningen av ugnen kondenseras på innerväggarna och kan orsaka korrosion. För att minska kondensen kan man låta produkten vara igång i 10 minuter före tillagning.
- Rengör ugnen med en fuktig, mjuk trasa. Använd bara neutrala rengöringsmedel. Använd inte produkter med slipeffekt, skursvampar, lösningsmedel eller metallföremål.
- Om du använder en ugnssprej ska du följa säkerhetsanvisningarna på förpackningen.
- Rengör inte den katalytiska emaljen (om tillämpligt) med något slag av rengöringsmedel.

2.5 Inre belysning

- Typen av glödlampa eller halogenlampa som används för den här produkten är endast avsedd för hushållsprodukter. Får ej användas för belysning i hus.

**WARNING!**

Risk för elektrisk stöt.

- Innan du byter lampan ska du koppla ur produkten från nätuttaget.

- Använd bara lampor med samma specifikationer.

2.6 Avfallshantering



WARNING!

Risk för kvävning eller skador.

- Koppla loss produkten från eluttaget.
- Klipp av strömkabeln och kassera den.

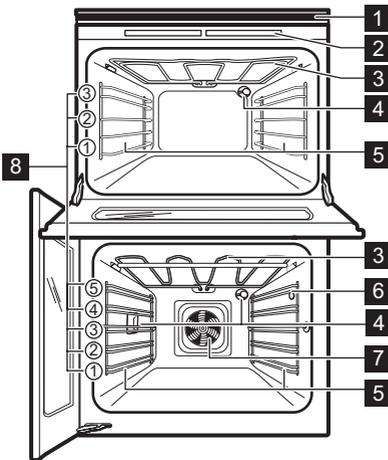
- Ta bort lucklåset för att hindra att barn eller djur stängs inuti produkten.

2.7 Underhåll

- Kontakta en auktoriserad serviceverkstad för reparation av produkten.
- Använd endast originaldelar.

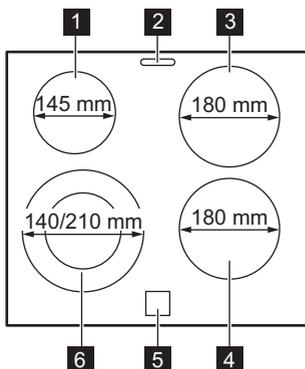
3. PRODUKTBESKRIVNING

3.1 Allmän översikt



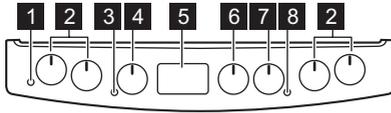
- 1 Kontrollpanel och håll
- 2 Ventilationsöppningar för kylfläkt
- 3 Värmeelement
- 4 Ugnslampa
- 5 Ugnsstegar, löstagbara
- 6 Uttag för matlagningstermometern
- 7 Fläkt
- 8 Ugnsnivåer

3.2 Beskrivning av hällen



- 1 Kokzon 1200 W
- 2 Ångutlopp - antal och position beror på modell
- 3 Kokzon 1800 W
- 4 Kokzon 1800 W
- 5 Restvärmeindikering
- 6 Kokzon 1000/2200 W

3.3 Spisens kontrollpanel



- 1 Kontrollampa/symbol/indikator för ström
- 2 Vred för spisen
- 3 Temperaturlampa / symbol / indikator för övre ugnen
- 4 Vred för övre ugnens funktioner
- 5 Temperatur-/tidsdisplay
- 6 Vred för nedre ugnens funktioner
- 7 Temperaturvred för nedre ugnen
- 8 Temperaturlampa / symbol / indikator för huvudugnen

3.4 Tillbehör

- **Trådhylla**
Till kokkärl, bakformar och stekkärl.
- **Bakplåt**
För kakor och småkakor.
- **Non-stick-långpanna**
För bakning och stekning eller som fettuppsamlingsfat.
- **Matlagningstermometer**
För att mäta hur väl maten är tillagad.
- **Utdragbara bakplåtsskenor**
För hyllor och plåtar.

4. INNAN MASKINEN ANVÄNDS FÖRSTA GÅNGEN



WARNING!
Se säkerhetsavsnitten.

4.1 Första rengöring

Ta ut alla tillbehör och flyttbara ugnsstegar ur produkten.



Se avsnittet "Underhåll och rengöring".

Rengör produkten innan du använder den första gången.

Sätt tillbaka tillbehören och de flyttbara ugnsstegarna på sin ursprungliga plats.

4.2 Inställning klocka

Du måste ställa in tiden innan du kan använda ugnen.



Bara den övre ugnen fungerar utan inställd tid.

Kontrolllampan för klockfunktionen blinkar när du ansluter ugnen till eluttaget när det varit ett strömavbrott eller när timern inte är inställd.

Tryck på knappen \oplus eller \ominus för att ställa in rätt tid.
Efter cirka 5 sekunder slutar blinkningarna och klockan visar den inställda tiden.

4.3 Ändra tid



Du kan inte ändra klockan om funktionen Koktid $\rightarrow|$ eller Sluttid $\rightarrow|$ är aktiverad.

Tryck på ⌚ flera gånger tills kontrolllampan för klockfunktionen blinkar.

Se "Ställa klockan" för att ställa in en ny tid.

4.4 Förvärmning

Sätt den tomma produkten på förvärmning för att bränna bort fett.

i Förvärm de två ugnarna.
Värm upp en ugn i taget.
Ställ in funktionerna nedan i
tillämpliga fall.

1. Välj funktionen  och maximal temperatur.
2. Låt produkten stå på i en timme.
3. Välj funktionen  och maximal temperatur.
4. Låt produkten vara igång i 15 minuter.
5. Välj funktionen  och maximal temperatur.
6. Låt produkten vara igång i 15 minuter.

Tillbehören kan bli varmare än normalt.
Produkten kan avge lukt och rök. Det är
helt normalt. Se till att ventilationen är
tillräcklig i rummet.

4.5 Inför första användningen skall ugnarna "brännas av"

Sätt den tomma ugnen på förvärmning
för att bränna bort fett.

i Förvärm de två ugnarna.
Värm upp en ugn i taget.

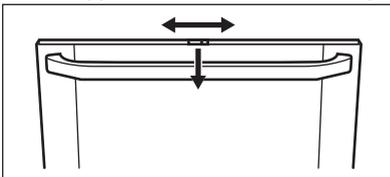
1. Ställ in högsta temperaturen.
2. Låt ugnen stå på i en timme.

Tillbehören kan bli varmare än normalt.
Ugnen kan avge lukt och rök. Det är helt
normalt. Se till att du har tillräckligt med
ventilation.

4.6 Öppna och stänga luckan med det mekaniska lucklåset

Det mekaniska lucklåset är som standard
aktiverat.

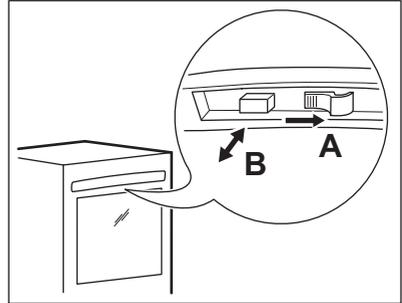
För att öppna luckan förs låset åt höger.



Stäng luckan utan att trycka in lucklåset.

4.7 Avaktivera och aktivera det mekaniska lucklåset - i den övre ugnen

1. Flytta och håll inne låsknappen A åt
höger.



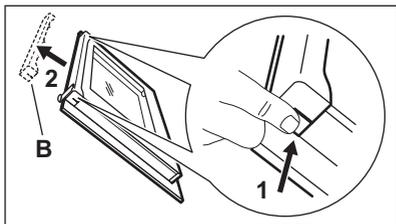
2. Tryck och håll inne knappen B.
3. Släpp låsknappen A.
4. Avaktivera eller aktivera det
mekaniska lucklåset:

Tillval	Beskrivning
Avaktivera det mekanis- ka lucklåset.	Släpp knap- pen B.
Aktivera det mekaniska lucklåset.	Släpp läs- knappen A.

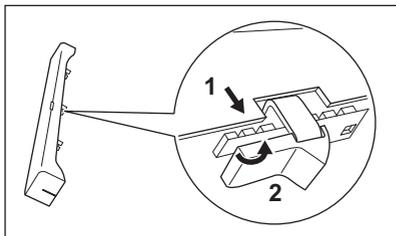
i Avstängning av produkten
inaktiverar inte det
mekaniska lucklåset.

4.8 Avaktivera det mekaniska lucklåset - i huvudugnen

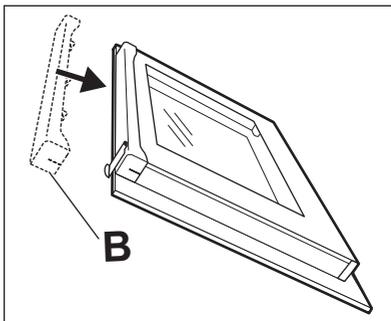
1. Tryck på lucktätningen B på varje
sida. Tätningen släpper.



2. Dra upp lucktätningen och ta bort den.
3. Lossa spaken 1, flytta den åt höger 2 och sätt tillbaka den.



4. Håll i lucktätningen B i varje sida och sätt den på luckans innerkant. Sätt lucktätningen i luckans övre kant.



Avaktivera det mekaniska lucklåset- i huvudugnen

Gör enligt ovanstående anvisningar igen och flytta tillbaka lucklåset till vänster.



Avstängning av produkten inaktiverar inte det mekaniska lucklåset.

5. HÄLL – DAGLIG ANVÄNDNING



WARNING!
Se säkerhetsavsnitten.

5.1 Värmeläge

Symbol- er	Funktion
0	Avstängt läge
☉	Dubbel kokzon
1 - 9	Värmeinställningar



Utnyttja restvärmen för att minska energiförbrukningen. Stäng av kokzonen ca 5-10 minuter innan tillagningen är klar.

Vrid vredet till önskat värmeläge.

När tillagningen är klar, vrid vredet till av-
position.

5.2 Aktivera och inaktivera de yttre ringarna

Du kan justera den yta som du tillagar på efter storleken på kokkärlet.

Aktivera den yttre ringen: vrid vredet medurs genom ett ljusmotstånd för att ☉. Vrid sedan vredet moturs till rätt värmeläge.

Inaktivera den yttre ringen: vrid vredet till avstängt läge. Indikeringen slocknar.

5.3 Restvärmeindikator



WARNING!
Risk för brännskador från restvärme.

Kontrolllampan tänds när en kokzon är varm.

6. HÄLL - RÅD OCH TIPS



VARNING!

Se säkerhetsavsnitten.

6.1 Kockkärl



Kockkärlens botten skall vara så tjock och så plan som möjligt.



Kockkärl av emaljerat stål med aluminium- eller kopparbotten kan orsaka färgskiftning på glaskeramiken.

6.2 Exempel på olika typer av tillagning



Uppgifterna i tabellen är endast avsedda som vägledning.

Värmeläge	Använd för:	Tid (min)	Tips
1	Varmhållning av tillagad mat.	efter behov	Lägg ett lock på ett kockkärl.
1 - 2	Hollandaisesås, smältning av: smör, choklad, gelatin.	5 - 25	Rör om med jämna mellanrum.
1 - 2	Stanning: fluffiga omeletter, äggstanning.	10 - 40	Tillaga med lock.
2 - 3	Småkoka ris och mjölkkrätter, värma färdiglagade rätter.	25 - 50	Minst dubbelt så mycket vätska som ris, rör om mjölkbaserade rätter under tillagningen.
3 - 4	Ångkoka grönsaker, fisk, kött.	20 - 45	Tillsätt några matskedar vätska.
4 - 5	Kokning av potatis.	20 - 60	Använd max. ¼ liter vatten till 750 g potatis.
4 - 5	Tillaga större mängder mat, stuvningar och soppor.	60 - 150	Upp till 3 l vätska plus ingredienser.
6 - 7	Lätt stekning: schnitzel, cordon bleu, kotletter, kroketter, korv, lever, ägg, pannkakor, munkar.	efter behov	Vänd efter halva tiden.
7 - 8	Kraftig stekning, potatiskroketter, njurstek, fransyska.	5 - 15	Vänd efter halva tiden.
9	Koka vatten, koka pasta, bryna kött (gulasch, grytstek), fritera pommes frites.		

7. HÄLL – UNDERHÅLL OCH RENGÖRING



WARNING!

Se säkerhetsavsnitten.

7.1 Allmän information

- Rengör hällen efter varje användningstillfälle.
- Använd alltid kokkärl med ren botten.
- Repor eller mörka fläckor på ytan har ingen inverkan på hur hällen fungerar.
- Använd ett särskilt rengöringsmedel för hällens yta.
- Använd en speciell skrapa för glaset.



WARNING!

Förvara rakbladsskrapan utom räckhåll för barn.
Använd rakbladsskrapan med försiktighet, rakbladet är mycket vasst.

7.2 Rengöring av hällen

- **Ta omedelbart bort:** smält plast, plastfolie och mat med socker. I annat fall kan denna typ av smuts skada hällen. Sätt specialistskrapan snett mot glasytan och för bladet över ytan.
- **Ta bort när hällen svalnat tillräckligt:** kalkringar, vattenringar, fettstänk, glänsande metalliska missfärgningar. Rengör hällen med en fuktig duk och lite rengöringsmedel. Efter rengöring, torka hällen med en mjuk duk.

8. UGN – DAGLIG ANVÄNDNING



WARNING!

Se säkerhetsavsnitten.

8.1 Aktivera och inaktivera övre ugnen/huvudugnen



Det beror på modellen om produkten har vredsymboler, kontrollampor eller lampor:

- Kontrollampan tänds när ugnen värms upp.
- Lampan tänds när produkten är igång.
- Symbolen visar om kontrollvredet styr en av kokzonerna, ugnsfunktionerna eller temperaturen.

1. Vrid vredet för övre ugnens/huvudugnens funktioner för att välja en ugnsfunktion.
2. Vrid temperaturvredet för att välja temperatur.
3. Inaktivera ugnen genom att vrida vredet för övre ugnens/huvudugnens funktioner till avstängt läge.

8.2 Övre ugnens funktioner

Symbol	Ugnsfunktion	Tillämpning
0	Avstängt läge	Ugnen är avstängd.
100 - 200	Intervall för temperaturinställning för Över/Undervärme	Baka och steka mat på en ugnsnivå.
	Varmluftsgrillning	Steka större köttstycken eller fågel med ben på 1 ugnsnivå. Även för att göra gratänger och bryna.
	Max Grill	För grillning av tunna livsmedel i stora mängder och för rostning av bröd.
	Ugnslampa	För att aktivera lampan utan en tillagningsfunktion.

8.3 Funktioner i huvudugnen

Symbol	Ugnsfunktion	Tillämpning
0	Avstängt läge	Ugnen är avstängd.
	Varmluft	För att baka på upp till två hyllpositioner samtidigt och för att torka mat. Ställ in temperaturen på 20 - 40 °C lägre än för Över/Undervärme.
	Över/Undervärme	Baka och steka mat på en ugnsnivå.
	Pizza/paj	För ugnsbakning på en nivå av rätter som kräver mer intensiv bryning och som ska ha knaprig botten. Ställ in temperaturen på 20–40 °C lägre än för Över/Undervärme.
	Varmluftsgrillning	Steka större köttstycken eller fågel med ben på 1 ugnsnivå. Även för att göra gratänger och bryna.
	Max Grill	För grillning av tunna livsmedel i stora mängder och för rostning av bröd.
	Torkning	För torkning av skivad frukt (t.ex. äpple, plommon, persikor) och grönsaker (t.ex. tomat, zucchini, svamp).
	Tina	För att tina frysta livsmedel.

Symbol	Ugnsfunktion	Tillämpning
	Ugnslampa	För att aktivera lampan utan en tillagningsfunktion.
	Knapplås	För att låsa ugn- och hållfunktioner.

8.4 Kylfläkt

När produkten är på, aktiveras fläkten automatiskt för att hålla ugnsyrtorna svala. Om du stänger av ugnen fortsätter fläkten att gå tills ugnen har svalnat.

8.5 Låsa ugnen och hällen

Vredet för ugnsfunktionerna har ett inbyggt funktionslås.



Funktionslåset inaktiverar inte strömförsörjningen till spisen.

Vrid vredet till symbolen .
Vredet hoppar ut cirka 2 mm.

Låsa upp ugnen och hällen: Tryck på vredet och vrid det till önskat läge.

8.6 Använda matlagningstermometern

Matlagningstermometern mäter innetemperaturen när köttbitar tillagas.

Två temperaturer måste ställas in:

- Ugnstemperaturen. Se tabellen för stekning.
- Innetemperaturen. Se tabellen för matlagningstemperaturen.

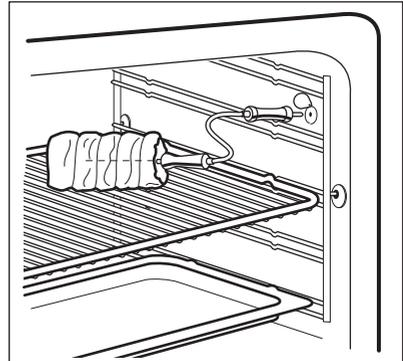


FÖRSIKTIGHET!

Använd endast matlagningstermometern som medföljer produkten eller originalreservdelar.

1. Sätt in spetsen på matlagningstermometern i mitten av köttet.
2. Sätt in kontakten till matlagningstermometern i uttaget på sidan av produkten. Kontrollampen

för matlagningstermometern  blinkar.



3. Tryck på - eller -knappen för att ställa in innetemperaturen. Du kan ställa in temperaturen mellan 30 °C och 99 °C. Se värdena i tabellen.
4. Välj ugnsfunktion och ugnstemperatur.
5. Tryck på en knapp för att stänga av signalen. En ljudsignal hörs i två minuter när köttet uppnått den inställda innetemperaturen.
6. Avaktivera produkten.
7. Ta bort matlagningstermometerns kontakt ur uttaget. Ta ut köttet ur produkten.

Om köttet har stekts som du önskar, utför ovanstående på nytt och ställ in en högre innetemperatur.

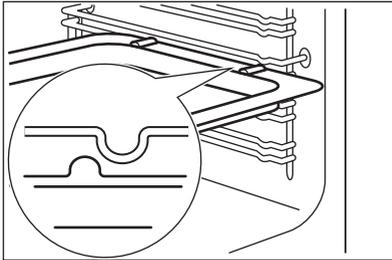
Du kan ändra temperaturen när som helst under tillagningen. Tryck på  för att ändra innetemperaturen.

**VARNING!**

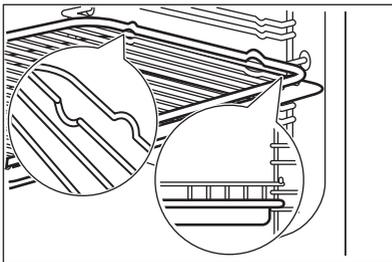
Var försiktig när du tar bort matlagningstermometerns spets och kontakt. Matlagningstermometern är varm. Det finns risk för att du bränner dig.

8.7 Sätta in ugnstillbehören**Långpanna:**

För in långpannan mellan skenorna på ugnsstegen.

**Galler och djup panna tillsammans:**

Tryck på den djupa pannen mellan skenorna på hyllstöden och ugnsgallret på skenorna ovan.



- Alla tillbehör har små fördjupningar längst upp på höger och vänster sida för att öka säkerheten. Fördjupningarna ger också ett tipskydd.
- Den höga kanten runt stegen är en enhet som förhindrar att husgeråden halkar ur.

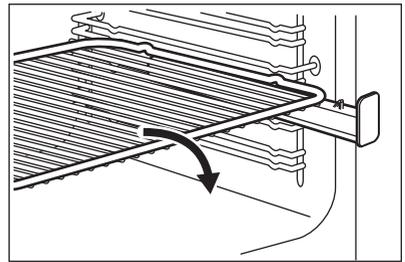
8.8 Teleskopskenor – isättning av ugnstillbehör

Spara installationsanvisningarna till bakplåtsskenorna för framtida användning.

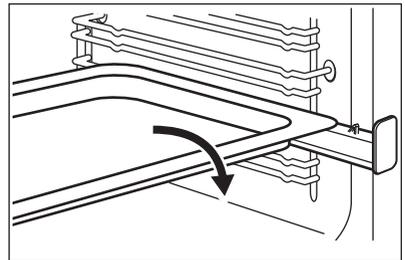
**FÖRSIKTIGHET!**

Använd bara teleskopskenorna i undre ugnen.

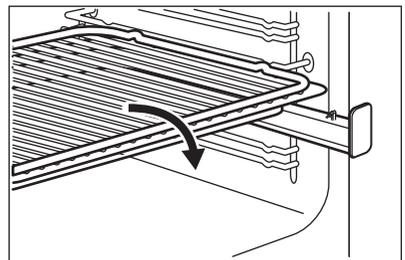
Med teleskopskenor kan du lättare sätta in och ta ut falsarna.



Placera gallret på de utdragbara bakplåtsskenorna så att fötterna är vända nedåt.



Ställ långpannan eller den djupa formen på teleskopskenorna.



Sätt gallret på den djupa formen. Ställ gallret och den djupa formen på teleskopskenorna.

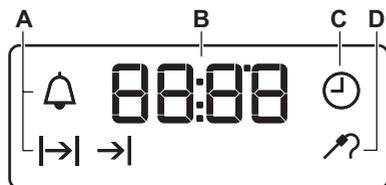
9. UGN - KLOCKFUNKTIONER

9.1 Display



Den elektroniska programmeringsenheten fungerar bara för huvudugnen.

- A. Funktionslampor
- B. Tidvisning
- C. Funktionslampa
- D. Indikator för matlagningstermometer



9.2 Knappar

Knapp	Funktion	Beskrivning
—	MINUS	Gör så här för att ställa in tiden.
	KLOCKA	För att ställa in en klockfunktion.
+	PLUS	Gör så här för att ställa in tiden.

9.3 Tabell över klockfunktioner

Klockfunktion	Tillämpning
KLOCKA	För att ställa in, ändra eller kontrollera tiden.
Signalur	För att ställa in en tid för nedräkning. Denna funktion påverkar inte produktens funktioner i övrigt.
Varaktighet	För att ställa in tillagningstiden för ugnen.
Sluttid	För att ställa klockan när ugnen ska stängas av.

 Du kan använda Koktid $\rightarrow|$ och Sluttid $\rightarrow|$ samtidigt för att ställa in tiden när produkten måste vara aktiverad och sedan när den ska avaktiveras. Härigenom kan du aktivera produkten med en fördröjning i tid. Ställ först in Koktid $\rightarrow|$ och sedan Sluttid $\rightarrow|$.

9.4 Ställa in klockfunktioner

För Koktid $\rightarrow|$ och Sluttid $\rightarrow|$, välj en ugnsfunktion och tillagningstemperatur.

Detta är inte nödvändigt för signaluret .

1. Tryck flera gånger på  tills lampan för önskad klockfunktion börjar blinka.
2. Tryck på \oplus eller \ominus för att ställa in önskad klockfunktion.

Klockfunktionen är aktiverad. Displayen visar lampan för den klockfunktion som du ställer in.

 För signalursfunktionen visas kvarstående tid på displayen.

3. När tiden gått ut blinkar kontrollampan för klockfunktionen och en ljudsignal hörs. Tryck på en knapp för att stänga av signalen.
4. Vrid vredet för ugnsfunktioner och temperaturvredet till av-läget.

 Med Koktid $\rightarrow|$ och Stopptid $\rightarrow|$ -funktionerna så stänger apparaten av sig automatiskt. Funktionerna fungerar bara för huvudugnen.

9.5 Avbryta klockfunktionerna

1. Tryck flera gånger på  tills önskad funktionslampan blinkar.
2. Tryck på och håll in \ominus . Klockfunktionen släcks inom några sekunder.

10. UGN – RÅD OCH TIPS



VARNING!

Se säkerhetsavsnitten.



Temperaturerna och gräddningstiderna i tabellerna är endast riktvärden. De beror på recepten samt på ingrediensernas kvalitet och mängd.

10.1 Övre ugn

Den övre ugnen är den mindre av de två ugnarna. Den har 3 ugnsnivåer. Användningsområdet är för att tillaga mindre mängder mat. Den ger särskilt goda resultat när den används för att tillaga fruktkakor, sötsaker och kryddade pajdegsbottnar eller quiche.

10.2 Undre ugn

Undre ugnen är särskilt lämpad för att tillaga stora mängder mat.

10.3 Gräddning

- Din ugn kan ha andra bak-/stekegenskaper än din gamla. Anpassa dina vanliga inställningar (temperatur, koktider) och placeringen av plåtar och galler till värdena i tabellerna.
- Tillverkaren rekommenderar att du använder den lägre temperaturen första gången.
- Om du inte kan hitta inställningarna för ett speciellt recept, leta efter ett recept som är nästan likadant.
- Du kan förlänga gräddningstiden med 10–15 minuter om du bakar på mer än en nivå.
- Bakverk vid olika nivåer blir först inte alltid lika bruna. Om detta händer ska

- du inte ändra temperaturinställningen. Skillnaden jämnar ut sig under bakningen.
- För att utnyttja eftervärmningen kan du, vid längre gräddningstider, stänga av ugnen cirka 10 minuter innan baktiden gått ut.

När du tillagar frysta livsmedel kan plåtarna i ugnen slå sig. När plåtarna kallnar igen återtar de sin normala form.

10.4 Tips för bakning

Bakresultat	Möjlig orsak	Lösning
Kakans botten är inte tillräckligt gräddad.	Ugnsnivån är fel.	Ställ kakan på en lägre ugnsnivå.
Kakan faller ihop och blir degig, klumpig eller får vattenränder.	Ugnstemperaturen är för hög.	Nästa gång du gräddar ska du ställa in en något lägre ugnstemperatur.
Kakan faller ihop och blir degig, klumpig eller får vattenränder.	För kort gräddningstid.	Förläng gräddningstiden. Du kan inte minska gräddningstiden genom att höja temperaturen.
Kakan faller ihop och blir degig, klumpig eller får vattenränder.	Det finns för mycket vätska i degen.	Använd mindre vätska. Var försiktig med blandningstiderna, framför allt vid användning av en köksmaskin.
Kakan är för torr.	Ugnstemperaturen är för låg.	Nästa gång du gräddar ska du ställa in en högre ugnstemperatur.
Kakan är för torr.	För lång gräddningstid.	Nästa gång du gräddar ska du ställa in en kortare gräddningstid.
Kakan blir ojämnt brun.	Ugnstemperaturen är för hög och gräddningstiden är för kort.	Ställ in en lägre ugnstemperatur och en längre gräddningstid.
Kakan blir ojämnt brun.	Degen är ojämnt fördelad.	Fördela degen jämnt på bakplåten.
Kakan blir inte klar med den inställda tiden.	Ugnstemperaturen är för låg.	Nästa gång du gräddar ska du ställa in en något högre ugnstemperatur.

10.5 Bakning med Över/Undervärme - övre ugnen

Livsmedel	Temperatur (°C)	Tid (min)	Ugnsnivå
Franskbullar	200 - 225	10 - 20	1 - 2

Livsmedel	Temperatur (°C)	Tid (min)	Ugnsnivå
Grahamsbullar	190 - 200	20 - 25	1 - 2
Fyllda smörgåsar	200 - 225	10 - 12	1 - 2
Kaka i form	190 - 210	30 - 40	1 - 2
Ciabattabullar	210 - 230	10 - 20	1 - 2
Foccacia	220 - 230	15 - 20	1 - 2
Pitabröd	230	5 - 15	1 - 2
Salta kringlor	180 - 200	12 - 15	1 - 2
Vitt bröd / runt bröd	175 - 225	35 - 45	1
Vitt bröd	190 - 210	25 - 40	1 - 2
Ciabatta	210 - 220	15 - 25	1 - 2
Fullkornsbröd	180 - 200	35 - 45	1 - 2
Rågbröd, blandning	max. värmeläge	värmning	
- bakning	190	55 - 65	1 - 2
Baguetter	220 - 230	15 - 30	1 - 2
Pannkakor	170 - 180	50 - 60	1 - 2
Fruktkakor	150 - 170	70 - 80	1 - 2
Muffins	180 - 200	10 - 20	1 - 2
Rulltårta	220 - 230	6 - 14	1 - 2
Bullar	220 - 230	8 - 15	1 - 2
Lång limpa	180 - 200	25 - 35	1 - 2
Pepparkakor	220 - 225	8 - 12	1 - 2
Kaka i form	170 - 180	35 - 45	1 - 2
Sockerkakor/Madeirakakor	170 - 180	40 - 50	1 - 2
Smörgåstårta, bullar	200 - 225	8 - 12	1 - 2
Maränger	100	90 - 120	1 - 2
Marängbottnar	100	90 - 120	1 - 2
- värmning	med ugnen avstängd	25	1 - 2
Småkakor	160 - 180	6 - 15	1 - 2
Petit-choux	170 - 190	30 - 45	1 - 2
Rulltårta	190 - 210	10 - 12	1 - 2

Livsmedel	Temperatur (°C)	Tid (min)	Ugnsnivå
Frukttårter, mördegskakor	175 - 200	förbakning, bullar 10-15	1 - 2
Frukttårter, mördegskakor	175	dekorering 35-45	1 - 2
Frukttårter, smuldeg	190 - 200	25 - 35	1 - 2
Mjuk marsipankaka	210 - 230	10 - 12	1 - 2
Pannkakor	210 - 220	15 - 30	1 - 2

10.6 Baka i varmluft - Huvudugn

Livsmedel	Temperatur (°C)	Tid (min)	Ugnsnivå
Franskbullar	175 - 185	15 - 20	2 + 4
Grahamsbullar	165 - 180	20 - 30	2 + 4
Fyllda smörgåsar	170 - 180	15 - 20	2 + 4
Formbröd	170 - 190	30 - 40	1 + 4
Salta kringlor	160 - 170	15 - 20	2 + 4
Vitt bröd / runt bröd	170 - 180	35 - 45	2 + 4
Fullkornsbröd	160 - 170	35 - 45	2 + 4
Rågbröd, blandning	250	-	2 + 4
- bakning	160 - 170	60 - 70	2 + 4
Baguetter	180 - 200	20 - 30	2 + 4
Pannkakor	150 - 160	50 - 60	3
Fruktkakor	140 - 150	70 - 80	3
Muffins	160 - 170	15 - 25	2 + 4
Rulltårta	190 - 210	6 - 15	3
Bullar	185 - 195	8 - 15	2 + 4
Lång limpa	170 - 180	25 - 35	2 + 4
Pepparkakor	160 - 170	8 - 15	2 + 4
Kaka i form	150 - 160	30 - 40	2 + 4
Sockerkakor/Madeirakakor	150 - 160	50 - 60	2
Marängar	100	90 - 120	2 + 4
Marängbottnar	100	90 - 120	2 + 4

Livsmedel	Temperatur (°C)	Tid (min)	Ugnsnivå
Småkakor	150 - 160	10 - 20	2 + 4
Petit-choux	155 - 165	30 - 40	2 + 4
Frukttårter, mördegskakor	150 - 160	förbakning, bottenar 10-15	2 + 4
Frukttårter, mördegskakor	150 - 160	dekorerig 35-45	2 + 4
Frukttårter, smuldeg	170 - 180	30 - 40	2 + 4

10.7 Över/undervärme ☐ - Huvudugn

Livsmedel	Temperatur (°C)	Tid (min)	Ugnsnivå
Franskbullar	200 - 225	8 - 12	3 - 4
Grahamsbullar	190 - 200	20 - 25	3 - 4
Fyllda smörgåsar	200 - 225	10 - 12	3 - 4
Ciabattabullar	210 - 230	10 - 20	3 - 4
Foccacia	220 - 230	15 - 20	3 - 4
Pitabröd	250	5 - 15	3 - 4
Salta kringlor	180 - 200	12 - 15	3 - 4
Vitt bröd	190 - 210	25 - 40	1 - 2
Ciabatta	210 - 220	15 - 25	1 - 2
Fullkornsbröd	180 - 200	35 - 45	1 - 2
Rågbröd, blandning	275	-	1
- bakning	190	55 - 65	1
Baguetter	220 - 230	15 - 30	3 - 4
Pannkakor	170 - 180	50 - 60	2 - 3
Kaka i form	170 - 180	35 - 45	3 - 4
Sockerkakor/Madeirakakor	170 - 180	40 - 50	1 - 2
Smörgåstårta, bullar	200 - 225	8 - 12	3 - 4
Maränger	100	90 - 120	3 - 4
Marängbottnar	100	90 - 120	3 - 4
Småkakor	160 - 180	6 - 15	3 - 4
Petit-choux	170 - 190	30 - 45	3 - 4

Livsmedel	Temperatur (°C)	Tid (min)	Ugnsnivå
Rulltårta	190 - 210	10 - 12	3 - 4
Frukttårter, mördegskakor	175 - 200	förbakning, bullar 10-15	3 - 4
Frukttårter, mördegskakor	175	dekorerering 35-45	3 - 4
Frukttårter, smuldeg	190 - 200	25 - 35	3 - 4
Mjuk marsipankaka	210 - 230	10 - 12	2

10.8 Pizza-tabell

Livsmedel	Temperatur (°C)	Tid (min)	Ugnsnivå
Ciabattabullar	200 - 220	10 - 20	2 - 3
Foccacia	220 - 230	10 - 20	2 - 3
Ciabatta	190 - 200	15 - 25	2 - 3
Frukttårter, mördegskakor	170 - 180	35 - 45	2 - 3
Frukttårter, smuldeg	175 - 200	25 - 35	2 - 3
Pizza, hemlagad (tjock - med mycket fyllning)	180 - 200	25 - 35	1 - 2
Pizza, hemlagad (tunn botten)	200 - 230 ¹⁾	15 - 20	1 - 2
Fryst pizza	200	15 - 20	1 - 2
Tårter, hembakade - förbakning, bullar	215 - 225	35 - 45	3 - 4
Tårter, hembakade - dekorerering	215 - 225	35 - 45	3 - 4
Tårter, frusna	200	15 - 25	3 - 4

¹⁾ Förvärm ugnen.

10.9 Tillaga i varmluft - Huvudugn

Livsmedel	Temperatur (°C)	Tid (min)	Ugnsnivå
Fisk, kokning	150 - 160	_ 1)	2 + 4
Fisk, stekning	165 - 175	_ 1)	2 + 4
Köttfärslimpa	165 - 175	60 - 70	2 + 4
Danska köttbullar	165 - 175	35 - 45	2 + 4

Livsmedel	Temperatur (°C)	Tid (min)	Ugnsnivå
Leverpâté	165 - 175	65 - 75	2 + 4
Potatisgratäng	175	55 - 65	2 + 4
Lasagne, hemlagad	175	60 - 70	2 + 4
Lasagne, frusen	175	30 - 45 ²⁾	2 + 4
Pastagrätäng	165 - 175	40 - 50	2 + 4
Pizza, hembakad	180 - 200	20 - 35	3
Fryst pizza	180 - 200	15 - 25 ²⁾	2 + 4
Pommes frites, frusna	180 - 200	30 - 45 ²⁾	2 + 4
Tårter, hembakade - förbakning, bullar	165 - 175	15 - 20	2 + 4
Tårter, hembakade - dekorering	165 - 175	30 - 40	2 + 4
Tårter, frusna	175	25 - 35 ²⁾	2 + 4

1) När man steker eller kokar fisk, beror tillagningstiden på fiskens tjocklek. Fisken är klar när köttet är vitt. Kontrollera genom att sticka en gaffel i fisken. Om köttet lossnar lätt från benet, är fisken klar.

2) Med tillagning på två nivåer (dubbel portion) tar det ca 1/3 längre tid än vad som anges på förpackningen. Om den angivna tiden är 30 min blir tillagningstiden ungefär 30 + 10 = 40 min.

10.10 Över/Undervärme ☐ - Huvudugn

Livsmedel	Temperatur (°C)	Tid (min)	Ugnsnivå
Fisk, kokning	160 - 170	_1)	2 - 3
Fisk, stekning	180 - 200	_1)	2 - 3
Köttfärslimpa	175 - 200	45 - 60	2 - 3
Danska köttbullar	175 - 200	30 - 45	3 - 4
Leverpâté	180 - 200	50 - 60	2 - 3
Gratänger	180 - 200	50 - 60	2 - 3
Potatisgratäng	200	55 - 65	3 - 4
Lasagne, hemlagad	200	50 - 60	2 - 3
Lasagne, frusen	175 - 200	30 - 45 ²⁾	3 - 4
Pastagrätäng	180 - 200	30 - 40	2 - 3

Livsmedel	Temperatur (°C)	Tid (min)	Ugnsnivå
Pizza, hembakad	220 - 230	15 - 25	2 - 3
Fryst pizza	220 - 230	15 - 25 ²⁾	2 - 3
Pommes frites, frusna	225 - 250	20 - 30 ²⁾	3 - 4
Tårtor, hembakade - förbakning, bullar	190 - 210	15 - 25	3 - 4
Tårtor, hembakade - dekorerad	190 - 210	20 - 30	3 - 4
Tårtor, frusna	200 - 225	20 - 30 ²⁾	3 - 4

1) När man steker eller kokar fisk, beror tillagningstiden på fiskens tjocklek. Fisken är klar när köttet är vitt. Kontrollera genom att sticka en gaffel i fisken. Om köttet lossnar lätt från benet, är fisken klar.

2) Med tillagning på två nivåer (dubbel portion) tar det ca 1/3 längre tid än vad som anges på förpackningen. Om den angivna tiden är 30 min blir tillagningstiden ungefär 30 + 10 = 40 min.

10.11 Stekning

- Använd värmebeständiga ugnsformar (se tillverkarens bruksanvisning).
- Du kan steka stora stekar direkt i den djupa långpannan (i förekommande fall) eller på gallret ovanför den djupa långpannan.
- Stek magert kött i stekgrytan med lock. Det gör att köttet blir saftigare.
- Alla typer av kött som ska ha en stekyta kan stekas i en stekgryta utan lock.
- Vi rekommenderar att kött och fisk som steks i produkten väger minst 1 kg.
- För att förhindra att kötsaft som tränger ut bränner fast kan du tillsätta lite vätska i långpannan.
- Vänd steken vid behov (efter 1/2 - 2/3 av stektiden).
- Ös stora stekar samt fågel med deras egen saft flera gånger under stekningen. Därigenom blir resultatet bättre.
- Stäng av ugnen ca. 10 minuter före stektidens slut och utnyttja eftervärmningen.

10.12 Stekning med Över/Undervärme - övre ugnen

Nötkött

Livsmedel	Temperatur (°C)	Tid (min/kg)	Ugnsnivå
Engelsk rostbiff ¹⁾	125	80 - 120	1 - 2
Rumpstek - bryning	225	totalt 10	2 - 3
Rumpstek - stekning	160	50 - 60	2 - 3
Engelsk rostbiff	180	90 - 120	1 - 2

1) Annat. Kan brynas efter stekning under grillen eller med över-/undervärme på 250 °C. Använder du en kötttermometer ska den tas bort före grillning.

Kalv

Livsmedel	Temperatur (°C)	Tid (min/kg)	Ugnsnivå
Oxfilé ¹⁾	180	60 - 70	2 - 3

¹⁾ Övrigt. Kan brynas efter stekning under grillen eller med över-/undervärme på 250 °C. Använder du en matlagningstermometer ska den tas bort före grillning.

Lamm

Livsmedel	Temperatur (°C)	Tid (min/kg)	Ugnsnivå
Lägg/bog/revben	180	80 - 100	1 - 2

Fläsk

Livsmedel	Temperatur (°C)	Tid (min/kg)	Ugnsnivå
Fläskstek ¹⁾	200	60 - 70	2
Fläskkotlett ¹⁾	200	60	2
Fläskkarré	180	90 - 120	1 - 2
Skinka	160	60 - 100	1 - 2

¹⁾ Övrigt. Kan brynas efter stekning under grillen eller med över-/undervärme på 250 °C. Använder du en matlagningstermometer ska den tas bort före grillning.

Fågel

Livsmedel	Temperatur (°C)	Tid (min/kg)	Ugnsnivå
Kyckling, i bitar	200	55 - 65	2
Anka ¹⁾	160	55 - 65	1 - 2
Anka lågtemperaturtillagad ¹⁾	130	totalt ca 5 timmar	1 - 2
Stekt kalkon, fylld	160	50 - 60	1 - 2
Kalkonbröst	200	70 - 80	1 - 2

¹⁾ Övrigt. Kan brynas efter stekning under grillen eller med över-/undervärme på 250 °C. Använder du en matlagningstermometer ska den tas bort före grillning.

10.13 Steka i varmluft  - Huvudugn**Nötkött**

Livsmedel	Temperatur (°C)	Tid (min/kg)	Ugnsnivå
Engelsk rostbiff ¹⁾	125	80 - 120	2 - 3
Rumpstek - bryning	200	totalt 10	2 - 3
Rumpstek - stekning	150	50 - 60	2 - 3

Livsmedel	Temperatur (°C)	Tid (min/kg)	Ugnsnivå
Engelsk rostbiff	160	90 - 120	1 - 2

1) Övrigt. Kan brynas efter stekning under grillen eller med över-/undervärme på 250 °C. Använder du en matlagningstermometer ska den tas bort före grillning.

Kalv

Livsmedel	Temperatur (°C)	Tid (min/kg)	Ugnsnivå
Oxfile ¹⁾	160	60 - 70	2 - 3

1) Övrigt. Kan brynas efter stekning under grillen eller med över-/undervärme på 250 °C. Använder du en matlagningstermometer ska den tas bort före grillning.

Lamm

Livsmedel	Temperatur (°C)	Tid (min/kg)	Ugnsnivå
Lägg/bog/sadel	160	80 - 100	2

Fläsk

Livsmedel	Temperatur (°C)	Tid (min/kg)	Ugnsnivå
Fläskstek ¹⁾	175	60 - 70	2 - 3
Fläskkotlett ¹⁾	175	60	2 - 3
Fläskkarré	160	90 - 120	2 - 3
Skinka	150	60 - 100	1 - 2

1) Övrigt. Kan brynas efter stekning under grillen eller med över-/undervärme på 250 °C. Använder du en matlagningstermometer ska den tas bort före grillning.

Fågel

Livsmedel	Temperatur (°C)	Tid (min/kg)	Ugnsnivå
Kyckling, i bitar	180	55 - 65	2 - 3
Anka ¹⁾	150	55 - 65	2 - 3
Anka lågtemperaturlagad ¹⁾	130	totalt ca 5 timmar	2 - 3
Stekt kalkon, fylld	150	50 - 60	1 - 2
Kalkonbröst	175	70 - 80	2 - 3

1) Övrigt. Kan brynas efter stekning under grillen eller med över-/undervärme på 250 °C. Använder du en matlagningstermometer ska den tas bort före grillning.

10.14 Stekning med Över/Undervärme ☐ - Huvudugn

Nötkött

Livsmedel	Temperatur (°C)	Tid (min/kg)	Ugnsnivå
Engelsk rostbiff ¹⁾	125	80 - 120	2 - 3
Rumpstek - bryning	225	totalt 10	2 - 3
Rumpstek - stekning	160	50 - 60	2 - 3
Engelsk rostbiff	180	90 - 120	1 - 3

¹⁾ Övrigt. Kan brynas efter stekning under grillen eller med över-/undervärme på 250 °C. Använder du en matlagningstermometer ska den tas bort före grillning.

Kalv

Livsmedel	Temperatur (°C)	Tid (min/kg)	Ugnsnivå
Oxfilé ¹⁾	180	60 - 70	2 - 3

¹⁾ Övrigt. Kan brynas efter stekning under grillen eller med över-/undervärme på 250 °C. Använder du en matlagningstermometer ska den tas bort före grillning.

Lamm

Livsmedel	Temperatur (°C)	Tid (min/kg)	Ugnsnivå
Lägg/bog/revben	180	80 - 100	2

Fläsk

Livsmedel	Temperatur (°C)	Tid (min/kg)	Ugnsnivå
Fläskstek ¹⁾	200	60 - 70	3
Fläskkotlett ¹⁾	200	60	3
Fläskkarré	180	90 - 120	2 - 3
Skinka	160	60 - 100	1 - 2

¹⁾ Övrigt. Kan brynas efter stekning under grillen eller med över-/undervärme på 250 °C. Använder du en matlagningstermometer ska den tas bort före grillning.

Fågel

Livsmedel	Temperatur (°C)	Tid (min/kg)	Ugnsnivå
Kyckling, i bitar	200	55 - 65	2 - 3
Anka ¹⁾	160	55 - 65	2 - 3
Anka lågtemperaturtillagad ¹⁾	130	totalt ca 5 timmar	2 - 3
Stekt kalkon, fylld	160	50 - 60	1 - 2

Livsmedel	Temperatur (°C)	Tid (min/kg)	Ugnsnivå
Kalkonbröst	200	70 - 80	2 - 3

1) Övrigt. Kan brynas efter stekning under grillen eller med över-/undervärme på 250 °C. Använder du en matlagningstermometer ska den tas bort före grillning.

10.15 Bryning

Nötkött

Livsmedel	Temperatur (°C)	Tid i minuter per kg kött	Ugnsnivå
Rumpstek - bryning	200	totalt 10	2 - 3
Rumpstek - stekning	150	50 - 60	2 - 3
Engelsk rostbiff	160	90 - 120	1 - 2

Kalv

Livsmedel	Temperatur (°C)	Tid (min/kg)	Ugnsnivå
Oxfilé ¹⁾	160	60 - 70	2 - 3

1) Övrigt. Kan brynas efter stekning under grillen eller med över-/undervärme på 250 °C. Använder du en matlagningstermometer ska den tas bort före grillning.

Lamm

Livsmedel	Temperatur (°C)	Tid (min/kg)	Ugnsnivå
Lägg/bog/revben	160	80 - 100	2

Fläsk

Livsmedel	Temperatur (°C)	Tid (min/kg)	Ugnsnivå
Fläskstek ¹⁾	180	60 - 70	2 - 3
Fläskkotlett ¹⁾	175	60	2 - 3
Fläskkarré	160	90 - 120	2 - 3
Skinka	150	60 - 100	1 - 2

1) Övrigt. Kan brynas efter stekning under grillen eller med över-/undervärme på 250 °C. Använder du en matlagningstermometer ska den tas bort före grillning.

Fågel

Livsmedel	Temperatur (°C)	Tid (min/kg)	Ugnsnivå
Kyckling	180	55 - 65	2 - 3

Livsmedel	Temperatur (°C)	Tid (min/kg)	Ugnsnivå
Anka ¹⁾	150	55 - 65	2 - 3
Anka lågtemperaturlagad ¹⁾	lämpar sig inte	totalt ca 5 timmar	2 - 3
Stekt kalkon, fylld	150	50 - 60	1 - 2
Kalkonbröst	175	70 - 80	2 - 3

¹⁾ Övrigt. Kan brynas efter stekning under grillen eller med över-/undervärme på 250 °C. Använder du en matlagningstermometer ska den tas bort före grillning.

10.16 Tabell matlagningstermometer

Nötkött

Livsmedel	Innertemperatur (°C)	Ugnsnivå
Engelsk rostbiff	55 - 65	2 - 3
Rumpstek - bryning	55 - 65	2 - 3
Rumpstek - stekning	55 - 65	2 - 3
Engelsk rostbiff	75 - 80	1 - 2

Kalv

Livsmedel	Innertemperatur (°C)	Ugnsnivå
Oxfile	65	2 - 3

Lamm

Livsmedel	Innertemperatur (°C)	Ugnsnivå
Lägg/bog/sadel	90	2

Fläsk

Livsmedel	Innertemperatur (°C)	Ugnsnivå
Fläskstek	80	2 - 3
Fläskkarré	75 - 80	2 - 3
Skinka	70 - 75	1 - 2

Fågel

Livsmedel	Innertemperatur (°C)	Ugnsnivå
Kalkonbröst	75 - 80	2 - 3

10.17 Grillning i allmänhet

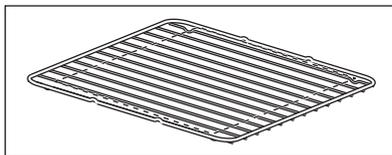


WARNING!

Grilla alltid med stängd ugnslucka.

- **Grilla alltid med maximal temperaturinställning.**
- Placera gallet på den ugnsnivå som rekommenderas i grilltabellen.
- Placera alltid den djupa formen som ska fånga upp fett på den första ugnsnivån.
- Grilla endast tunna bitar av kött eller fisk.

- **Förvärm alltid en tom ugn med grillfunktionerna i 5 minuter.**



Grillområdet är inställt i mitten av nivån.

10.18 Grillning - övre ugnen

Livsmedel	Tid (min)		Ugnsnivå
	1:a sidan	2:a sidan	
Fläskkotletter	7 - 9	4 - 6	2 - 3
Lammkotletter	7 - 10	5 - 6	2 - 3
Kyckling, i bitar	20 - 25	15 - 20	2 - 3
Korv	3 - 5	2 - 4	2 - 3
Revben, förtillagade i 20 min.	15 - 20	15 - 20	2 - 3
Fisk, skivor av torsk eller lax	10 - 15	5 - 10	2 - 3
Rostat bröd	1 - 3	1 - 2	2 - 3

10.19 Grillning - Huvudugn

Livsmedel	Temperatur (°C)	Tid (min)		Ugnsnivå
		1:a sidan	2:a sidan	
Fläskkotletter	250	7 - 9	4 - 6	3 - 4
Lammkotletter	250	7 - 10	5 - 6	3 - 4
Kyckling, i bitar	250	20 - 25	15 - 20	3 - 4
Korv	250	3 - 5	2 - 4	3 - 4
Revben, förtillagade i 20 min.	250	15 - 20	15 - 20	3 - 4
Fisk, skivor av torsk eller lax	250	10 - 15	5 - 10	3 - 4
Rostat bröd	250	2 - 3	1 - 2	3 - 4

10.20 Torkning

Täck ugnshyllorna med bakplåtspapper.

För bästa resultat: stäng av produkten när halva tiden har gått. Öppna

produktens lucka och låt produkten svalna. Fortsätt sedan torkprocessen.

Grönsaker

Livsmedel	Temperatur (°C)	Tid (t)	Ugnsnivå	
			1 positioner	2 positioner
Bönor	60 - 70	6 - 8	3	2 / 4
Pepparfrukter	60 - 70	5 - 6	3	2 / 4
Soppgrönsaker	60 - 70	5 - 6	3	2 / 4
Svamp	50 - 60	6 - 8	3	2 / 4
Örter	40 - 50	2 - 3	3	2 / 4

Frukt

Livsmedel	Temperatur (°C)	Tid (t)	Ugnsnivå	
			1 positioner	2 positioner
Plommon	60 - 70	8 - 10	3	2 / 4
Aprikoser	60 - 70	8 - 10	3	2 / 4
Äppelskivor	60 - 70	6 - 8	3	2 / 4
Päron	60 - 70	6 - 9	3	2 / 4

10.21 Upptining

- Ta bort förpackningen från maten. Lägg maten på en tallrik.
- Täck inte över den med en skål eller tallrik. Det kan förlänga upptiningstiden.

- Använd ugnens första hyllnivå. Den längst ner.

Livsmedel	Mängd	Upptiningstid (min)	Efterupptiningstid (min)	Kommentar
Kyckling	1 kg	100 - 140	20 - 30	Lägg kycklingen på ett uppoch ner vänt tefat på en stor tallrik. Vänd efter halva tiden.
Kött	1 kg	100 - 140	20 - 30	Vänd efter halva tiden.
Kött	500 g	90 - 120	20 - 30	Vänd efter halva tiden.

Livsmedel	Mängd	Upptiningstid (min)	Efterupptiningstid (min)	Kommentar
Forell	150 g	25 - 35	10 - 15	-
Jordgubbar	300 g	30 - 40	10 - 20	-
Smör	250 g	30 - 40	10 - 15	-
Grädde	2 x 200 g	80 - 100	10 - 15	Vispa grädden medan den fortfarande är något frusen.
Mjuk kaka	1,4 kg	60	60	-

11. UGN – UNDERHÅLL OCH RENGÖRING



WARNING!

Se säkerhetsavsnitten.

11.1 Anmärkningar om rengöring

- Torka av framsidan med en mjuk trasa och varmt vatten och diskmedel.
- Använd ett rengöringsmedel avsett för rengöring av metallytor.
- Rengör produkten efter varje användningstillfälle. Fettansamling eller andra matrester kan leda till eldsvåda. Risken är högre för grillpannan.
- Ta bort envis smuts med speciell ugnsgrengöring.
- Rengör alla ugnstillbehör efter varje användningstillfälle och låt dem torka. Använd en mjuk duk med varmt vatten och ett rengöringsmedel.
- Använd inte starka medel, föremål med skarpa kanter eller diskmaskin vid rengöring om du har tillbehör i Super Clean. Det kan skada ytan.

11.2 Produkter i rostfritt stål eller aluminium



Rengör ugnsluckan endast med en blöt svamp. Torka med en mjuk trasa. Använd aldrig stålull, syror eller produkter med slipeffekt för rengöring eftersom de kan skada ugnens ytor. Rengör ugnens kontrollpanel med samma försiktighet.

11.3 Katalytisk rengöring



FÖRSIKTIGHET!

Rengör inte den katalytiska ytan med ugnssprej, frätande rengöringsmedel, såpa eller andra rengöringsmedel. Den katalytiska ytan kan skadas då.



Fläckar eller missfärgning av den katalytiska ytan påverkar inte de katalytiska egenskaperna.



WARNING!

Håll barn borta när du rengör ugnen vid höga temperaturer. Ugnsytan blir mycket varm och det finns risk att man bränner sig.

**FÖRSIKTIGHET!**

Tänd alltid ugnslampan vid katalytisk rengöring (i förekommande fall).



Ta ut alla tillbehör ur ugnen innan den katalytiska rengöringen aktiveras.

Väggarna har en katalytisk beläggning och är självrengörande. De absorberar fett som samlas på väggarna när ugnen är igång.

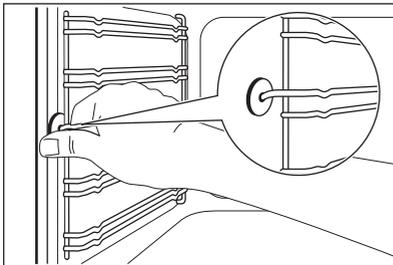
För att stödja denna självrengöringsprocedur ska den tomma ugnen värmas upp regelbundet.

1. Rengör ugnens botten med varmt vatten och diskmedel, och torka den sedan.
2. Ställ in funktionen .
3. Ställ in ugnstemperaturen på 250 °C och låt ugnen vara på i en timme.
4. När ugnen har svalnat, rengör den med en mjuk, fuktig svamp.

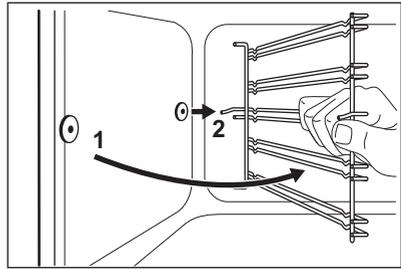
11.4 Borttagning av ugnsstegarna

Ta ut ugnsstegarna när ugnen ska rengöras.

1. Dra först ut stegarnas främre del från sidoväggen.



2. Dra ut stegen baktill från ugnssidan och ta bort den.



Styrpinnarnas avrundade ändrar måste peka framåt.

Sätt i ugnsstegarna i omvänd ordning.

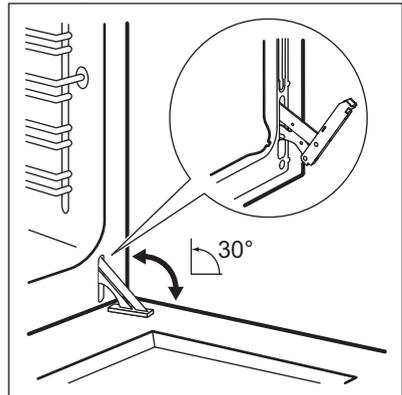
**FÖRSIKTIGHET!**

Se till att den längre fixeringsdelen är framtill. De två fixeringsdelarnas ändrar måste peka bakåt. Felaktig installation kan skada emalj.

11.5 Ta bort ugnsluckan - övre ugn

Ta bort luckan för att göra rengöringen enklare.

1. Öppna ugnsluckan till ca en tredjedel.



2. Fatta tag i ugnsluckans sidor med båda händerna och dra bort luckan från ugnen.

**FÖRSIKTIGHET!**

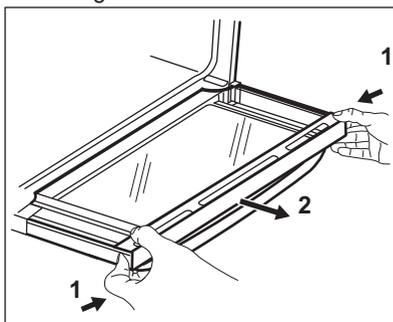
Lägg ned ugnsluckan med yttersidan nedåt på ett mjukt och jämnt underlag för att förhindra att den repas.

För att sätta tillbaka luckan utför du stegen i omvänd ordning. Tryck ner så att monteringsfjädern snäpper till.

11.6 Ta bort och rengöra luckglasen - övre ugn

Glaset i luckan på din produkt kan skilja sig från den typ och form du ser på bilden. Antalet glas kan skilja sig.

1. Öppna dörren.
2. Ta tag i lucklisten på båda sidorna av luckans övre kant och tryck inåt för att frigöra klämlåset.



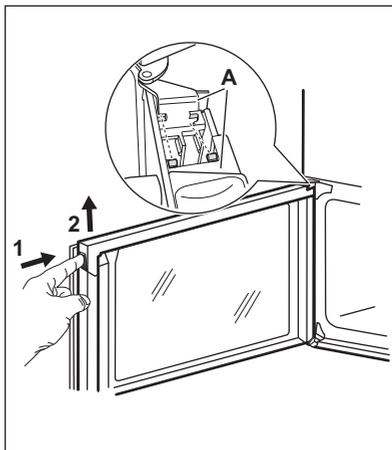
3. Dra lucklisten framåt för att ta bort den.
4. Ta bort luckglasen.

Sätt tillbaka glaset genom att följa stegen i omvänd ordning.

11.7 Ta bort och rengöra luckglasen - huvudugn

Glaset i luckan på din produkt kan skilja sig från den typ och form du ser på bilden. Antalet glas kan skilja sig.

1. Tryck på ena sidan av luckans foder för att ta bort den.



2. Dra upp fodret.
3. Ta bort luckglasen.



Sätt tillbaka glaset genom att följa stegen i motsatt ordning. Innan fodret sänks ska först fodrets A-del fästas på luckan. Se bilden.

11.8 Byte av lampan

Lägg en tygbit på botten av produktens innandöme. Detta förhindrar skador på lampglaset och ugnsutrymmet.

**WARNING!**

Risk för elstötar! Koppla från säkringen innan du byter lampan.
Lampan och lampglaset kan vara varma.

1. Avaktivera produkten.
2. Ta ut säkringarna ur säkringsskåpet eller stäng av huvudströmbrytaren.

Baklampan

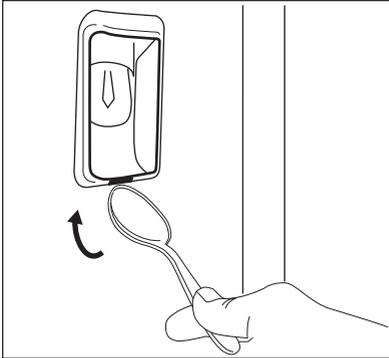
Lampglaset hittar du längst bak i utrymmet.

1. Ta bort lampglaset genom att vrida det moturs.
2. Rengör lampglaset.
3. Byt ugnslampan mot en passande 300 °C värmeresistent ugnslampa. Använd samma typ av lampa.
4. Sätt tillbaka lampglaset.

Sidolampan

Lampglaset hittar du på vänster sida i ugnen.

1. Ta ut den vänstra ugnsstegen för att komma åt lampan.
2. Använd ett smalt och trubbigt föremål (t.ex. en tesked) för att avlägsna lampglaset.



3. Rengör lampglaset.
4. Byt ut lampan mot en passande lampa som tål upp till 300 °C.
5. Sätt tillbaka lampglaset.
6. Sätt i vänster ugnssteg.

12. FELSÖKNING



WARNING!
Se säkerhetsavsnitten.

12.1 Om produkten inte fungerar...

Problem	Möjlig orsak	Lösning
Du kan inte aktivera produkten.	Produkten är inte ansluten till strömförsörjningen eller den är ansluten på fel sätt.	Kontrollera att produkten är korrekt ansluten till strömförsörjningen.
Du kan inte aktivera produkten.	Säkring har utlösts.	Kontrollera om säkringen är orsaken till felet. Om säkringen går gång på gång, tala med en behörig elektriker.
Restvärmeindikator går inte att tända.	Zonen är inte varm eftersom den bara har varit påslagen en kort stund.	Kontakta en auktoriserad serviceverkstad om kokzonen varit på tillräckligt länge för att vara varm.
Det går inte att aktivera den yttre värmezonen.		Aktivera den inre värmezonen först.
Ugnen värms inte upp.	Ugnen är avstängd.	Sätt på ugnen.

Problem	Möjlig orsak	Lösning
Ugnen värms inte upp.	Klockan är inte ställd.	Ställ klockan.
Ugnen värms inte upp.	Nödvändiga inställningar är inte gjorda.	Kontrollera att rätt inställningar gjorts.
Lampan fungerar inte.	Lampan är trasig.	Byt ut lampan.
Displayen visar "12.00".	Det har varit strömavbrott.	Ställ klockan.
Displayen visar F11.	Kontakten till matlagningstermometern är inte rätt isatt i uttaget.	Sätt in matlagningstermometerns kontakt så långt in i uttaget det går.
Ånga och kondens avsätts på maten och i ugnen.	Du lät maten stå för länge i ugnen.	Låt inte maträtter stå i ugnen längre än 15 - 20 minuter efter att tillagningen är klar.

12.2 Tekniska data

Kontakta försäljaren eller en auktoriserad serviceverkstad om du inte kan avhjälpa felet.

Information som kundtjänst behöver finns på typskylten. Typskylten sitter på den

yttre kanten av produktens innanmäte. Avlägsna inte märkskylten från produktutrymmet.

Vi rekommenderar att du antecknar den här:

Modell (Mod.)
PNC (produktnummer)
Serienummer (S.N.)

13. INSTALLATION



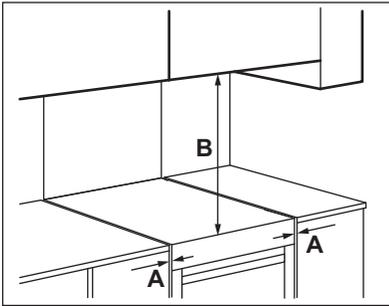
WARNING!
Se säkerhetsavsnitten.

13.1 Tekniska data

Mått	
Höjd	893 - 912 mm
Bredd	596 mm
Djup	600 mm

13.2 Placering av produkten

Du kan installera din fristående produkt med skåp på en eller båda sidorna och i ett hörn.

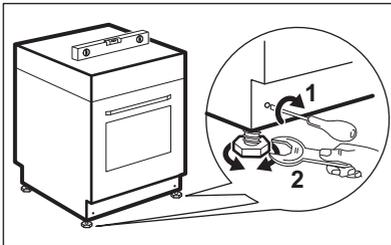


Minsta avstånd

Mått	mm
A	2
B	685

13.3 Justering av höjd

- i** När du installerar produkten, justera dess ovansida horisontellt.



Använd en skruvmejsel för att justera hjulen (1). Använd en nyckel för att justera de små fötterna i produktens botten (2).

13.4 Tippskydd

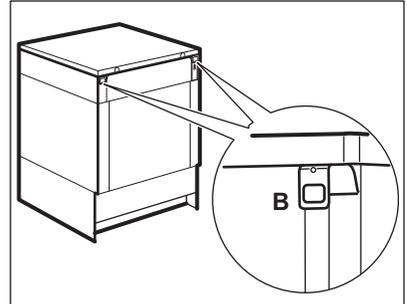
Justera produkten till rätt höjd och ställ den på rätt plats innan du sätter dit tippskyddet.



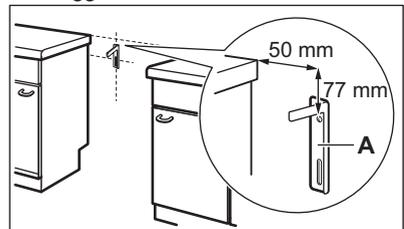
FÖRSIKTIGHET!

Montera tippskyddet för att hindra att produkten välter vid felaktig belastning. Tippskyddet fungerar endast när produkten står på rätt plats.

Tippskyddet består av två delar (A + B). Du hittar tippskyddet (B) till höger eller vänster på spisens baksida.



1. Installera tippskyddet (A) på väggen. Kontrollera att väggen är gjord av solitt material. Om den inte är det måste du göra väggen tillräckligt stark för att hålla vikten. Säkerställ att ytan bakom produkten är jämn.
2. Placera spisen i mitten av utrymmet mellan skåpen. Om utrymmet är större än spisens bredd, måste du justera sidomåttet.
3. Installera tippskyddet (A) ca 77 mm nedanför produktens ovansida och med 50 mm avstånd från produktens vänstra eller högra sida till det runda hålet på konsolen. Skruva fast den i väggen.



4. Kontrollera att tippskyddet (A) sticker in minst 20 mm i hålet på produktens baksida (B) när du skjuter in produkten.

13.5 Elektrisk installation

Denna produkt levereras med en huvudkontakt och en huvudkabel.



VARNING!

Tillverkaren kan inte hållas ansvarig om säkerhetsföreskrifterna i kapitlena "Säkerhet" inte följs.

14. ENERGIEFFEKTIVITET

14.1 Produktinformation för håll enligt EU 66/2014

Modellbeskrivning	EKC6563AOW EKC6563AOX	
Typ av håll	Håll inuti fristående spis	
Antal kokzoner	4	
Uppvärmningsteknik	Strålvärmare	
Diameter på runda kokzoner (Ø)	Vänster fram	21,0 cm
	Vänster bak	14,5 cm
	Höger fram	18,0 cm
	Höger bak	18,0 cm
Energiförbrukning per kokzon (EC electric cooking)	Vänster fram	169,2 Wh / kg
	Vänster bak	188,3 Wh / kg
	Höger fram	195,5 Wh / kg
	Höger bak	195,5 Wh / kg
Energiförbrukning för hållen (EC electric hob)	187,1 Wh / kg	

EN 60350-2 - Elektriska matlagningsprodukter för hushållsbruk - Del 2: Hållar – Metoder för mätning av prestanda.

14.2 Håll - Energibesparing

Du kan spara energi vid vardagsmatlagningen om du följer nedanstående tips.

- Värm bara upp den mängd vatten du behöver.

- Sätt om möjligt alltid ett lock på kokkärl.
- Ställ kokkärl på kokzonen innan du aktiverar den.
- Kokkärls botten ska ha samma diameter som kokzonen.
- Ställ ett mindre kokkärl på mindre kokzoner.
- Ställ kokkärl i mitten av kokzonen.
- Använd restvärmen för att hålla maten varm eller för att smälta den.

14.3 Informationsblad och information för ugnar enligt EU 65-66/2014

Leverantörens namn	Electrolux
Modellbeskrivning	EKC6563AOW EKC6563AOX
Energieffektivitetsindex	Övre ugn: 105.6 Huvudugn: 105.9
Energiklass	Övre ugn: A Huvudugn: A
Energiförbrukning vid normalbelastning, konventionellt läge	Övre ugn: 0.75 kWh/program Huvudugn: 0.99 kWh/program
Energiförbrukning vid normalbelastning och varmluft	Övre ugn: ingen uppgift Huvudugn: 0.90 kWh/program
Antal utrymmen	2
Värmekälla	Elektricitet
Ljudstyrka	Övre ugn: 39 l Huvudugn: 72 l
Ugnstyp	Ugn i fristående spis
Mängd	EKC6563AOW 66.0 kg
	EKC6563AOX 65.0 kg

EN 60350-1 - Elektriska matlagningsprodukter för hushållsbruk - Del 1: Spisar, ugnar, ångugnar och grillar - metoder för att mäta prestanda.

14.4 Ugn - Energibesparing

Denna produkt har funktioner som låter dig spara energi under vanlig matlagning.

- **Allmänna tips**

- Kontrollera att ugnsluckan är ordentligt stängd när produkten är igång och låt den vara stängd så mycket som möjligt under tillagningen.
- Använd metalltallriker för att öka energisparandet.
- När så är möjligt, lägg maten i ugnen utan att värma upp den.

- För matlagning som varar längre än 30 minuter ska ugnstemperaturen minskas till lägsta möjliga, 3 - 10 minuter innan matlagningstiden går ut, beroende på längden på matlagningen. Restvärmen i ugnen fortsätter laga maten.
- Använd restvärmen för att värma annan mat.

- **Matlagning med fläkt** - när så är möjligt, använd matlagningsfunktionerna med fläkt för att spara energi.
- **Hålla maten varm** - om du vill använda restvärmen för att hålla maten varm väljer du lägsta möjliga temperaturinställning.

15. MILJÖSKYDD

Återvinn material med symbolen .
Återvinn förpackningen genom att placera den i lämpligt kärl. Bidra till att skydda vår miljö och vår hälsa genom att återvinna avfall från elektriska och elektroniska produkter. Släng inte

produkter märkta med symbolen  med hushållsavfallet. Lämna in produkten på närmaste återvinningsstation eller kontakta kommunkontoret.

www.electrolux.com/shop



867319525-A-452015

