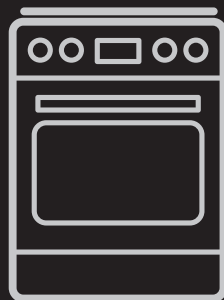


GETTING STARTED? EASY.



SV Bruksanvisning
Spis

SN5303

Elektro **EH** Helios

ENKELT & FUNKTIONELLT.

SÄKERHETSINFORMATION

Läs noga de bifogade instruktionerna före installation och användning av produkten. Tillverkaren är inte ansvarig för eventuella personskador eller andra skador som uppkommit som ett resultat av felaktig installation eller användning. Förvara alltid bruksanvisningen på en säker och tillgänglig plats för framtida bruk.

SÄKERHET FÖR BARN OCH HANDIKAPPADE



WARNING!

Risk för kvävning, skador eller permanent invaliditet.

- Denna produkt kan användas av barn från 8 års ålder och uppåt, och av personer med nedsatt fysisk, sensorisk eller mental förmåga, samt personer med bristande erfarenhet och kunskap, om de övervakas eller instrueras beträffande hur produkten används på ett säkert sätt och förstår de risker som är förknippade med användningen.
- Barn mellan 3 och 8 år eller personer med mycket omfattande och komplexa funktionshinder ska inte vara i närheten av produkten om de inte är under uppsikt.
- Barn under 3 år ska inte vistas i närheten utan ständig uppsikt.
- Låt inte barn leka med produkten.
- Håll allt förpackningsmaterial utom räckhåll för barn och kassera det på lämpligt sätt.
- Barn och husdjur ska hållas borta från produkten när den är igång eller när den svalnar. Åtkomliga delar är mycket varma.
- Barn får inte utföra städning och underhåll av apparaten utan uppsikt.

ALLMÄN SÄKERHET

- Endast behöriga personer får installera den här produkten och byta kabel.
- Den här produkten måste anslutas till elnätet med kabeltyp H05VV-F för att kunna stå emot temperaturen från den bakre panelen.

- Produkten är avsedd att användas på en höjd på upp till 2000 meter över havet.
- Produkten är inte avsedd att användas på fartyg, båtar eller dylikt.
- För att undvika överhettning får produkten inte installeras bakom en dekorativ lucka.
- Placera inte produkten på en sockel.
- Använd inte produkten med en extern timer eller ett separat fjärrkontrollsystem.
- **VARNING:** Övervakad matlagning på en häll med fett eller olja kan vara farligt och kan leda till brand.
- Försök **ALDRIG** att släcka en eld med vatten, utan stäng av produkten och täck över flaman, t.ex. med ett lock eller brandfilt.
- **FÖRSIKTIGHETS:** Tillagningsprocessen måste övervakas. En kort tillagningsprocess måste ständigt övervakas.
- **VARNING:** Brandfara: Förvara inte saker på kokyterna.
- Använd inte ångrengörare vid rengöring av produkten.
- Använd inte skarpa rengöringsmedel med slipeffekt eller vassa metallskrapor för att rengöra glasluckan eller hällens gångjärnsförsedda lock eftersom dessa kan repa ytan, vilket i sin tur kan leda till att glaset spricker.
- Metallföremål som knivar, gafflar, skedar och lock bör inte placeras på hällens yta eftersom de blir varma.
- **VARNING:** Produkten och åtkomliga delar blir mycket varma under användning. Var försiktig så att du undviker att vidröra värmeelementen.
- Använd alltid ugnsvantar för att ta ut eller sätta in tillbehör eller elfasta formar.
- Koppla från strömtillförseln före underhåll.
- Kontrollera att produkten är avstängd innan du byter lampa för att undvika risken för elstötar.
- Om nätsladden är skadad måste den bytas av tillverkaren, tillverkarens auktoriserade servicecenter eller personer med motsvarande utbildning, för att undvika elektrisk fara.
- Var försiktig när du rör vid förvaringslådan. Den kan bli mycket het.

- För att ta bort ugnsstegarna drar du först ut den främre delen av ugnsstegen och sedan den bakre delen från sidoväggarna. Sätt tillbaka ugnsstegarna i omvänd ordning.
- Sättet för frångkoppling måste införlivas i det fasta kablaget i enlighet med gällande anslutningsbestämmelser.
- **WARNING:** Använd endast hållskydd som designats av tillverkaren av produkten eller som anges av tillverkaren i bruksanvisningen som lämplig, eller hållskydd som medföljer. Olyckor kan inträffa om fel skydd används.

SÄKERHETSINSTRUKTIONER

INSTALLATION



WARNING! Endast en behörig person får installera den här produkten.

- Avlägsna allt förpackningsmaterial.
- Installera eller använd inte en skadad produkt.
- Följ installationsinstruktionerna som följer med produkten.
- Var alltid försiktig när produkten rör sig eftersom den är tung. Använd alltid skyddshandskar och täckta skor.
- Dra aldrig produkten i handtaget.
- Köksskåpet och inbyggnaden måste ha passande mått.
- Minsta avstånd till andra produkter ska beaktas.
- Installera produkten på en säker och lämplig plats som uppfyller installationskraven.
- Delar av produkten är strömförande. Stäng produkten med skåpluckan för att undvika att vidröra farliga delar.
- Produktens sidor måste gränsa till produkter eller enheter med samma höjd.
- Installera inte produkten nära en dörr eller under ett fönster. Detta förhindrar att heta kokkärl faller ned från produkten när dörren eller fönstret är öppet.
- Se till att montera ett stöd för att förhindra att produkten tippas. Se kapitlet Montering.

ELEKTRISK ANSLUTNING



WARNING! Risk för brand och elektriska stötar.

- Alla elektriska anslutningar ska göras av en behörig elektriker.
- Produkten måste jordas.
- Se till att de parametrarna på märkskylten överensstämmer med elnätets elektricitet.

- Använd alltid ett korrekt installerat, stötsäkert och jordat eluttag.
- Använd inte grenuttag eller förlängningssladdar.
- Låt inte nätkablar komma i kontakt med eller komma nära produktens lucka, speciellt inte när luckan är het.
- Stötskyddet för strömförande och isolerade delar måste fästas på ett sådant sätt att det inte kan tas bort utan verktyg.
- Anslut stickkontakten till eluttaget först vid slutet av installationen. Kontrollera att stickkontakten är åtkomlig efter installationen.
- Anslut inte stickkontakten om väggunnaget sitter löst.
- Dra inte i anslutningssladden för att koppla bort produkten från eluttaget. Ta alltid tag i stickkontakten.
- Använd endast rätt isoleringsenheter: strömbrytare, säkringar (säkringar av skruvtyp tas ur hållaren), jordfelsbrytare och kontaktorer.
- Den elektriska installationen måste ha en isolationsenhet så att du kan koppla från produkten från nätet vid alla poler. Kontaktöppningen på isolationsenheten måste vara minst 3 mm bred.
- Stäng produktens lucka helt innan du ansluter kontakten till eluttaget.

ANVÄND



WARNING! Risk för skador och brännskador.
Risk för elektrisk stöt.

- Denna produkt är endast avsedd för hushållsbruk.
- Ändra inte produktens specifikationer.
- Se till att ventilationsöppningarna inte är blockerade.

- Lämna inte produkten utan tillsyn under användning.
- Stäng av produkten efter varje användningstillfälle.
- Var försiktig när du öppnar produktens lucka medan produkten är igång. Het luft kan strömma ut.
- Använd inte produkten med våta händer eller när den är i kontakt med vatten.
- Använd inte produkten som arbets- eller avlastningsyta.



WARNING! Risk för brand och explosion

- Fetter och olja kan frigöra lättantändliga ångor när de värms upp. Håll flammor eller uppvärmda föremål borta från fetter och oljor när du lagar mat med dem.
- Ångorna som frigörs i mycket het olja kan orsaka självantändning.
- Redan använd olja, som kan innehålla matrester, kan orsaka brand vid lägre temperatur än olja som används för första gången.
- Placera inga lättantändliga produkter eller föremål som är fuktiga med lättantändliga produkter i, nära eller på produkten.
- Låt inte gnistor eller öppna lågor komma i kontakt med produkten när du öppnar luckan.
- Öppna produktens lucka försiktigt. Användning av ingredienser som innehåller alkohol kan producera en blandning av luft och alkohol.



WARNING! Risk för skador på produkten föreligger.

- För att förhindra skada eller missfärgning på emaljen:
 - sätt inte eldfasta formar eller andra föremål direkt på produktens botten.
 - ställ inte hett vatten direkt i den heta produkten.
 - låt inte fuktiga kärl eller matvaror stå kvar i produkten efter att tillagningen är klar.
 - var försiktig när du tar bort eller monterar tillbehör.
- Missfärgning av emaljen eller den rostfria ytan påverkar inte produktens funktion.
- Använd en djup form för mjuka kakor. Frukttjuicer orsakar fläckar som kan vara permanenta.
- Placera inga heta kokkärl på kontrollpanelen.
- Låt inte kokkärl torrkoka.
- Var försiktig så att inte föremål eller kokkärl faller på produkten. Ytan kan skadas.
- Aktivera inte kokzonerna med tomma kokkärl eller utan kokkärl.
- Lägg inte aluminiumfolie på produkten eller direkt på produktens botten.

- Använd inte den solida värmeplattan för direkt matlagning. Den måste användas med lämpliga kokkärl.
- Kokkärl av gjutjärn, aluminium eller med skadad botten kan orsaka repor. Lyft alltid upp dessa föremål när du måste flytta dem på kokhällen.
- Denna produkt är endast avsedd för matlagning. Den får inte användas för några andra ändamål, t.ex. för rumsuppvärmning.

SKÖTSEL OCH RENGÖRING



WARNING! Det finns risk för personskador, brand eller skador på produkten.

- Stäng av produkten före underhåll. Koppla bort produkten från eluttaget.
- Se till att produkten har svalnat. Det finns även risk för att glaspanelerna kan spricka.
- Byt omedelbart ut luckans glaspaneler om de är skadade. Kontakta auktoriserat servicecenter.
- Kvarblivet fett eller mat i produkten kan orsaka brand.
- Rengör produkten regelbundet för att förhindra att ytmaterialiet försämras.
- Rengör produkten med en fuktig, mjuk trasa. Använd bara neutrala rengöringsmedel. Använd inte produkter med slippeffekt, skursvampar, lösningsmedel eller metallföremål.
- Om du använder en ugnssprej ska du följa säkerhetsanvisningarna på förpackningen.
- Rengör inte den katalytiska emaljen (om tillämpligt) med något slag av rengöringsmedel.

LAMPA INUTI PRODUKTEN



WARNING! Risk för elektrisk stöt!

- Typen av glödlampa eller halogenlampa som används för den här produkten är endast avsedd för hushållsprodukter. Får ej användas som husbelysning.
- Innan du byter lampan ska du koppla ur produkten från nätuttaget.
- Använd bara lampor med samma specifikationer.

UNDERHÅLL

- Kontakta en auktoriserad serviceverkstad för reparation av produkten.
- Använd endast originaldelar.

KASSERING



WARNING! Risk för kvävning eller skador.

- Koppla loss produkten från eluttaget.
- Klipp av elkabeln nära produkten och kassera den.

- Ta bort luckspärren för att förhindra att barn eller husdjur blir instängda i maskinen.

INSTALLATION

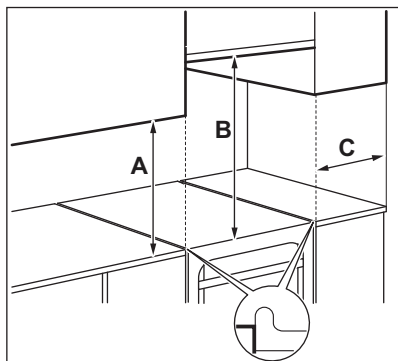


VARNING! Se säkerhetsavsnitten.

PLACERING AV PRODUKTEN

Du kan installera din fristående produkt med skåp på en eller båda sidorna och i ett hörn.

Läs i tabellen för minsta avstånd för inbyggnad.



Minsta avstånd

Mått	mm
A	400
B	650
C	150

TEKNISKA DATA

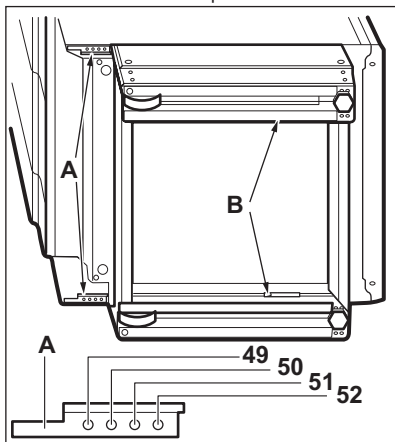
Nätspänning	230 V
Frekvens	50 - 60 Hz
Produktklass	1

Dimension	mm
Höjd	854 - 919
Bredd	500
Djup	600

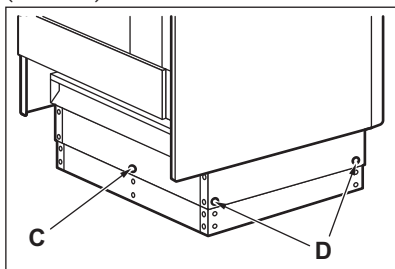
ÄNDRING AV SPISENS HÖJD OCH DJUP

Spisen är vid leverans 898 mm hög och 500 mm djup.

1. Läggs spisen på sidan.
2. Ändra sockelns djup genom att lossa skruv A och lossa skruvarna B på konsolen.

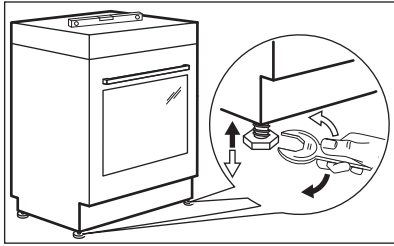


3. Ställ in önskat djup.
4. Skruva i skruvarna A och B.
5. För ändring av höjden, lossa skruv C (1 skruv) i mitten baktill på sockeln och sidoskruvarna D (4 skruvar).



6. Tryck in sockeln till önskad höjdställning: 919, 884 eller 854 mm.
7. Skruva i skruvarna C och D.

HÖJDJUSTERING AV PRODUKTEN



Använd de små fötterna på produktens undersida för att ställa in samma nivå på spisens ovansida som övriga ytor.

TIPPSKYDD

Ställ in rätt höjd och plats för produkten innan du fäster tipskyddet.



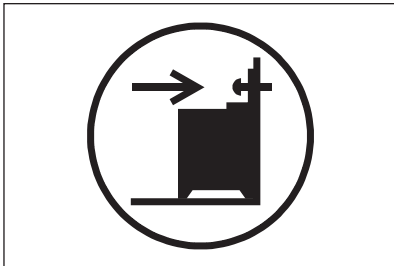
FÖRSIKTIGHET! Kontrollera att du placerar tipskyddet på rätt höjd.



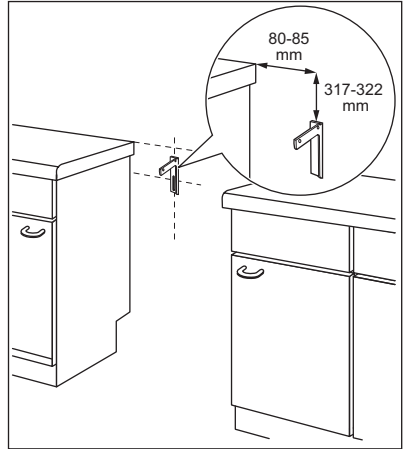
Säkerställ att ytan bakom produkten är jämn.

Du måste installera tipskyddet. Om du inte installerar det kan produkten tippa över.

Din produkt har symbolen som visas på bilden (i förekommande fall) för att påminna dig om att montera tipskyddet.



1. Installera tipskyddet 317-322 mm nedanför produktens ovansida, och med 80-85 mm avstånd från produktens sida till det runda hålet på konsolen. Skruva fast det i stabilt material eller använd lämplig förstärkning (vägg).



2. Du hittar hålet till vänster på produktens baksida. Lyft produktens framsida och sätt den i mitten av utrymmet mellan skåpen. Om utrymmet mellan bänkskåpen är större än produktens bredd måste du justera sidoavståndet för att centrera produkten.



Om du ändrade måtten på spisen måste du justera tipskyddet.



FÖRSIKTIGHET! Om utrymmet mellan bänkskåpen är större än produktens bredd måste du justera sidoavståndet för att centrera produkten.

ELEKTRISK INSTALLATION



WARNING! Tillverkaren kan inte hållas ansvarig om säkerhetsföreskrifterna i kapitlena "Säkerhet" inte följs.

Denna produkt levereras utan huvudkontakt eller huvudkabel.



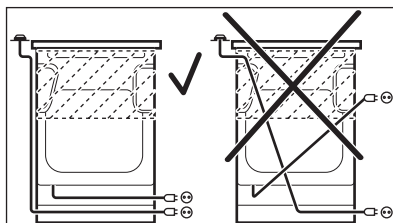
WARNING! Innan du ansluter nätsladden till uttaget ska du mäta spänningen mellan faserna i hushållsätverket. Läs sedan på anslutningsetiketten på produktens baksida så att rätt elektrisk installation används. Med denna stegordning undviker man installationsfel och skador på produktens elektriska komponenter.

Tillämpliga typer av kablar för olika faser:

Fas	Minimistorlek kabel
1	3x6,0 mm ²

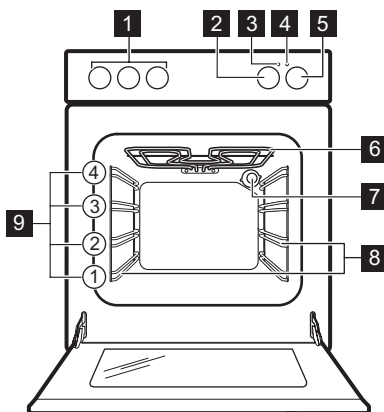


WARNING! Nätkabeln får inte vidröra den del av produkten som är skuggad på bilden.



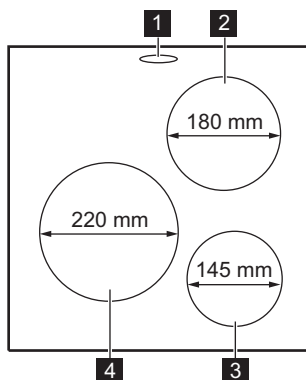
PRODUKTBEKRIVNING

ALLMÄN ÖVERSIKT



- 1 Vred för hällen
- 2 Kontrollvred (för temperaturen)
- 3 Temperaturindikator/symbol
- 4 Lampa/symbol/indikator för hällen
- 5 Vred för ugnsfunktionerna
- 6 Värmeelement
- 7 Lampa
- 8 Ugnssteg, löstagbar
- 9 Ugnsnivåer

BESKRIVNING AV HÄLLEN



- 1 Ångutlopp - antal och position beror på modell
- 2 Kokzon 1500 W
- 3 Kokzon 1500 W
- 4 Kokzon 2000 W

TILLBEHÖR

- **Galler**
För kokkärl, bakformar och stekkärl.
- **Bakplåt**
För kakor och småkakor.
- **Långpanna**
För bakning och stekning eller som fettuppsamlingsfat.

- **Installera teleskopskenor (tillval)**
För hyllor och plåtar. Kan beställas separat.
- **Förvaringslåda**
Förvaringslådan finns under ugnsutrymmet.

FÖRE FÖRSTA ANVÄNDNING



VARNING! Se säkerhetsavsnitten.

FÖRSTA RENGÖRING

Ta ut alla tillbehör och flyttbara ugnsstegar ur ugnen.




Se avsnittet "Underhåll och rengöring".


Rengör ugnen och tillbehören innan du använder den första gången.

Sätt tillbaka tillbehören och de flyttbara ugnsstegarna på sin ursprungliga plats.

FÖRVÄRMNING

Sätt den tomma ugnen på förvärmning innan du använder den första gången.

1. Välj funktionen  och maximal temperatur.
2. Låt ugnen stå på i en timme.

3. Välj funktionen  och ställ in maximal temperatur. Högsta temperaturen för den här funktionen är 210 °C.
4. Låt ugnen vara igång i 15 minuter.
5. Stäng av ugnen och låt den svalna.

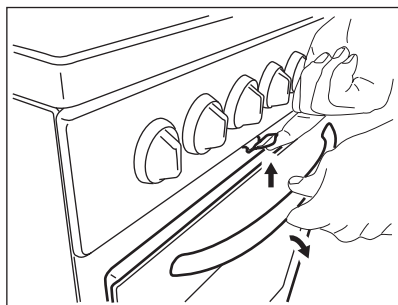
Tillbehören kan bli varmare än normalt. Ugnen kan avge lukt och rök. Se till att ventilationen är tillräcklig i rummet.

MEKANISKT LUCKLÅS

Luckan kan inte öppnas av barn.

Öppna produktluckan:

1. Håll lucklåset intryckt.



2. Öppna dörren.

Dra inte i lucklåset när du stänger ugnsluckan!



Avstängning av produkten inaktiverar inte det mekaniska lucklåset.

HÄLL - DAGLIG ANVÄNDNING



WARNING! Se säkerhetsavsnitten.

VÄRMELÄGE

Symboler	Funktion
0	Avstängt läge
1 - 6	Värmeinställningar



Utnyttja restvärmen för att minska energiförbrukningen. Stäng av kokzonen ca 5-10 minuter innan tillagningen är klar.

Vrid vredet för vald kokzon till önskad värmeinställning.

Inbyggnadshällens kontrollampa tänds.

När tillagningen är klar, vrid vredet till av-position.

Om alla kokzoner är avaktiverade släcks hällens kontrollampa.

ANVÄNDA SNABBPLATTAN

En röd punkt i mitten av plattan visar att det är en snabbplatta. En snabbplatta värms upp snabbare än vanliga plattor. De röda punkterna är målade på plattorna. De kan slitas under användning och till och med försvinna helt efter en tid. Detta har dock inte någon effekt på hällens funktion.

HÄLL - RÅD OCH TIPS



WARNING! Se säkerhetsavsnitten.

KOKKÄRL



Kokkärlets botten skall vara så tjock och så plan som möjligt. Se till att kastrullens botten är ren och torr innan du sätter den på hällen.

EXEMPEL PÅ TILLAGNINGSSOMRÅDEN

Värmeläge:	Gör så här:
1	Varmhållning

Värmeläge:	Gör så här:
2	Lätt sjudning
3	Sjudning
4	Stekning/bryning
5	Uppkokning
6	Uppkokning/snabbstekning/fritering

HÄLL – UNDERHÅLL OCH RENGÖRING



VARNING! Se säkerhetsavsnitten.

ALLMÄN INFORMATION

- Rengör hällen efter varje användningstillfälle.
- Använd alltid kokkärl med ren botten.
- Repor eller mörka fläckar på ytan har ingen inverkan på hur hällen fungerar.

Rostfritt stål

- Använd ett särskilt rengöringsmedel för rostfritt stål för de rostfria kanterna på hällen.
- Kokplattornas rostfria kanter kan ändra färg på grund av den höga temperaturen.

- Diska rostfria delar med vatten, och torka sedan med en mjuk duk.

RENGÖRING AV DEN ELEKTRISKA KOKPLATTAN

1. Använd rengöringspulver eller skursvampen.
2. Rengör hällen med en fuktig duk och lite rengöringsmedel.
3. Värm sedan kokplattan till en låg temperatur och låt den torka.
4. Gnid regelbundet in kokplattorna med symaskinolja för att håll dem i bra skick. Torka bort oljan med hushållsapper.

UGN – DAGLIG ANVÄNDNING



VARNING! Se säkerhetsavsnitten.

Lampan tänds när ugnen är igång.

SÄTTA PÅ OCH STÄNGA AV UGNEN






1. Vrid vredet för ugnsfunktioner för att välja en ugnsfunktion.
2. Vrid temperaturvredet för att välja temperatur.
3. Ställ vreden för ugnsfunktioner och temperaturen i Off-läget (Av) för att stänga av ugnen.

SÄKERHETSTERMOSTAT

Om ugnen inte fungerar som den ska eller om det finns felaktiga komponenter, kan en farlig överhettning uppstå. För att förhindra detta har ugnen en säkerhetstermostat som stänger av strömtilförseln. Ugnen sätts på igen automatiskt när temperaturen sjunker.

UGNSFUNKTIONER

Symbol	Ugnsfunktion	Program
0	Avstängt läge	Ugnen är avstängd.
	Inbyggnadsugn	För att tända lampan utan att använda en tillagningsfunktion.
	Över-undervärme	För bakning och stekning på en ugnsnivå.

Symbol	Ugnsfunktion	Program
	Traditionell bakning	Denna funktionen är för att spara energi under tillagningen. För matlagningsinstruktioner, se kapitlet "Råd och Tips" Traditionell bakning. Ugnsluckan ska hållas stängd under tillagningen så att funktionen inte avbryts och att ugnen fungerar med högsta möjliga energieffektivitet. När du använder den här funktionen kan temperaturen i ugnen skilja sig från inställd temperatur. Värmeeffekten kan vara reducerad. För allmänna energibesparingsanvisningar, se kapitlet "Energieffektivitet", Energibesparing. Denna funktion användes för att följa energieffektivitetsklass enligt EN 60350-1.
	Undervärme	För bakning av kakor med knaprig botten och för att torka mat.
	Snabbgrillning	För grillning av tunna livsmedel i stora mängder och för rostning av bröd.
	Snabbuppvärmning	För stekning av större stycken kött eller fågel på en nivå. För att bryna och göra gratänger. Högsta temperaturen för den här funktionen är 210 °C.
	Lågtemperaturstekning	För tillredning av möra, saftiga stekar.

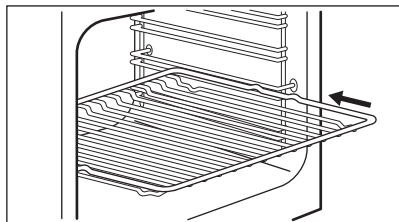
UGN - ANVÄNDNING AV TILLBEHÖR



VARNING! Se säkerhetsavsnitten.

SÄTTA IN TILLBEHÖR

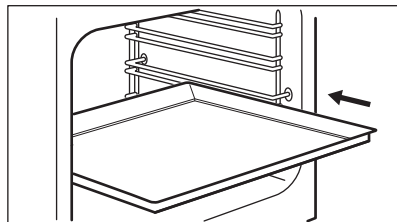
Galler:



Sätt galleret mellan stegparen på önskad nivå.
Plåt:



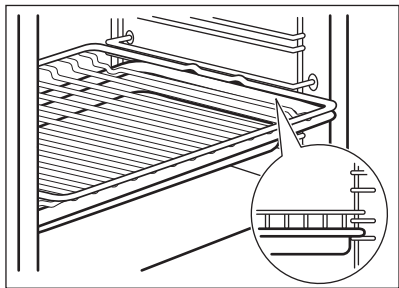
Tryck inte in bakplåten hela vägen till ugnens bakre vägg. Detta förhindrar värmen från att cirkulera runt plåten. Maten kan bli bränd, särskilt på plåtens bakre del.



Sätt in bakplåten eller långpannan mellan stegparet på ugnsstegen. Kontrollera att det inte vidrör ugnens bakre vägg.

Galler och långpanna tillsammans:

För in långpannan mellan skenorna på hyllstöden och ugnsgalleret på skenorna ovan.



UGN – RÅD OCH TIPS



VARNING! Se säkerhetsavsnitten.



Temperaturerna och gräddningstiderna i tabellerna är endast riktvärden. De beror på recepten samt på ingrediensernas kvalitet och mängd.

ALLMÄN INFORMATION

- Produkten har fyra hyllpositioner. Räkna hyllnivåerna nedifrån.
- Fukt kan kondensera i produkten eller på ugnsluckans glas. Det är helt normalt. Stå inte för nära produkten när luckan öppnas under tillagning. För att minska kondensen kan man låta produkten vara igång i 10 minuter före tillagning.
- Ta bort fukten efter varje användning.
- Sätt ingenting direkt på produktens botten och lägg heller inget aluminiumfolie på några tillbehör i produkten under tillagning. Detta kan påverka bakningsresultatet och skada emaljen.

GRÄDDNING

- Använd den lägre temperaturen första gången.
- Bakverk vid olika nivåer blir inte alltid lika bruna. Du behöver inte ändra ugnstemperaturen om de blir olika bruna. Detta jämnar ut sig under bakningen.
- Plåtarna i ugnen kan vrida sig under bakning. När plåtarna kallnar igen återtar de sin normala form.

BAKA KAKOR

Öppna inte ugnsluckan förrän 3/4 av den inställda tillagningstiden har gått.

TILLAGNING AV KÖTT OCH FISK

Använd en djup form för mat med fett i för att förhindra stänk som inte går att ta bort.

Låt köttet stå i ca 15 minuter innan du skär i det så att köttsaften inte sipprar ut.

För att förhindra att det blir för mycket matos under tillagning kan man hälla lite vatten i den djupa formen. För att förhindra rökkondens, tillsätt lite vatten varje gång det tar slut.

LÅGTEMPERATURSTEKNING



När du använder den här funktionen ska maten alltid lagas utan lock.

Använd den här funktionen för magra, möra stycken av kött och fisk. Lågtemperaturstekning kan inte användas för recept som grytstek eller fet fläskstek. Använd 125 °C för små köttbitar, t.ex. biffar.

TILLAGNINGSTIDER

Tillagningstiderna varierar beroende på typen av livsmedel, livsmedlets konsistens och volym. I början ska du övervaka hur det utvecklar sig när du lagar mat. Hitta de bästa inställningarna (värmeläge, tillagningstid osv.) för dina kokkär, recept och mängder när du använder produkten.

ÖVER/UNDERVÄRME

Livsmedel	Temperatur (°C)	Tid (min)	Ugnsnivå
Tunn kaka	160 - 170	30 - 40	2
Rulltårta	150 - 170	20 - 30	2
Kaka i långpanna	170 - 180	40 - 50	2
Jästa bullar	190 - 200	15 - 30	2
Jästkaka med äpple	170 - 190	45 - 60	3
Smulpaj	170 - 190	50 - 60	3
Cheese cake	170 - 190	70 - 80	2
Ungersk valnötsdessert - traditionell	160 - 170	30 - 40	2
Ungersk valnötsdessert	160 - 170	35 - 50	2
Swiss bread	160 - 180	50 - 60	2
Bondbröd	190 - 210	50 - 60	2
Tartelett	230 - 250	10 - 15	2
Fyllt jästkaka	170 - 180	25 - 35	2
Pizza	200 - 220	25 - 35	2
Schweizisk äppelkaka	200 - 220	30 - 40	1
Julkaka	170 - 180	60 - 80	2
Quiche Lorraine	220 - 230	40 - 50	1
Maränger	100 - 120	40 - 50	2
Smulpaj	180 - 190	25 - 35	3
Viktoriakaka	160 - 170	25 - 35	3
Smörkaka	180 - 200	20 - 25	2
Hel kyckling	200 - 220	60 - 70	2
Halv kyckling	190 - 210	50 - 60	3
Fläskkotlett	190 - 210	30 - 35	3

TRADITIONELL BAKNING

Livsmedel	Temperatur (°C)	Tid (min)	Ugnsnivå	Tillbehör
Bröd och pizza				
Bullar	190	20 - 30	2	bakplåt eller grill-/långpanna

Livsmedel	Temperatur (°C)	Tid (min)	Ugnsnivå	Tillbehör
Fryst pizza 350 g	190	30 - 40	2	galler
Kakor på en bakplåt				
Rulltårta	180	20 - 30	2	bakplåt eller grill-/ångpanna
Brownie	180	25 - 35	2	bakplåt eller grill-/ångpanna
Kakor i burk				
Sufflé	200	30 - 40	2	sex keramiska ramekiner på galler
Sockerkaksbotten	180	20 - 30	2	flan-form på galler
Sockerkaka	150	30 - 40	2	kakburk på galler
Fisk				
Fisk i påsar 300 g	180	20 - 30	2	bakplåt eller grill-/ångpanna
Hel fisk, 200 g	180	25 - 35	2	bakplåt eller grill-/ångpanna
Fiskfilé, 300 g	180	30 - 40	2	pizzaform på galler
Kött				
Kött i påse 250 g	200	25 - 35	2	bakplåt eller grill-/ångpanna
Köttspett 500 g	200	25 - 35	2	bakplåt eller grill-/ångpanna
Små bakade godsaker				
Cookies	160	25 - 35	2	bakplåt eller grill-/ångpanna
Macroner	170	25 - 35	2	bakplåt eller grill-/ångpanna
Muffins	180	30 - 40	2	bakplåt eller grill-/ångpanna
Crackers	160	25 - 35	2	bakplåt eller grill-/ångpanna
Mördegkakor	140	30 - 40	2	bakplåt eller grill-/ångpanna
Tarteletter	170	15 - 25	2	bakplåt eller grill-/ångpanna
Vegetarian				
Blandade grönsaker i påse 400 g	190	30 - 40	2	bakplåt eller grill-/ångpanna
Omelett	200	20 - 30	2	pizzaform på galler
Grönsaker på plåt 700 g	190	30 - 40	2	bakplåt eller grill-/ångpanna

SNABBGRILLNING

Livsmedel	Temperatur (°C)	Tid (min)	Ugnsnivå
Halv kyckling	200	50 - 60	2
Kyckling	250	55 - 60	2
Kycklingvingar	230	30 - 40	2
Fläskkotlett	230	40 - 50	2
Nötstek: välstekt	250	35 - 40	2
Grilla bacon	250	15 - 25	2
Korv	250	20 - 30	2
Nötstek: medium	230	25 - 35	2

INFORMATION TILL PROVANSTALTER

Livsmedel	Funktion	Temperatur (°C)	Tillbehör	Ugnsnivå	Tid (min)
Småkakor (16 stycken/plåt)	Över-undervärme	160	bakplåt	3	20 - 30
Äppelpaj (2 formar Ø 20 cm, diagonalt placerade)	Över-undervärme	190	galler	1	70 - 80
Lätt sockerkaka utan fett	Över-undervärme	180	galler	2	20 - 30
Mördegskaka/mördegsremсор	Över-undervärme	140	bakplåt	3	15 - 30
Rostat bröd	Snabbgrillning	250	galler	3	5 - 10
Hamburgare av nötkött	Snabbgrillning	250	galler eller grill-/långpanna	3	15 - 20 första sidan; 10 - 15 andra sidan

UGN – UNDERHÅLL OCH RENGÖRING



VARNING! Se säkerhetsavsnitten.

ANMÄRKNINGAR OM RENGÖRING

Torka av framsidan av ugnen med en mjuk trasa och varmt vatten och mildt rengöringsmedel.

Använd ett rengöringsmedel avsett för rengöring av metallytor.

Rengör ugnen efter varje användningstillfälle. Fettansamling eller andra matrester kan leda till eldsvåda. Riskerna är högre för grillpannan.

Rengör alla ugnstillbehör efter varje användningstillfälle och låt dem torka. Använd en mjuk duk med varmt vatten och ett

rengöringsmedel. Diska inte tillbehören i diskmaskin.

Ta bort envis smuts med speciell ugsnrengöring. Använd inte starka medel, föremål med skarpa kanter eller diskmaskin vid rengöring om du har tillbehör med non stick-beläggning. Det kan skada ytan.

Torka bort fuktigheten från ugsnutrymmet efter varje användning.

UGNAR I ROSTFRITT STÅL ELLER ALUMINIUM

Rengör ugsnluckan endast med en fuktig trasa eller svamp. Torka med en mjuk trasa.

Använd aldrig stålull, syror eller produkter med slipseffekt för rengöring eftersom de kan skada ugnens ytor. Rengör ugnens kontrollpanel med samma försiktighet.

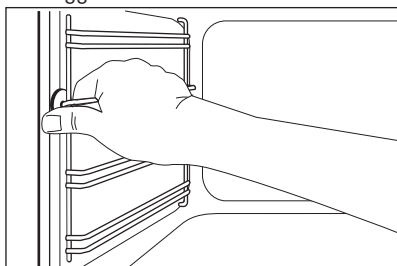
TA BORT UGNSSTEGARNA

Vid rengöring av ugnen ska ugsnstegarna tas bort.

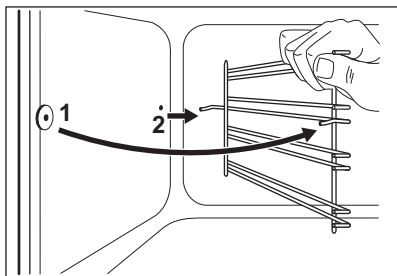


FÖRSIKTIGHET! Var försiktig när du avlägsnar ugsnstegarna.

1. Dra först ut stegarnas främre del från sidoväggen.



2. Dra ut stegen baktill från ugnssidans och ta bort den.



Sätt tillbaka det du tagit bort i omvänd ordning.

DEMONTERING OCH MONTERING AV LUCKGLASEN

Du kan ta bort luckglaset på insidan och rengöra dem. Antalet luckglas skiljer sig mellan olika modeller.

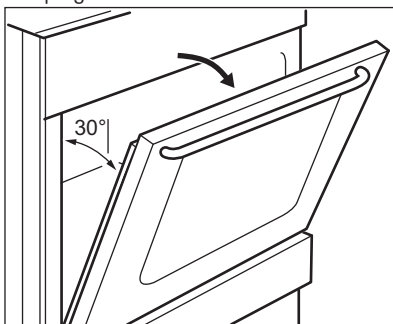


WARNING! Låt ugsnluckan stå på glänt under rengöringsprocessen. När du öppnar den helt kan den oavsiktligen stängas och eventuellt orsaka skador.

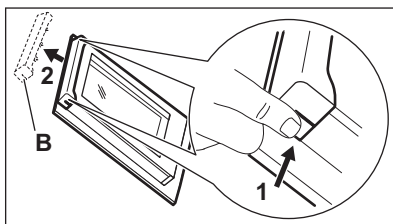


WARNING! Använd inte ugnen utan glasrutorna.

1. Öppna luckan tills den står i en vinkel på ungefär 30°. Luckan står av sig själv när den står på glänt.



2. Ta tag i lucklisten (B) på båda sidorna av luckans övre kant och tryck inåt för att frigöra klämlåset.



3. Dra lucklisten framåt för att ta bort den.



WARNING! När du tar ut luckglaset försöker ugsnluckan stänga sig.

4. Håll i övre kanten av luckglaset och dra upp dem ett i taget.
5. Rengör glasrutorna med vatten och lite diskmedel. Torka luckglaset nogga.

Sätt tillbaka luckglaset i ugsnluckan när rengöringen är klar. Utför stegen ovan i omvänd

ordning. Sätt i det mindre ugnsglaset först och sedan det större.



FÖRSIKTIGHET! Se till att du sätter dit det inre ugnsglaset ordentligt på sin plats.

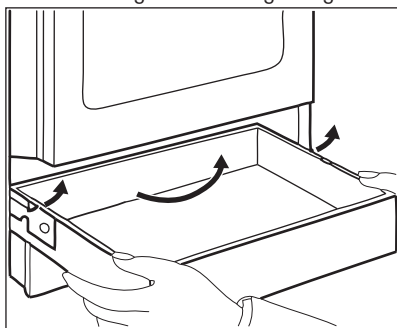
TA BORT FÖRVARINGSLÅDAN



WARNING! Förvara inte lättantändliga föremål (t.ex. rengöringsmaterial, plastpåsar, ugnsvantar, papper eller rengöringssprayer) i förvaringslådan. Förvaringslådan kan bli het när du använder ugnen. Risk för brand.

Förvaringslådan under ugnen kan tas bort för rengöring.

1. Dra ut förvaringslådan så långt det går.



2. Lyft försiktigt förvaringslådan uppåt.

3. Dra ut lådan helt.

För att sätta fast förvaringslådan, följ stegen ovan i motsatt ordning.

BYTE AV LAMPAN



WARNING! Risk för elektrisk stöt! Lampan kan bli mycket varm.

1. Stäng av ugnen.
Vänta tills ugnen har svalnat.
2. Koppla bort ugnen från eluttaget.
3. Lägg en trasa på ugnsbotten.

Baklampan

1. Ta bort lampglaset genom att vrida på det.
2. Rengör lampglaset.
3. Byt ut lampan mot en passande lampa som tål upp till 300 °C.
4. Sätt tillbaka lampglaset.

FELSÖKNING



WARNING! Se säkerhetsavsnitten.

VAD GÖR JAG OM...

Problem	Möjlig orsak	Lösning
Jag inte kan sätta på produkten.	Produkten är inte ansluten till strömförsörjningen eller den är ansluten på fel sätt.	Kontrollera att produkten är korrekt ansluten till strömförsörjningen.
	Säkringen har gått.	Kontrollera om säkringen är orsaken till felet. Om säkringen går gång på gång, tala med en kvalificerad elektriker.
Det går inte att aktivera eller använda hällen.	Säkringen har gått.	Sätt på hällen igen och ställ in värmeläget inom 10 sekunder.

Problem	Möjlig orsak	Lösning
Ugnen värms inte upp.	Ugnen är avstängd.	Sätta på ugnen.
	Nödvändiga inställningar är inte gjorda.	Kontrollera att rätt inställningar gjorts.
Lampan fungerar inte.	Lampan är trasig.	Byt ut lampan.
Ånga och kondens avsätts på maten och i ugnen.	Du lät maten stå för länge i ugnen.	Låt inte maträtter stå i ugnen längre än 15 - 20 minuter efter att tillagningen är klar.
Tillagningen av maträtter tar för lång tid eller går för fort.	Temperaturen är för låg eller för hög.	Justera vid behov temperaturen. Följ instruktionerna i manualen.

SERVICEINFORMATION

Kontakta din återförsäljare eller en auktoriserad serviceverkstad om du inte kan avhjälpa felet. Information som kundtjänst behöver finns på märkplåten. Typskylten sitter på ugnstrymmets

yttre kant. Avlägsna inte märkskylten från ugnstrymmet.

Vi rekommenderar att du antecknar uppgifterna här:

Modell (MOD.)
Produktnummer (PNC)
Serienummer (S.N.)

ENERGIEFFEKTIVITET

PRODUKTINFORMATION FÖR HÅLL ENLIGT EU 66/2014

Modellbeskrivning	SN5303	
Typ av håll	Håll inuti fristående spis	
Antal kokzoner	3	
Uppvärmningsteknik	Solid värmeplatta	
Diameter på runda kokzoner (Ø)	Höger bak Höger fram Vänster fram	18,0 cm 14,5 cm 22,0 cm
Energiförbrukning per kokzon (EC electric cooking)	Höger bak Höger fram Vänster fram	194,9 Wh/kg 194,9 Wh/kg 193,9 Wh/kg
Energiförbrukning för hållen (EC electric hob)	194,6 Wh/kg	

EN 60350-2 - Elektriska matlagingsprodukter för hushållsbruk - Del 2: Hällar – Metoder för mätning av prestanda.

HÄLL - ENERGIBESPARING

Du kan spara energi vid vardagsmatlagningen om du följer nedanstående tips.

- Värm bara upp den mängd vatten du behöver.
- Sätt om möjligt alltid ett lock på kokkärlet.

- Ställ kokkärlet på kokzonen innan du aktiverar den.
- Kokkärlets botten ska ha samma diameter som kokzonen.
- Ställ ett mindre kokkärl på mindre kokzoner.
- Ställ kokkärlet i mitten av kokzonen.
- Använd restvärmen för att hålla maten varm eller för att smälta den.

INFORMATIONSBLAD OCH INFORMATION FÖR UGNAR ENLIGT EU 65-66/2014

Leverantörens namn	Elektro Helios
Modellbeskrivning	SN5303
Energiindex	95.0
Energiklass	A
Energiförbrukning med en standardrätt, över/undervärme	0,76 kWh/program
Antal utrymmen	1
Värmekälla	Elektricitet
Ljudstyrka	60 l
Typ av ugn	Ugn inuti fristående spis
Massa	38.0 kg

EN 60350-1 - Elektriska matlagingsprodukter för hushållsbruk - Del 1: Områden, ugnar, ångugnar och grillar - Funktionsprovning.

UGN - ENERGIBESPARING



Denna ugn har funktioner som låter dig spara energi under vanlig matlagning.

Allmänna tips

Se till att ugnsluckan är ordentligt stängd när produkten är påslagen. Öppna inte ugnsluckan för ofta under tillagning. Håll lucktätningen ren och se till att den inte har lossnat på något ställe.

Använd metalltallrikar för att förbättra energibesparingen.

Förvärm inte ugnen innan du sätter in maten.

För matlagning som varar längre än 30 minuter ska ugnstemperaturen minskas till lägsta möjliga, 3 - 10 minuter innan matlagningstiden går ut, beroende på längden på matlagningen. Restvärmen i ugnen fortsätter laga maten.

Använd restvärmen för att värma annan mat.

Undvik pauser mellan tillagningar när du förbereder flera rätter på en gång.


För varmhållning av mat


Välj lägsta möjliga temperaturinställning för att använda restvärme och hålla maten varm.

Traditionell bakning

För att spara energi under tillagningen. För mer information, se Ugnsfunktioner, kapitlet "Ugn - daglig användning"

MILJÖSKYDD

Återvinn material med symbolen . Återvinn förpackningen genom att placera den i lämpligt kärl. Bidra till att skydda vår miljö och vår hälsa genom att återvinna avfall från elektriska och elektroniska produkter. Släng inte produkter märkta med

symbolen  med hushållsavfallet. Lämna in produkten på närmaste återvinningsstation eller kontakta kommunkontoret.

867342431-B-132019



Elektro  Helios

ENKELT & FUNKTIONELLT.