



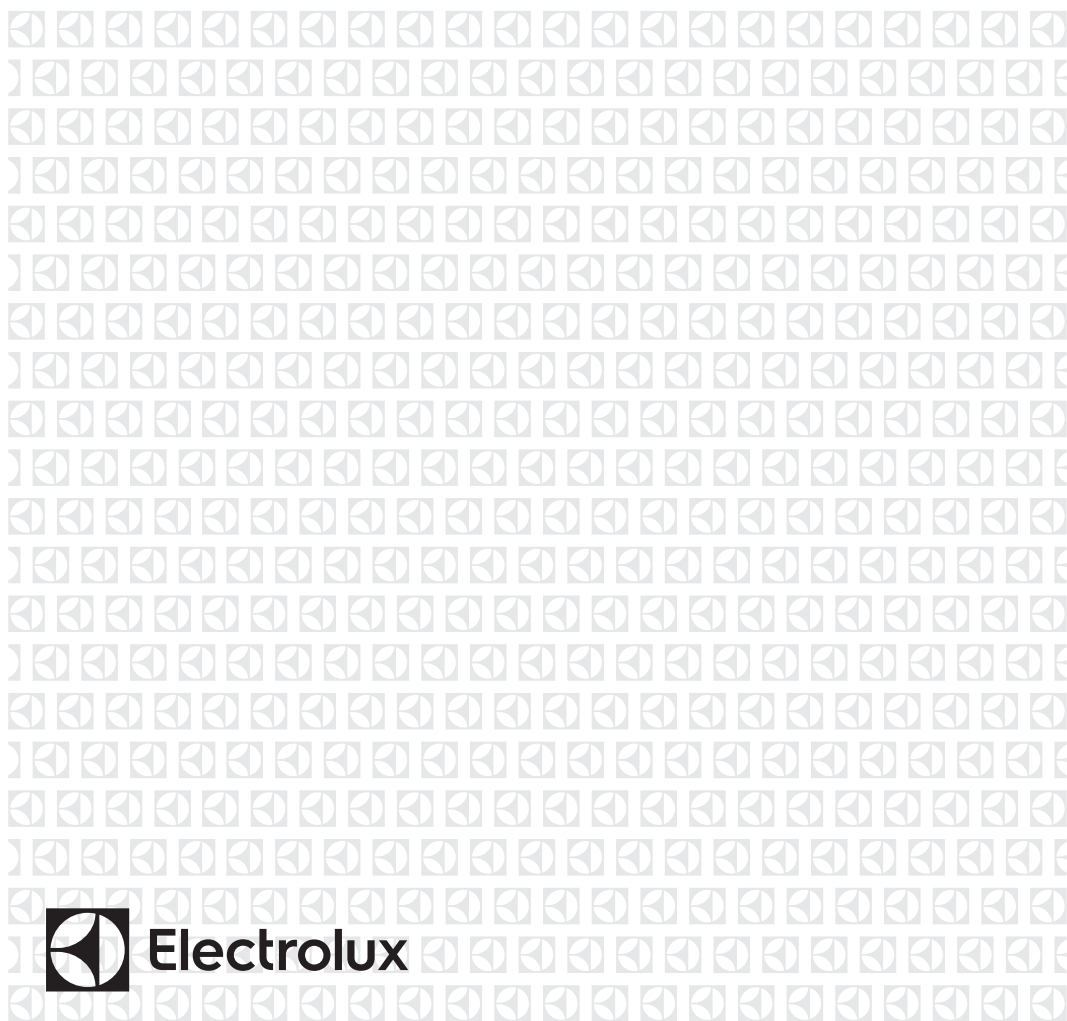
---

**DA** Vaskemaskine  
**SV** Tvättmaskin

---

Brugsanvisning  
Bruksanvisning

2  
25



**Electrolux**

## INDHOLDSFORTEGNELSE

1. OPLYSNINGER OM SIKKERHED.....	3
2. SIKKERHEDSANVISNINGER.....	4
3. PRODUKTBESKRIVELSE.....	5
4. BETJENINGSPANEL.....	7
5. FØR FØRSTE ANVENDELSE.....	8
6. DAGLIG BRUG.....	8
7. VASKEPROGRAMMER.....	11
8. FORBRUGSVÆRDIER.....	14
9. RÅD OG TIP.....	14
10. VEDLIGEHOLDELSE OG RENGØRING.....	15
11. FEJLFINDING.....	18
12. TEKNISKE DATA.....	20
13. INSTALLATION.....	21

## VI TÆNKER PÅ DIG

Tak for dit køb af et Electrolux-apparat. Du har valgt et produkt, som giver dig årtiers professionel erfaring og innovation på én gang. Genialt og elegant. Det er designet med dig i tankerne. Så uanset hvornår du bruger det, kan du være sikker på, at du får fantastiske resultater hver gang.

Velkommen til Electrolux.

**Besøg vores websted for at:**



Få rådgivning, brochurer, fejlfinding, serviceinformation:  
**[www.electrolux.com/webselfservice](http://www.electrolux.com/webselfservice)**



Registrere dit produkt for bedre service:  
**[www.registerelectrolux.com](http://www.registerelectrolux.com)**



Købe tilbehør, forbrugsvarer og originale reservedele til dit apparat:  
**[www.electrolux.com/shop](http://www.electrolux.com/shop)**

## KUNDEPLEJE OG SERVICE

Brug altid originale reservedele.

Sørg for at have følgende data tilgængelig, når du kontakter vores autoriserede servicecenter: Model, PNC, serienummer.

Du finder oplysningerne på maskinens typeskilt.



Advarsel/Forsigtig-Sikkerhedsanvisninger



Generelle oplysninger og gode råd



Miljøoplysninger

Ret til ændringer uden varsel forbeholdes.

## 1. ⚠️ OPLYSNINGER OM SIKKERHED

Læs brugsanvisningen grundigt, før apparatet installeres og tages i brug. Producenten påtager sig intet ansvar for eventuelle skader, der er resultatet af forkert installation eller brug. Opbevar altid brugsanvisningen på et sikkert og tilgængeligt sted til senere opslag.

### 1.1 Sikkerhed for børn og andre udsatte personer

- Apparatet kan bruges af børn fra 8 år og opefter samt af personer med nedsat funktionsevne, forudsat at de er blevet instrueret i og/eller er under opsyn ved brug af apparatet på en sikker måde og forstår de potentielle medfølgende farer.
- Børn må ikke lege med apparatet.
- Børn på 3 år og derunder skal altid holdes væk fra dette apparat, når det er i drift.
- Opbevar al emballage utilgængeligt for børn, og bortskaf det korrekt.
- Opbevar vaskemidler utilgængeligt for børn.
- Lad ikke børn og husdyr komme tæt på apparatet, mens lugen er åben.
- Børn må ikke udføre rengøring og vedligeholdelse af apparatet uden opsyn.

### 1.2 Generelt om sikkerhed

- Apparatets specifikationer må ikke ændres.
- Undlad at overskride det maksimale 3 kg genstande, der kan ilægges (se kapitlet "Programtabel").
- Vandtrykket ved indgangsstedet fra afløbsstudsens skal være mellem 0,5 bar (0,05 MPa) og 8 bar (0,8 MPa).
- Ventilationsåbningen i bunden (hvis relevant) må ikke tildækkes af et gulvtæppe, måtte eller anden gulvbelægning.

- Apparatet skal tilsluttes vandforsyningen med det nye medfølgende slangesæt eller andre nye slangesæt, der er leveret af det autoriserede servicecenter.
- Gamle slangesæt må ikke genbruges.
- Hvis strømforsyningskablet er beskadiget, skal det af sikkerhedsmæssige grunde udskiftes af producenten, et autoriseret servicecenter eller en tekniker for at undgå elektrisk stød.
- Sluk for apparatet, og tag netstikket ud af kontakten inden nogen som helst form for vedligeholdelse.
- Undlad at bruge højtryksrensere og/eller damp til at rengøre apparatet.
- Rengør apparatet med en fugtig klud. Brug kun et neutralt rengøringsmiddel. Brug ikke slibende midler, skuresvampe, opløsningsmidler eller metalgenstande.

## 2. SIKKERHEDSANVISNINGER

### 2.1 Installation

- Fjern al emballagen og transportboltene.
- Opbevar transportboltene på et sikkert sted. Hvis apparatet senere skal flyttes, skal de monteres igen for at låse tromlen, så indvendige skader undgås.
- Vær altid forsigtig, når du flytter apparatet, da det er tungt. Brug altid sikkerhedshandsker og lukket fodtøj.
- Undlad at installere eller bruge et beskadiget apparat.
- Følg installationsvejledningen, der følger med apparatet.
- Undlad at installere eller bruge apparatet, hvor temperaturen kan blive mindre end 0 °C, eller steder, hvor det udsættes for vejrlig.
- Gulvarealet, hvor apparatet skal installeres, skal være fladt, varmebestandigt og rent.
- Sørg for, at der er luftcirkulation mellem apparatet og gulvet.
- Justér benene for at få det nødvendige mellemrum mellem apparatet og gulvet.

- Installér ikke apparatet på et sted, hvor apparatets luge ikke kan åbnes helt.
- Undlad at sætte en beholder til indsamling af evt. vandlækage under apparatet. Kontakt det autoriserede servicecenter for at sikre, hvilket tilbehør, der kan bruges.

### 2.2 Tilslutning, el

- Apparatet skal tilsluttes strøm m/jord, jvf. Stærkstrømsreglementet.
- Brug altid en korrekt monteret lovlig stikkontakt.
- Sørg for, at de elektriske data på typeskiltet svarer til strømforsyningen. Hvis det ikke er tilfældet, skal du kontakte en elektriker.
- Brug ikke multistik-adaptorer og forlængerledninger.
- Pas på, du ikke beskadiger netstikket og netledningen. Hvis der bliver behov for at udskifte netledningen, skal det udføres af vores autoriserede servicecenter.
- Sæt først netstikket i stikkontakten ved installationens afslutning. Sørg for, at der er adgang til netstikket efter installationen.

- Undgå at berøre netledningen eller netstikket, hvis du har våde hænder.
- Undgå at slukke for apparatet ved at trække i netledningen. Tag altid selve netstikket ud af kontakten.
- Dette apparat opfylder gældende EØF-direktiver.

## 2.3 Tilslutning, vand

- Beskadig ikke vandslangerne.
- Før du slutter til nye rør, rør, der ikke har været brugt i lang tid, hvor der er udført reparationsarbejde eller monteret nye enheder (vandmålere osv.), skal du lade vandet løbe, indtil det er klart og rent.
- Sørg for, at der ikke er synlige vandlækager under og efter første brug af apparatet.

## 2.4 Brug



### ADVARSEL!

Risiko for personskade, elektrisk stød, brand, forbrændinger eller skade på apparatet.

- Dette apparat er kun til husholdningsbrug.
- Følg sikkerhedsanvisningen på vaskemidlets emballage.

- Undlad at bruge brændbare produkter eller ting, der er fugtet med brændbare produkter, i apparatet eller i nærheden af eller på dette.
- Sørg for, at alle metalgenstande er fjernet fra vasketøjet.
- Rør ikke ved lågeglasset, mens et program er i gang. Glasset kan blive varmt.

## 2.5 Service

- Kontakt et autoriseret servicecenter for at få repareret apparatet.
- Brug kun originale reservedele.

## 2.6 Bortskaffelse



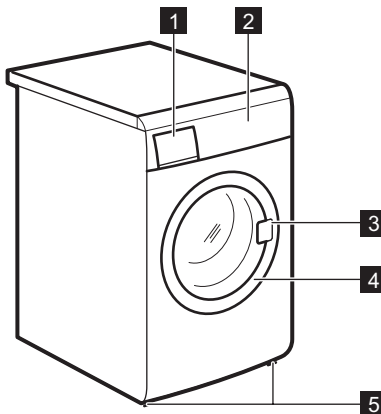
### ADVARSEL!

Risiko for personskade eller kvælning.

- Tag stikket ud af kontakten og kobl det fra vandforsyningen.
- Klip netledningen af tæt ved apparatet og bortskaf den.
- Fjern lågelåsen for at forhindre, at børn og kæledyr bliver fanget i tromlen.
- Bortskaf apparatet i overensstemmelse med lokale krav til bortskaffelse af affald af elektrisk og elektronisk udstyr (WEEE).

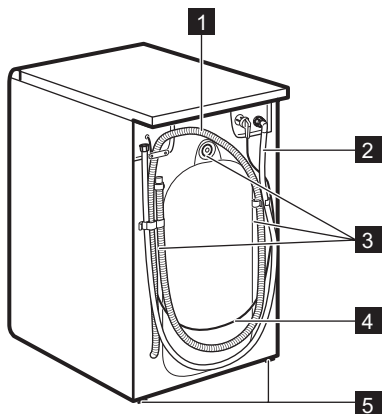
# 3. PRODUKTBEKRIVELSE

## 3.1 Maskinen set forfra



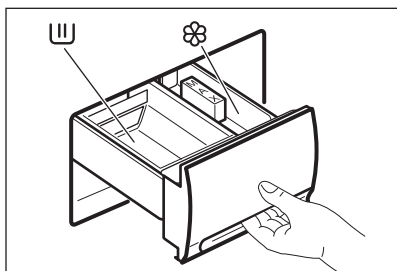
- 1 Vaskemiddelskuffe
- 2 Kontrolpanel
- 3 Lugehåndtag
- 4 Ydre dørramme
- 5 Ben til justering af apparatet


### 3.2 Maskinen set bagfra





- 1 Afløbsslange
- 2 Tilløbsslange
- 3 Låseenheder til transport
- 4 Netledning
- 5 Fødder

### 3.3 Vaskemiddelskuffe



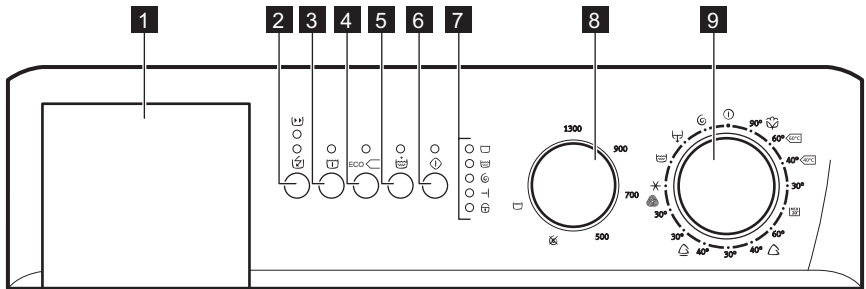
 Rum til flydende tilsætningsmidler (skyllemiddel, stivelse). Eventuelt skyllemiddel eller stivelse skal påfyldes, inden vaskeprogrammet startes.

 Rum til pulvervaskemiddel eller flydende vaskemiddel, som bruges til hovedvask. Hvis der bruges flydende vaskemiddel, skal det hældes i, **lige inden** programmet startes.

 Når du indstiller et program med forvask, skal du hælde vaskemidlet til forvaskefasen direkte i tromlen.

## 4. BETJENINGSPANEL

### 4.1 Beskrivelse af betjeningspanel



- 1** Vaskemiddelskuffe
- 2** QUICK-knappen
- 3** FORVASK-knappen
- 4** ECO-knappen
- 5** Knappen EKSTRA SKYL
- 6** START/PAUSE-knappen
- 7** Indikatorer for programforløb
- 8** Knap til valg af CENTRIFUGERING (nedsat hastighed)
- 9** Programvælger

### 4.2 Vaskemiddelskuffe

Vaskemiddelskuffen har 2 separate rum til vaskemiddel og skyllemiddel.

### 4.3 Tidsstyring

Programvarigheden kan nedsættes fra 10 til 30 minutter ved hjælp af denne knap.

### 4.4 Forvask

Når denne funktion vælges, udfører maskinen en forvask før hovedvasken. Vasketiden bliver forlænget. Denne funktion anbefales til meget snavset tøj.

### 4.5 ØKO

Denne funktion kan bruges til vask af normalt snavset bomuldstøj og syntetisk tøj, og du kan samtidigt spare energi.

### 4.6 Ekstra skyl

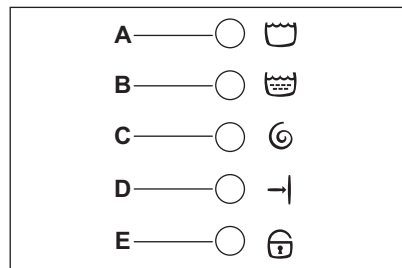
Dette apparat er designet til at spare på vandet. Vælg denne funktion, hvis det er

nødvendigt at bruge ekstra vand til skylning (Ekstra skylning). Maskinen gennemløber ekstra skyl. Denne funktion anbefales til folk med vaskemiddelallergi samt på steder med meget blødt vand.

### 4.7 Start Pause

Denne knap bruges til at starte programmet eller midlertidigt afbryde det.

### 4.8 Lamper



Lampen **A** lyser, når maskinen udfører **vaskefasen**.

Lampen **B** lyser, når maskinen **skyller**.

Lampen **C** lyser, når maskinen **centrifugerer**.

Lampen **D** lyser, når vaskeprogrammet er **slut**.

Lampen **E** viser, om **lugen** kan åbnes:

- Lampen lyser: lugen kan ikke åbnes.
- Pæren er slukket: lugen kan åbnes.
- Lampen blinker: lugen kan snart åbnes.

## 4.9 Knap til centrifugering (nedsat hastighed)

Ved at dreje på centrifugeringsknappen kan du ændre omdrejningstal for det

valgte program, eller du kan tilvælge "Skyllestop" eller "Ingen centrifugering".

## 4.10 Programvælger

Bruges til at tænde/slukke for maskinen og/eller vælge program.

# 5. FØR FØRSTE ANVENDELSE



### ADVARSEL!

Fjern eventuelle materialer fra tromlen.

Kør et vaskeprogram, mens maskinen er tom, for at fjerne eventuelle rester fra

fabrikationsprocessen. Hæld ca. 100 ml vaskemiddel direkte i tromlen og kør et bomuldsprogram ved 60 °C. Når programmet er færdigt, er maskinen klar til brug.

# 6. DAGLIG BRUG



### ADVARSEL!

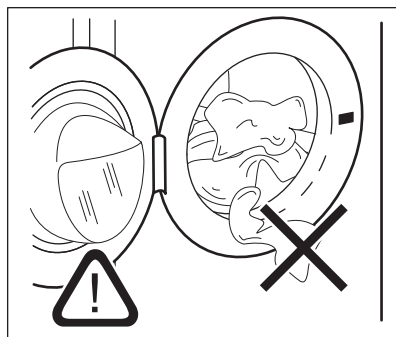
Se kapitlerne om sikkerhed.

## 6.1 Ilægning af vasketøjet

1. Åbn apparatets luge
2. Kom vasketøjet i tromlen, én ting ad gangen.
3. Ryst tøjet, inden du lægger det i apparatet.

Sørg for ikke at lægge for meget vasketøj i tromlen.

4. Luk lugen godt til.

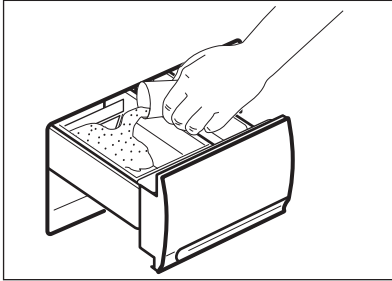



### FORSIGTIG!

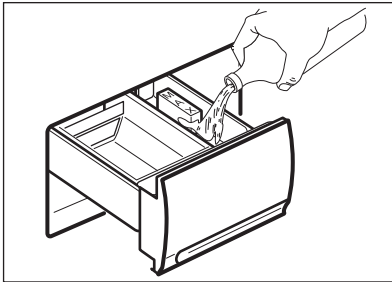
Sørg for, at der ikke sidder tøj i klemme mellem lugebælgen og lugen. Der er risiko for vandlækage og at tøjet bliver ødelagt.




## 6.2 Dosering af vaskemiddel og skyllemiddel



Træk vaskemiddelskuffen så langt ud, den kan komme. Mål den nødvendige mængde vaskemiddel af, og hæld det i det største rum til venstre .



Hvis der skal bruges skyllemiddel, hældes det i rummet mærket  (mængden må ikke komme over » MAX«-mærket i skuffen).

Luk skuffen forsigtigt.


## 6.3 Vælg det ønskede program med programvælgeren

Drej programvælgeren til det ønskede program. Vælgerknappen kan drejes i begge retninger.

Den grønne lampe over knappen **Start** begynder at blinke

Kontrollampen, som svarer til alle faser, der udgør det valgte program, lyser.

I stillingen  nulstilles programmet, og der slukkes for maskinen.

Når programmet er slut, skal programvælgeren sættes på  for at slukke for maskinen.



Hvis programvælgeren drejes til et andet program, mens maskinen kører, blinker lamperne i displayet for programforløb. Det betyder forkert programvalg. Maskinen kører ikke det nye valgte program.

## 6.4 Vælg centrifugeringshastighed, Skyllstop eller Ingen centrifugering

Vælg centrifugeringshastighed, Skyllstop eller Ingen centrifugering ved at dreje centrifugeringsknappen.

- Positionen 1300 o/m for bomuld svarer til 900 o/m for det syntetiske program og uldprogrammet og 700 o/m for programmet til sarte stoffer.

### Skyllstop

Med denne ekstrafunktion tømmes vandet ikke ud af maskinen efter sidste skyl, så tøjet ikke bliver krøllet. Når programmet er slut, tændes lamperne for "D" og "E" for at vise, at vandet skal pumpes ud (se: "Ved programmets afslutning").

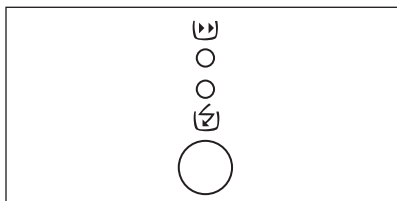
### Ingen centrifugering


Med dette program udelades alle centrifugeringstrin. Bruges til meget sarte stoffer. Maskinen fjører ekstra skyl til programmerne Bomuld og Syntetisk.


Vedr. maks omdrejningstal for de enkelte programmer: Se afsnittet **Vaskeprogrammer**.

## 6.5 Vælg tilvalget Quickvask

Inden du starter programmet, kan du reducere programmets varighed. Brug dette tilvalg til genstande med dagligt snavs. Den tilhørende lampe tændes.



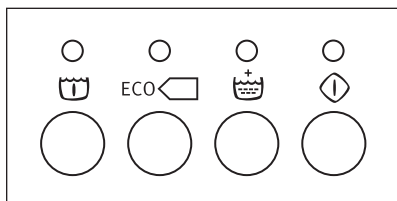
Ved at vælge Ekstra Quick  reduceres vasketiden ca. 30 minutter for bomuld og 20 minutter for syntetisk tøj. Maskinen udelader 1 skylletrin.

Når Quick  tilvælges, nedsættes vasketiden med ca. 10 minutter. Dette tilvalg anbefales til let snavset hvidt/kulørt tøj og syntetiske stoffer.

- Dette tilvalg skal vælges, når programmet er indstillet, men før der trykkes på knappen **Start**.
- Quick eller Ekstra Quick kan annulleres eller ændres, så længe der ikke er trykket på knappen **Start**.

## 6.6 Vælg de ønskede tilvalg

Afhængigt af det enkelte program kan der laves en kombination af forskellige funktioner. De skal vælges, når det ønskede program er valgt, men før der trykkes på knappen **Start**. Den tilhørende lampe tænder.



Hvis der tilvælges en forkert funktion, blinker den tilhørende lampe i ca. 2 sekunder. Vedr. de funktioner, der kan tilvælges til de enkelte vaskeprogrammer: Se afsnittet » Vaskeprogrammer«.

## 6.7 Start af programmet

Det valgte program startes ved at trykke på knappen **Start**, hvorefter den tilhørende kontrollampe holder op med at blinke og vedbliver med at være tændt.

I displayet for programforløb lyser lamperne **A** og **E** for at vise, at maskinen går i gang, og at lugen er låst.

## 6.8 Ændring af et tilvalg eller et igangværende program

Det er muligt at ændre en hvilken som helst funktion, før programmet udfører den.

Før du foretager ændringer, skal du sætte maskinen på pause ved at trykke på knappen **Start**.

Programmet kan ændres, så længe der ikke er trykket på knappen **Start**. Ændring af et igangværende program er kun mulig ved at nulstille det. Drej programvælgeren på ① og derefter hen på det nye program. Start det nye program ved at trykke på **Start**-knappen igen.

## 6.9 Afbrydelse af et program

Tryk på knappen **Start** for at afbryde et igangværende program. Den tilhørende lampe begynder at blinke. Tryk én gang til på knappen for at genstarte programmet.

## 6.10 Annullering af et program

Drej programvælgeren til ① for at annullere et igangværende program. Nu kan du vælge et nyt program.

## 6.11 Åbning af lugen efter starten på et program

Sæt først maskinen på pause ved at trykke på knappen **Start**.

Efter nogle minutter kan lugen åbnes, hvis følgende betingelser overholdes:

- Vandets temperatur er under 55 °C.
- Vandstanden er lavere end lugens underkant.
- Maskinen centrifugerer ikke.

Hvis lugen er låst, og det er absolut nødvendigt at åbne den, skal der først slukkes for maskinen ved at dreje

programvælgeren hen på ①. Efter nogle minutter kan lugen åbnes. (**Vær**

### opmærksom på vandstand og temperatur!).

Efter denne procedure er det nødvendigt at indstille program og tilvalg igen, og derefter trykke på knappen **Start**.

## 6.12 Ved program slut

Maskinen stopper automatisk.

Lampe **D** tændes for at angive, at programmet er slut. Lampe **E** slukkes, lugen kan åbnes, og tøjet kan tages ud.

Hvis der står vand i maskinen, når programmet er slut (når funktionen "Skyllestop" er valgt) **pumpes vandet ud af maskinen på følgende måde:**

- Drej programvælgeren til ①
- Vælg programmet »Tømning« eller »Centrifugering«
- Tryk på knappen **Start**




Når lampe **E** slukkes, kan lugen åbnes, og tøjet kan tages ud.





Når programmet er slut, sættes programvælgeren på ① for at slukke for maskinen.





Tag tøjet ud af tromlen, og sørg for, at den er helt tømt. Luk for vandhanen, hvis der ikke skal vaskes yderligere.

Lad lugen stå åben for at forhindre dannelse af mug og ubehagelig lugt.

## 7. VASKEPROGRAMMER

Program/Temperatur	Tøjets art	Mulige tilvalg	Beskrivelse af programmet
<b>BOMULD</b>  90°C	<b>Kogevask</b> (meget snavset og normalt snavset bomuldstøj)	CENTRIFUGERING (NEDSAT HASTIGHED), INGEN CENTRIFUGERING, SKYLLESTOP EKSTRA QUICK/ QUICK <sup>1)</sup> FORVASK EKSTRA SKYLNING	Hovedvask Skylninger Lang centrifugering ved maks. 1300 o/m Maks. fyldning: 3 kg
<b>BOMULD ECO</b>   2) 60°C - 40°C	<b>Hvid bomuld øko</b> (Dette program kan vælges til let eller normalt snavset bomuldstøj. Temperaturen sættes ned, og vasketiden forlænges. Det giver en god vaskeeffekt, samtidig med at der spares energi.)	CENTRIFUGERING (NEDSAT HASTIGHED), INGEN CENTRIFUGERING, SKYLLESTOP EKSTRA QUICK/ QUICK <sup>1)</sup> FORVASK ECO EKSTRA SKYLNING	Hovedvask Skylninger Lang centrifugering ved maks. 1300 o/m Maks. fyldning: 3 kg

Program/Temperatur	Tøjets art	Mulige tilvalg	Beskrivelse af programmet
<b>BOMULD</b>  60°C - 30°C	<b>Kulørt bomuld</b> (normalt snavset bomuldstøj)	CENTRIFUGERING (NEDSAT HASTIGHED), INGEN CENTRIFUGERING, SKYLLESTOP EKSTRA QUICK/ QUICK <sup>1)</sup> EKSTRA SKYLNING	Hovedvask Skylninger Lang centrifugering ved maks. 1300 o/m Maks. fyldning: 3 kg
<b>MIX</b>  20°C	Meget energibesparende program til kold vask. Let snavset. Dette program kræver vaskemiddel, der er aktivt i koldt vand.	CENTRIFUGERING (NEDSAT HASTIGHED), INGEN CENTRIFUGERING, SKYLLESTOP EKSTRA SKYLNING	Hovedvask Skylninger Kort centrifugering ved maks. 900 o/m Maks. fyldning: 1,5 kg
<b>SYNTEISK</b>  60°C - 30°C	<b>Syntetiske eller blandede fibre:</b> undertøj, kulørt tøj, krympefri skjorter, bluser.	CENTRIFUGERING (NEDSAT HASTIGHED), INGEN CENTRIFUGERING, SKYLLESTOP EKSTRA QUICK/ QUICK <sup>1)</sup> FORVASK ECO EKSTRA SKYLNING	Hovedvask Skylninger Kort centrifugering ved maks. 900 o/m Maks. fyldning: 1,5 kg
<b>FINVASK</b>  40°C - 30°C	<b>Sarte stoffer:</b> akryl, viskose, polyester.	CENTRIFUGERING (NEDSAT HASTIGHED), INGEN CENTRIFUGERING, SKYLLESTOP FORVASK EKSTRA QUICK/ QUICK <sup>1)</sup> EKSTRA SKYLNING	Hovedvask Skylninger Kort centrifugering ved maks. 700 o/m Maks. fyldning: 1,5 kg

Program/Temperatur	Tøjets art	Mulige tilvalg	Beskrivelse af programmet
<b>ULD</b>  30° - KOLD ( * )	Vaskeprogram til maskinvaskbar uld.	CENTRIFUGERING (NEDSAT HASTIGHED), INGEN CENTRIFUGERING, SKYLLE-STOP	Hovedvask Skylninger Kort centrifugering ved maks. 900 o/m Maks. fyldning: 1 kg
<b>SKYL</b> 	Med dette program kan man skylle og centrifugere bomuldstøj, der er vasket i hånden. Maskinen gennemløber 3 skyl efterfulgt af en lang slutcentrifugering. Centrifugeringshastigheden kan sættes ned.	CENTRIFUGERING (NEDSAT HASTIGHED), INGEN CENTRIFUGERING, SKYLLE-STOP EKSTRA SKYLNING	Skylninger Centrifugeringshastighed maks. 1300 o/m Maks. fyldning: 3 kg
<b>TØMNING</b> 	Til udtømning af det sidste skyllevand i programmer med funktionen Skyllestop.		Tømning af vand Maks. fyldning: 3 kg
<b>CENTRIFUGERING</b> 	Til særskilt centrifugering af håndvasket tøj samt efter programmer med funktionen Skyllestop tilvalgt. Du kan afpasse centrifugeringshastigheden til tøjet ved at vælge omdrejningstal med centrifugeringsknappen.	NEDSAT CENTRIFUGERINGSHASTIGHED	Tømning og lang centrifugering Maks. centrifugeringshastighed 1300 o/m Maks. fyldning: 3 kg
<b>⓪/SLUK</b>	Til at nulstille programmet eller slukke for maskinen		

1) Hvis du tilvælger denne funktion, anbefales det at lægge mindre tøj i maskinen end angivet for programmet. Anbefalet kapacitet for bomuld er 2 kg. Dette tilvalg kan ikke vælges sammen med energisparefunktionen.

2) **Standardprogrammer for energimærkede forbrugsværdier.** Ifølge bestemmelsen 1061/2010 er disse programmer hhv. "Standard 60 °C-bomuldsprogrammet" og "Standard 40 °C-bomuldsprogrammet". De er de mest effektive programmer, når det drejer sig om kombineret energi- og vandforbrug, til vask af normalt snavset bomuldstøj.

## 8. FORBRUGSVÆRDIER



Dataene i denne tabel er omtrentlige. Forskellige variabler kan ændre dataene: mængden og typen af vasketøj, vandet og den omgivende temperatur.

Programmer	Mængde (kg)	Energiforbrug (kWh)	Vandforbrug (liter)	Omtrentlig programvarighed (minutter)	Resterende fugt (%) <sup>1)</sup>
Koge-/Kulørtvask 60°C	3	0,90	45	120	53
Koge-/Kulørtvask 40°C	3	0,45	45	110	53
Syntetisk vask 40°C	1,5	0,50	50	80	35
Finvask 40°C	1,5	0,50	52	70	35
Uld/Håndvask 30 °C 2)	1	0,30	60	75	30
<b>Standard bomuldsprogrammer</b>					
Standard 60 °C bomuld	3	0,59	42	127	53
Standard 60 °C bomuld	1,5	0,54	38	127	53
Standard 40 °C bomuld	1,5	0,49	38	137	53

1) Ved slutningen af centrifugeringsfasen.

2) Ikke tilgængelig for visse modeller.

Slukket funktion (W)	Tændt funktion (W)
0.10	0.98

Informationen i ovenstående tabel er i overensstemmelse med direktiv 1015/2010 til gennemførelse af Europa-Kommissionens forordning 2009/125/EU.

## 9. RÅD OG TIP

### 9.1 Ilægning af vasketøj

- Opdel vasketøjet i: Hvidt, kulørt, syntetiske stoffer, finvask og uld.
- Følg vaskeanvisningerne, som findes på vasketøjsmærkerne.
- Undgå at vaske hvidt og kulørt tøj sammen.

- Visse kulørte ting kan blive affarvet ved den først vask. Vi anbefaler, at du vasker dem separat de første gange.
- Knap pudebetræk, luk lynlåse, hægt hæfter, og lås tryklåse. Fastgør bæltter.
- Tøm lommerne, og fold tøjet ud.
- Vend indersiden udad på flerlagede stoffer, uld og genstande med malede illustrationer.
- Fjern hårde pletter.
- Vask meget snavsede pletter med et specielt vaskemiddel.
- Pas på med gardiner. Fjern krogene eller læg gardinerne i en vaskepose eller i et pudebetræk.
- Vask ikke tøj uden sømme eller med snit. Brug en vaskepose til at vaske små og/eller sarte genstande (f.eks. bh'er med bøjle, bæltter, strømpebukser osv).
- En for lille mængde vasketøj kan forårsage problemer med centrifugeringen. Hvis dette skulle ske, skal du tilpasse mængden af tøj i tromlen og starte centrifugeringen igen.

## 9.2 Vanskelige pletter

Til nogle pletter er vand og vaskemiddel ikke tilstrækkeligt.

Vi anbefaler, at du forbehandler disse pletter, inden du lægger genstandene i apparatet.

Man kan få specielle pletfjernere. Brug den specielle pletfjerner, der kan anvendes til plet- og stoftypen.

## 9.3 Vaske- og skyllemidler

- Brug kun vaskemidler og tilsætningsmidler, der er specielt beregnet til vaskemaskiner:
  - Vaskepulver til alle stoftyper.
  - Vaskepulver til sarte stoffer (40 °C maks.) og uld.
  - Flydende vaskemiddel, helst til vaskesprogrammer med lave

temperaturer (maks. 60 °C) til alle stoftyper eller specialmiddel kun til uld.

- Undgå at blande forskellige typer vaskemidler.
- Brug ikke mere end den korrekte mængde vaskemiddel af hensyn til miljøet.
- Følg anvisningerne, som findes på pakningen af disse produkter.
- Brug de korrekte produkter til stoftypen og -farven, programtemperaturen og niveauet af snavs.
- Hvis beholderen til vaskemiddel ikke er forsynet med en klap, kan du tilføje de flydende vaskemidler med en doseringsbold (leveret af producenten af vaskemidlet).

## 9.4 Råd om økologi

- Indstil et program uden forvask for at vaske normalt beskidt tøj.
- Start altid et vaskeprogram med den maksimale tilladte mængde vasketøj.
- Brug om nødvendigt en pletfjerner, når du indstiller et program med en lav temperatur.
- Kontrollér vandets hårdhedsgrad i dit område for at bruge den korrekte mængde vaskemiddel. Se "Vandets hårdhedsgrad".

## 9.5 Vands hårdhedsgrad

Hvis vandets hårdhedsgrad i dit område er højt eller moderat, anbefaler vi, at du bruger et afkalkningsmiddel til vaskemaskiner. I områder, hvor vandets hårdhedsgrad er lav, er det ikke nødvendigt at bruge skyllemiddel.

Kontakt dit lokale vandværk for at få oplysninger om vandets hårdhedsgrad.

Brug den korrekte mængde skyllemiddel. Følg anvisningerne, som findes på pakningen af produktet.

# 10. VEDLIGEHOLDELSE OG RENGØRING



## ADVARSEL!

Se kapitlerne om sikkerhed.

## 10.1 Udvendig rengøring

Rengør kun maskinen med sæbe og varmt vand. Tør alle overfladerne helt.



### FORSIGTIG!

Undlad at bruge sprit, opløsningsmidler eller kemiske produkter.

## 10.2 Afkalkning

Hvis vandets hårdhedsgrad i dit område er højt eller moderat, anbefaler vi, at du bruger et afkalkningsmiddel til vaskemaskiner.

Undersøg regelmæssigt tromlen for at undgå kalkrande og rustpartikler.

For at fjerne rustpartikler må du kun bruge specielle produkter til apparatet. Det skal ske, når der ikke er vasketøj i apparatet.



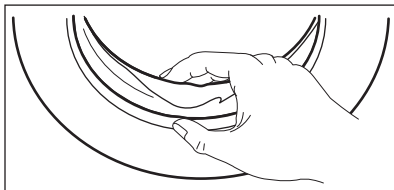
Følg altid anvisningerne, som findes på pakningen af produktet.

## 10.3 Vedligeholdelsesvask

Ved brug af programmer med lave temperaturer er det muligt, at noget af vaskemidlet forbliver i tromlen. Kør regelmæssigt en vedligeholdelsesvask. Det gøres sådan:

- Fjern alt vasketøj i tromlen.
- Vælg bomuldsprogrammet til den højeste temperatur og tilsæt lidt vaskemiddel.

## 10.4 Lugetætning

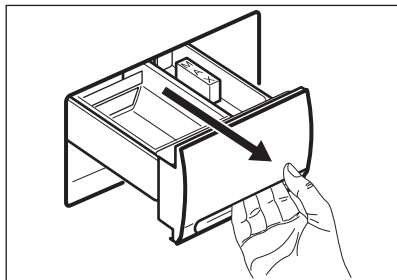


Undersøg jævnligt tætningen, og fjern alle genstande fra indersiden.

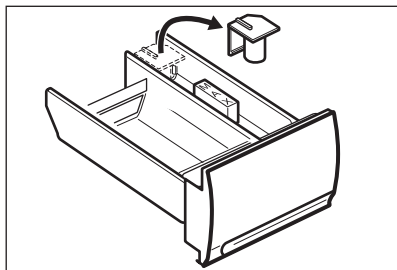
## 10.5 Rengøring af vaskemiddelskuffen

Skuffen til vaske- og tilsætningsmidler skal rengøres jævnligt.

1. Hvis det er nødvendigt, kan sæbeskuffen tages helt ud for rengøring. Træk hårdt ud i den, så den slipper stoppene i slusen.



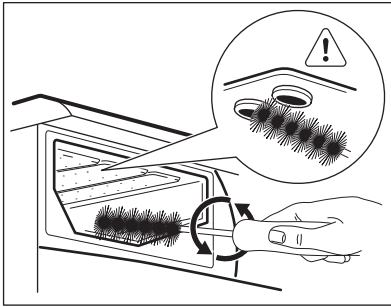
2. Tilbageløbsventilen på inderkanten af skuffen kan tages ud ved at trykke den indad og samtidig trække op i den. Skyl den under rindende vand for at fjerne vaskemiddelrester. Når du sætter den på plads, trykker du den ned, til du hører et tydeligt klik.



## 10.6 Rengøring af skuffeåbningen

Når skuffen er taget ud, rengøres åbningen med en lille børste, så alle eventuelle vaskepulverrester fjernes både foroven og forneden.

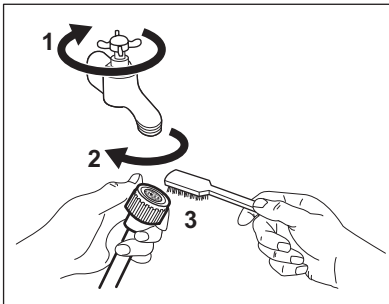




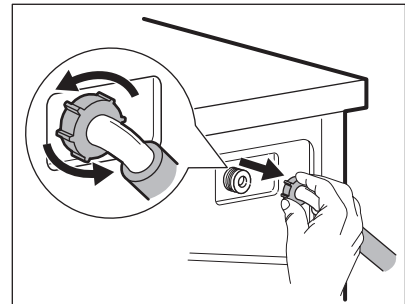
Sæt skuffen i igen, og køør et skylleprogram uden tøj i maskinen.

## 10.7 Rengøring af tilløbsslangen og filteret i indløbsventilen

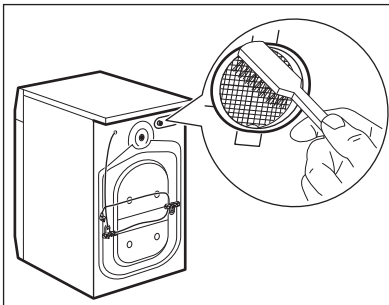
1.



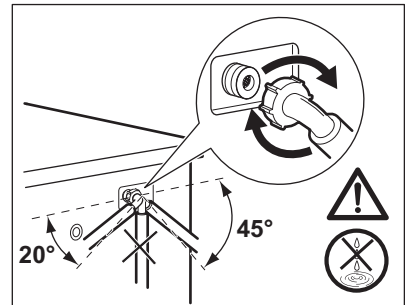
2.



3.



4.



## 10.8 Frostsikring

Hvis maskinen udsættes for temperaturer på under 0°C, bør man tage visse forholdsregler.

- Luk for vandet.
- Skru tilløbsslangen af hanen.
- Vælg et vaskeprogram, start maskinen, og lad programmet køre et lille stykke tid.
- Afbryd programmet ved at sætte programvælgeren på position ①.
- Læg enden af tilløbs- og afløbsslangen ned, og før dem ned i vandlåsen (gulv afløb). Sørg for, at slangeenderne ikke kommer under vandspejlet i vandlåsen (afløb).
- Vælg programmet "Tømning", og lad det køre, til det er slut.
- Drej programvælgeren til position ①. Hvis maskinen skal startes igen, skal

man sikre sig, at rumtemperaturen er over 0 °C.

Maskinen må kun bruges og opbevares indenfor ved normal stuetemperatur.

Producenten påtager sig intet ansvar for frostskaider.

## 11. FEJLFINDING



### ADVARSEL!

Se kapitlerne om sikkerhed.

### 11.1 Indledning

Visse problemer skyldes manglende almindelig vedligeholdelse eller forglemmelse, der let kan afhjælpes uden tilkaldelse af en tekniker. Foretag nedenstående kontrol, inden der tages kontakt til Electrolux Service A/S.

Når maskinen er i gang, kan det ske, at lampen **Slut** blinker for at vise, at maskinen ikke arbejder:

- **1 blink:** problem med vandtilførsel.
- **2 blink:** problem med vandudtømning.
- **4 blink:** lugen er åben.

Når problemet er afhjulpnet, trykker du på knappen **START** for at genstarte programmet. Kontakt Electrolux Service A/S, hvis problemet ikke forsvinder, når kontrollen er foretaget.

### 11.2 Mulige fejl

Problemer	Mulig årsag/løsning
<b>Vaske-tørremaskinen starter ikke:</b>	<p>Lugen er ikke blevet lukket.</p> <ul style="list-style-type: none"> <li>• Luk lugen godt til.</li> </ul> <p>Stikket er ikke sat helt ind i stikkontakten.</p> <ul style="list-style-type: none"> <li>• Sæt stikket i stikkontakten.</li> </ul> <p>Strømmen til kontakten er afbrudt.</p> <ul style="list-style-type: none"> <li>• Efterse husets elinstallationer.</li> </ul> <p>Hovedsikringen er gået.</p> <ul style="list-style-type: none"> <li>• Udskift sikringen.</li> </ul> <p>Programvælgeren står ikke korrekt, og der er ikke trykket på knappen <b>Start</b>.</p> <ul style="list-style-type: none"> <li>• Drej programvælgeren, og tryk igen på knappen <b>Start</b>.</li> </ul>
<b>Maskinen tager ikke vand ind:</b>	<p>Der er lukket for vandet.</p> <ul style="list-style-type: none"> <li>• Åbn vandhanen.</li> </ul> <p>Tilløbsslangen er klemt eller bøjet.</p> <ul style="list-style-type: none"> <li>• Kontrollér samlingerne ved tilløbsslangen.</li> </ul> <p>Tilløbsslangens filter er tilstoppet.</p> <ul style="list-style-type: none"> <li>• Rengør tilløbsslangens filter.</li> </ul> <p>Lugen er ikke lukket korrekt.</p> <ul style="list-style-type: none"> <li>• Luk lugen godt til.</li> </ul>

Problemer	Mulig årsag/løsning
<b>Maskinen tager vand ind, men tømmer det straks ud igen:</b>	<p>Enden af afløbsslangen sidder for lavt.</p> <ul style="list-style-type: none"> <li>• Se det pågældende afsnit under »Opstilling«.</li> </ul>
<b>Maskinen tømmer ikke ud og/eller centrifugerer ikke:</b>	<p>Afløbsslangen er klemt eller bøjet.</p> <ul style="list-style-type: none"> <li>• Kontrollér afløbsslangens tilslutning.</li> </ul> <p>Der er valgt et program eller en funktion, der slutter med skyllestop, eller som udelukker al centrifugering.</p> <ul style="list-style-type: none"> <li>• Vælg tømning eller centrifugering.</li> </ul> <p>Vasketøjet er ikke jævnt fordelt i tromlen.</p> <ul style="list-style-type: none"> <li>• Omfordel vasketøjet.</li> </ul>
<b>Der er vand på gulvet:</b>	<p>Vaskemidlet er uegnet eller overdoseret (skummer for meget).</p> <ul style="list-style-type: none"> <li>• Reducér mængden af vaskemiddel, eller brug et andet middel.</li> </ul> <p>Kontrollér, om der er lækage fra en af tilløbsslangens samlinger. Det er ikke altid let at se dette, da vandet løber ned ad slangen. Kontrollér, om den er fugtig.</p> <ul style="list-style-type: none"> <li>• Kontrollér samlingen ved tilløbsslangen.</li> </ul> <p>Afløbs- eller tilløbsslangen er beskadiget.</p> <ul style="list-style-type: none"> <li>• Udskift den med en ny.</li> </ul>
<b>Utilfredsstillende vaskeresultater:</b>	<p>Der er brugt for lidt vaskemiddel, eller vaskemidlet er uegnet.</p> <ul style="list-style-type: none"> <li>• Forøg mængden af vaskemiddel, eller brug en anden type.</li> </ul> <p>Vanskelige pletter blev ikke behandlet før vask.</p> <ul style="list-style-type: none"> <li>• Brug gængse produkter til at forbehandle vanskelige pletter.</li> </ul> <p>Der blev ikke valgt korrekt temperatur.</p> <ul style="list-style-type: none"> <li>• Kontrollér, om der er valgt korrekt temperatur.</li> </ul> <p>Der er lagt for meget tøj i.</p> <ul style="list-style-type: none"> <li>• Reducer fyldningen.</li> </ul>
<b>Lugen vil ikke åbne:</b>	<p>Programmet kører stadig.</p> <ul style="list-style-type: none"> <li>• Vent, indtil vaskeprogrammet er slut.</li> </ul> <p>Lugens lås er ikke blevet udløst.</p> <ul style="list-style-type: none"> <li>• Vent til kontrollampen for Luge låst er slukket.</li> </ul> <p>Der står vand i tromlen.</p> <ul style="list-style-type: none"> <li>• Vælg tømning eller centrifugering for at tømme vandet ud.</li> </ul>

Problemer	Mulig årsag/løsning
<b>Maskinen vibrerer eller støjer:</b>	<p>Transportboltene og emballagen er ikke fjernet.</p> <ul style="list-style-type: none"> <li>• Kontrollér, om apparatet er korrekt installeret.</li> </ul> <p>Benene er ikke blevet justeret.</p> <ul style="list-style-type: none"> <li>• Kontrollér, om apparatet står i vater.</li> </ul> <p>Vasketøjet er ikke jævnt fordelt i tromlen.</p> <ul style="list-style-type: none"> <li>• Omfordel vasketøjet.</li> </ul> <p>Måske er der meget lidt tøj i maskinen.</p> <ul style="list-style-type: none"> <li>• Læg mere vasketøj i.</li> </ul>
<b>Centrifugeringen er længe om at starte, eller maskinen centrifugerer slet ikke:</b>	<p>Apparatets elektroniske kontrolsystem for ubalance reagerer, fordi vasketøjet ikke er jævnt fordelt i tromlen. Tøjet omfordeles ved at rotere tromlen. Dette kan ske flere gange, før ubalancen forsvinder, og den normale centrifugering kan genoptages. Hvis tøjet efter 10 minutter stadig ikke er ligeligt fordelt i tromlen, vil maskinen slet ikke centrifugere. I så fald skal tøjet fordeles manuelt, og centrifugeringsprogrammet skal vælges.</p> <ul style="list-style-type: none"> <li>• Omfordel vasketøjet.</li> </ul> <p>Der er for lidt tøj i apparatet.</p> <ul style="list-style-type: none"> <li>• Læg mere tøj i, fordel vasketøjet manuelt, og vælg derefter centrifugeringsprogrammet.</li> </ul>
<b>Der er ikke synligt vand i tromlen:</b>	<p>Moderne vaskemaskiner arbejder meget økonomisk med lave vandstande, uden at det påvirker vaskeresultatet.</p>

Tænd for apparatet, når det er kontrolleret. Programmet fortsætter fra det sted, hvor det blev afbrudt.

Kontakt det autoriserede servicecenter, hvis problemet opstår igen.

## 12. TEKNISKE DATA

Mål	Bredde / Højde / Dybde / Samlet dybde	495 mm/ 670 mm/ 515 mm/ 550 mm
Tilslutning, el	Spænding Samlet effekt Sikring Hypphighed	230 V 1600 W 10 A 50 Hz
Niveau af beskyttelse mod indtrængen af faste partikler og fugt sikres af beskyttelsesdækslet, undtagen hvor lavspændingsudstyret ikke har beskyttelse mod fugt		IPX4
Vandforsyningens tryk	Minimum Maks.	0,5 bar (0,05 MPa) 8 bar (0,8 MPa)
Vandforsyning <sup>1)</sup>		Koldt vand

Maksimum fyldning	Koge-/Kulørtvask	3 kg
Energiklasse		A
Centrifugeringshastighed	Maks.	1300 o/m

1) Forbind tilførselsslangen til en vandtilslutning/lukkeventil med et 3/4"-gevind.

## 13. INSTALLATION

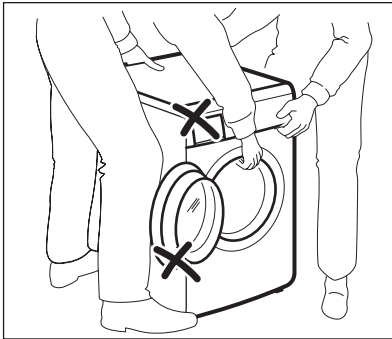


### ADVARSEL!

Se kapitlerne om sikkerhed.

### 13.1 Når maskinen løftes

Vær forsigtig, når maskinen løftes. Forkert løfteteknik kan give fysiske skader og øger også risikoen for, at maskinen beskadiges. Åbn lugen, og hold fast øverst i lugeåbningen. Maskinen kan også løftes ved at holde fast i toppladens udhæng bagtil.



### ADVARSEL!

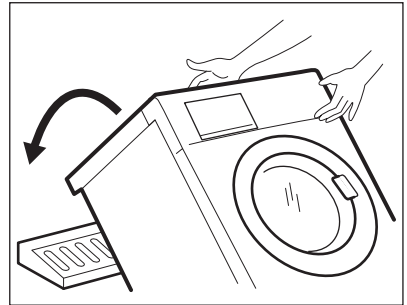
Løft aldrig maskinen ved at tage fat i betjeningspanel, luge eller beholder til vaskemiddel.

### 13.2 Udpakning

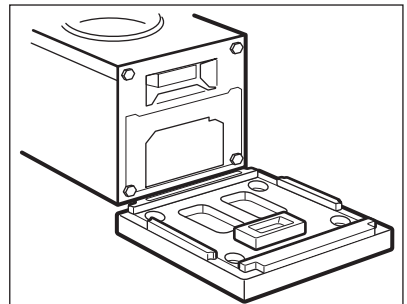
Ved levering i emballage er vaskemaskinen forsynet med forskellige transportsikringer og polystyrenblokke, der beskytter tromle og motor mod transportskader. Alle transportbolte og al emballage skal fjernes, før apparatet tages i brug.

Det anbefales, at man gemmer alle transportsikringsdele, så de kan sættes på, hvis maskinen igen skal transporteres.

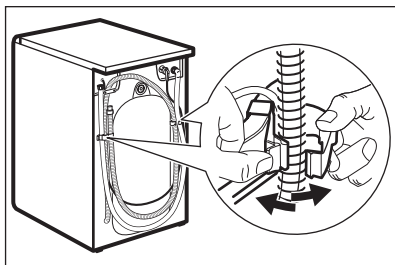
1. Fordel nogle af polystyrenpladerne på gulvet bag maskinen, og læg så forsigtigt maskinens bagside ned på dem. Pas på, at slangerne ikke kommer i klemme.



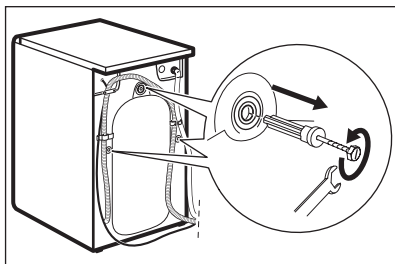
2. Fjern polystyrenpladen fra apparatets bund.



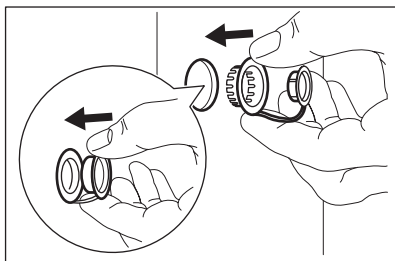
3. Rejs maskinen op igen, og tag netledning, tilløbs- og afløbslange af slangeholderne bag på apparatet.



4. Skru de tre skruer bag på maskinen ud, og fjern dem sammen med skiverne.

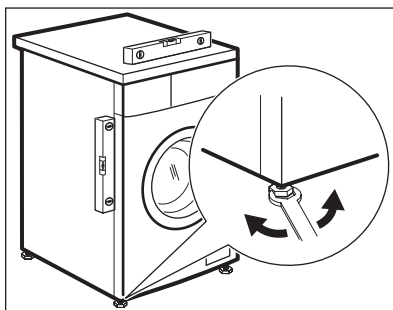


5. De tre huller proppes til med de plastpropper, der medfølger i posen med brugsanvisningen, som ligger i tromlen.



### 13.3 Placering

Montér maskinen på et plant, hårdt gulv. Sørg for, at luftcirkulationen omkring maskinen ikke hindres af tæpper, løbere og lignende. Se efter, at maskinen ikke rører væggen eller tilstødende skabelementer. Niveller vaskemaskinen ved at hæve eller sænke de to forreste ben. Om nødvendigt kan indstillingen kontrolleres med et vaterpas. Enhver nødvendig justering kan foretages med en skruenøgle. Nøjagtig nivellering forebygger rystelser og støj, og at maskinen flytter sig under drift.



#### **FORSIGTIG!**

Placér aldrig pap, træ eller lignende materialer under maskinen for at kompensere for ujævnheder i gulvet.

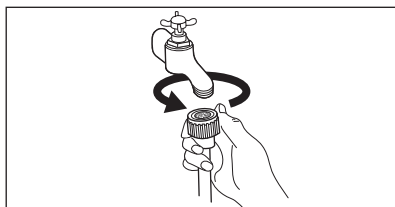
### 13.4 Vandtilførsel



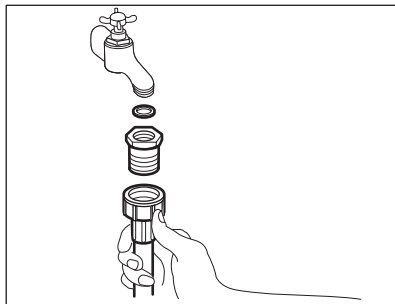
#### **ADVARSEL!**

Denne maskine skal sluttes til en koldtvarmsforsyning.

1. Tilslut den medfølgende tilløbslange til en hane med 3/4" gevind. Brug altid den medfølgende slange.

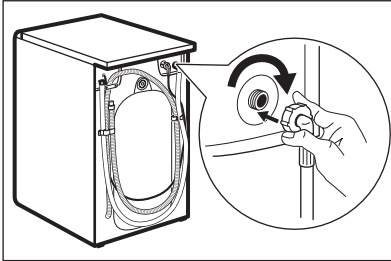


Hvis det er nødvendigt, bruges en passende (evt. medfølgende) reduktionsnippel (1/2").



**i** **Brug ikke slangerne fra den gamle maskine ved tilslutning til vandforsyningen.**

2. På maskinsiden kan tilløbsslangen drejes i alle retninger. Anbring slangen korrekt ved at løsne ringmøtrikken. Når slangen er placeret, skal ringmøtrikken strammes igen for at undgå lækage.



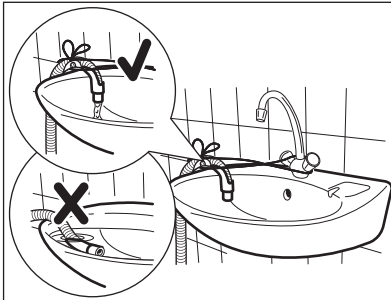
Tilløbsslangen må ikke forlænges. Hvis den er for kort, og man ikke kan flytte hanen, skal der anskaffes en ny, længere slange specifikt beregnet til formålet.

- i** Hvis maskinen tilsluttes nye rør eller rør, der ikke har været brugt i længere tid, bør vandet løbe et passende stykke tid, så eventuelt snavs i rørene bliver skyllet ud.

### 13.5 Udtømning af vand

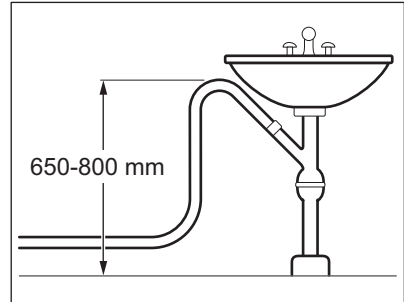
Enden af afløbsslangen kan tilsluttes på tre måder:

**Hægtet på kanten af en vask ved hjælp af den plastanordning, der leveres med maskinen.**



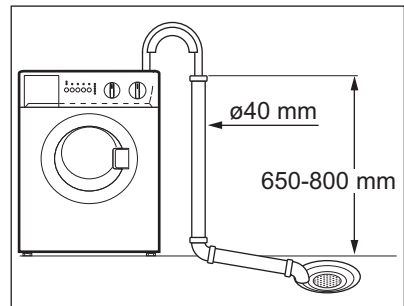
I dette tilfælde skal man sikre sig, at enden ikke kan løsrive sig, mens maskinen tømmer vand ud. Det kan gøres ved at binde slangen fast til vandhanen med snor eller på anden måde fastgøre den til væggen.

**Til afløbsrøret fra en vask med vandlås.**



Afløbsslangen kan sluttes direkte til røret (f.eks. under en vask), oven over vandlåsen. Afløbsslangen skal placeres, så den på et stykke føres op i højde med vaskens overkant og fastgøres her.

**Direkte til et afløbsrør i en højde på mindst 65 cm og højst 80 cm.**

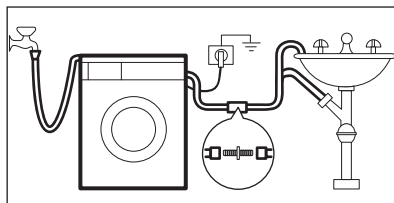


Enden af afløbsslangen skal være ventileret, både på siderne og nedenunder slangen. Det vil sige, at afløbsrørets indvendige diameter skal være større end slangens udvendige diameter.


Slangen må højst sættes 50 mm ind i røret, og den skal fastgøres i denne stilling. Afløbsslangen må ikke danne knæk.


Afløbsslangen kan forlænges til maksimalt 3,5 m. Til forlængerstykket bruges en slange med en indvendig diameter, der er mindst lige så stor som

maskinens egen slange. Brug en passende slangekobling.



## 14. MILJØHENSYN

Genbrug materialer med symbolet . Anbring emballagematerialet i passende beholdere til genbrug. Hjælp med at beskytte miljøet og menneskelig sundhed samt at genbruge affald af elektriske og elektroniske apparater.

Kasser ikke apparater, der er mærket med symbolet , sammen med husholdningsaffaldet. Lever produktet tilbage til din lokale genbrugsplads eller kontakt din kommune.



# INNEHÅLL

1. SÄKERHETSINFORMATION.....	26
2. SÄKERHETSINSTRUKTIONER.....	27
3. PRODUKTBESKRIVNING.....	29
4. KONTROLLPANELEN.....	30
5. FÖRE FÖRSTA ANVÄNDNINGEN.....	32
6. DAGLIG ANVÄNDNING.....	32
7. TVÄTTPROGRAM.....	35
8. FÖRBRUKNINGSVÄRDEN.....	37
9. RÅD OCH TIPS.....	38
10. SKÖTSEL OCH RENGÖRING.....	39
11. FELSÖKNING.....	41
12. TEKNISKA DATA.....	43
13. INSTALLATION.....	44

## VI TÄNKER PÅ DIG

Tack för att du köpt en Electrolux-produkt. Du har valt en produkt som för med sig årtionden av yrkeserfarenhet och innovation. Genial och elegant har den utformats med dig i åtanke. Så när du än använder den kan du känna dig trygg med att veta att du får fantastiska resultat varje gång.

Välkommen till Electrolux.

**Besök vår webbplats för att:**



Få tips om användning, broschyrer, felsökare, serviceinformation:  
**[www.electrolux.com/webserviceservice](http://www.electrolux.com/webserviceservice)**



Registrera din produkt för bättre service:  
**[www.registerelectrolux.com](http://www.registerelectrolux.com)**



Köp tillbehör, förbrukningsvaror och originalreservdelar till din produkt:  
**[www.electrolux.com/shop](http://www.electrolux.com/shop)**

## KUNDTJÄNST OCH SERVICE

Vi rekommenderar att originalreservdelar används.

Ha följande uppgifter tillhands när du kontaktar serviceavdelningen. Modell, PNC, serienummer.

Informationen finns på typskylten.



Varningar/viktig säkerhetsinformation



Allmän information och tips



Miljöinformation

Med reservation för ändringar.

## 1. ⚠ SÄKERHETSINFORMATION

Läs noga de bifogade instruktionerna före installation och användning av produkten. Tillverkaren är inte ansvarig för eventuella personskador eller andra skador som uppkommit som ett resultat av felaktig installation eller användning. Förvara alltid bruksanvisningen på en säker och tillgänglig plats för framtida bruk.

### 1.1 Säkerhet för barn och handikappade

- Denna apparat kan användas av barn som är 8 år och äldre och av personer med nedsatt kapacitet, förutsatt att de har fått instruktioner och/eller tillsyn när det gäller säker användning av apparaten och att de förstår de potentiella riskerna.
- Låt inte barn leka med produkten.
- Barn 3 år och under måste hållas borta från denna apparat när den är i drift hela tiden.
- Håll allt förpackningsmaterial utom räckhåll för barn och kassera det på lämpligt sätt.
- Håll tvättmedel räckhåll för barn.
- Barn och husdjur måste hållas borta från produkten när luckan är öppen.
- Barn får inte utföra rengöring eller underhåll av apparaten utan uppsikt.

### 1.2 Allmän säkerhet

- Ändra inte produktens specifikationer.
- Överskrid inte den angivna maximala tvättmängden 3 kg (se avsnittet "Programöversikt").
- Vattentrycket under drift vid vatteningångspunkten från utloppsanslutningen måste vara mellan 0,5 bar (0,05 MPa) och 8 bar (0,8 MPa).
- Ventilationsöppningarna i botten (om tillämpligt) får ej täppas igen av en matta eller annat som ligger på golvet.

- Apparaten måste anslutas till vattenledningsnätet med hjälp av de nya medföljande slangsatserna, eller andra nya slangsatser som tillhandahålls av auktoriserat servicecenter.
- Gamla slanguppsättningar får inte återanvändas.
- Om nätsladden är skadad måste den bytas av tillverkaren, tillverkarens auktoriserade servicecenter eller personer med motsvarande utbildning, för att undvika elektrisk fara.
- Stäng av produkten och koppla bort den från eluttaget före underhåll.
- Använd inte högtrycksvattenspray och/eller ånga för att rengöra apparaten.
- Rengör produkten med en våt trasa. Använd bara milda rengöringsmedel. Använd inte produkter med slip-effekt, skursvampar, lösningsmedel eller metallföremål.

## 2. SÄKERHETSINSTRUKTIONER

### 2.1 Installation

- Ta bort förpackningen och transportbultarna.
- Förvara transportbultarna på ett säkert ställe. Om apparaten ska flyttas i framtiden måste de sättas dit igen för att låsa trumman för att förhindra inre skador.
- Var alltid försiktig när apparaten rör sig eftersom den är tung. Använd alltid skyddshandskar och täckta skor.
- Installera eller använd inte en skadad produkt.
- Följ installationsinstruktionerna som följer med produkten.
- Installera och använd inte produkten på en plats där temperaturen understiger 0°C eller där den utsätts för väder och vind.
- Golvytan där apparaten ska installeras måste vara plan, stabil, värmebeständig och ren.
- Kontrollera att luft kan cirkulera mellan produkten och golvet.

- Ställ in fötterna så att det finns tillräckligt utrymme mellan produkten och golvet.
- Installera inte produkten där luckan inte kan öppnas helt.
- Placera inte en behållare för uppsamling av vattenläckage under produkten. Kontakta auktoriserat servicecenter för att kontrollera vilka tillbehör som kan användas.

### 2.2 Elektrisk anslutning

- Hushållsapparaten måste jordas.
- Använd alltid ett korrekt installerat, stötsäkert och jordat eluttag.
- Kontrollera att produktens märkdata överensstämmer med din strömkälla. I annat fall, kontakta en elektriker.
- Använd inte grenuttag eller förlängningssladdar.
- Kontrollera så att du inte skadar stickkontakten och nätkabeln. Om produktens nätkabel behöver bytas måste det göras av vårt auktoriserade servicecenter.

- Anslut stickkontakten till eluttaget först vid slutet av installationen. Kontrollera att stickkontakten är åtkomlig efter installationen.
- Ta inte i nätkabeln eller stickkontakten med våta händer.
- Dra inte i strömkabeln för att koppla bort produkten från eluttaget. Ta alltid tag i stickkontakten.
- Denna produkt uppfyller kraven enligt EU:s direktiv.
- Följ säkerhetsanvisningarna på tvättmedelspaket.
- Placera inga lättantändliga produkter eller föremål som är fuktiga med lättantändliga produkter i, nära eller på tvättmaskinen.
- Se till att alla metallföremål avlägsnas från tvätten.
- Vidrör inte glasluckan medan ett program är i drift. Glaset kan bli hett.

## 2.3 Anslutning av vatten

- Orsaka inga skador på vattenslangarna.
- Före anslutning av nya slangar, slangar som inte använts under en längre tid, där reparationsarbete har utförts eller om nya enheter har monterats (vattenmätare, etc.), ska vattnet rinna en stund tills det är rent och klart.
- Kontrollera att det inte finns några synliga vattenläckor under och efter första användningen av maskinen.

## 2.4 Användning



### **WARNING!**

Det finns risk för personskador, elstöt, brand eller skador på produkten.

- Denna produkt är endast avsedd för hushållsbruk.

## 2.5 Underhåll

- Kontakta en auktoriserad serviceverkstad för reparation av produkten.
- Använd endast originaldelar.

## 2.6 Avfallshantering



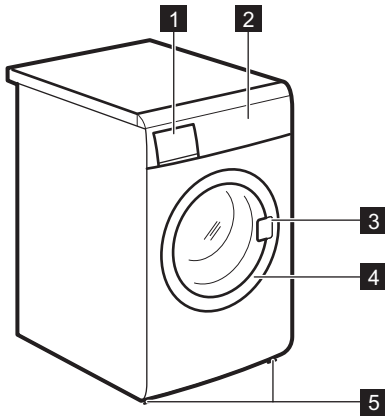
### **WARNING!**

Risk för kvävning eller skador.

- Koppla loss produkten från eluttaget och vattentillförseln.
- Klipp av elkabeln nära maskinen och kassera den.
- Ta bort luckspärren för att förhindra att barn eller husdjur blir instängda i trumman.
- Kassera maskinen i enlighet med lokala föreskrifter för avyttring från WEEE (Waste Electrical and Electronic Equipment).

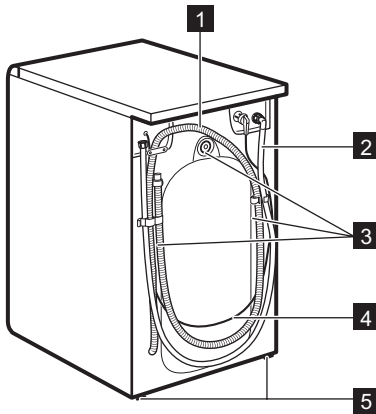
## 3. PRODUKTBESKRIVNING

### 3.1 Maskinens framsida



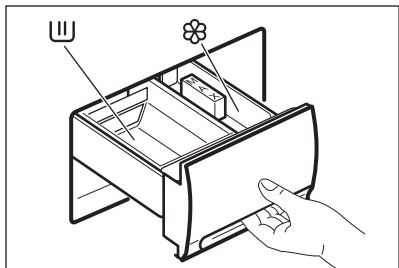
- 1 Tvättmedelsfack
- 2 Kontrollpanel
- 3 Luckhandtag
- 4 Yttre luckram
- 5 Fötter för nivåutjämning av produkten


### 3.2 Maskinens baksida




- 1 Tömningsslang
- 2 Inloppsslang
- 3 Transportsäkringar
- 4 Elanslutning
- 5 Fötter

### 3.3 Tvättmedelsfack



 Fack för flytande tillsatser (sköljmedel, stärkelse). Sköljmedel eller stärkningsmedel måste fyllas på i facket innan tvättprogrammet startas.

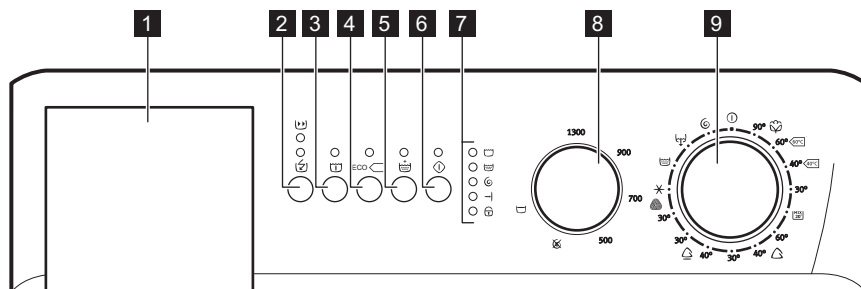
 Fack för pulver eller flytande tvättmedel för huvudtvätt. Om flytande tvättmedel används ska det hällas i **precis innan** programmet startar.



När du ställer in ett program med förvätt lägger du tvättmedlet för förvätt direkt i trumman.

## 4. KONTROLLPANELEN

### 4.1 Beskrivning av kontrollpanelen



**1** Tvättmedelsfack

**2** Knappen SNABB  / 

**3** Knappen FÖRTVÄTT 

**4** Knappen EKO 

**5** Knappen EXTRA SKÖLJNING 

**6** Knappen START/PAUS 

**7** Programförloppsindikatorer

**8** Val av reducerad CENTRIFUGERING

**9** Programväljare

## 4.2 Tvättmedelsfack

Tvättmedelsfacket har 2 separata fack för tvättmedel och sköljmedel.

## 4.3 Time Management /

Programmets varaktighet kan minskas från 10 till 30 minuter med den här knappen.

## 4.4 Förtvätt

Med detta val genomför maskinen en förtvätt innan huvudtvätten. Tvättiden förlängs. Detta tillval rekommenderas för mycket smutsig tvätt.

## 4.5 EKO

Du kan använda detta program om du vill tvätta normalt smutsad tvätt och syntet och samtidigt spara energi.

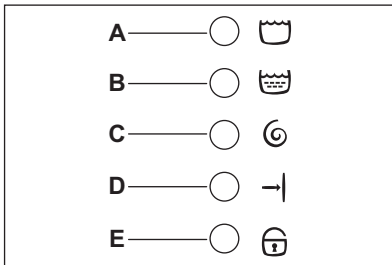
## 4.6 Extra sköljning

Denna produkt är konstruerad för att vara energibesparande. Välj denna funktion för att skölja tvätten med extra mycket vatten (extra sköljning). Några extra sköljningar genomförs. Den här funktionen rekommenderas för personer som är allergiska mot tvättmedel och för områden där vattnet är mycket mjukt.

## 4.7 Start Paus

Med denna knapp startar eller avbryter du det valda programmet.

## 4.8 Indikatorlampor



Kontrolllampan **A** tänds när maskinen genomför **tvättfasen**.

Kontrolllampan **B** tänds när maskinen **sköljer**.

Kontrolllampan **C** tänds när maskinen **centrifugerar**.

Kontrolllampan **D** tänds när tvättprogrammet är **klart**.

Kontrolllampan **E** visar om **luckan** kan öppnas:

- Lampan är tänd: luckan kan inte öppnas.
- Lampan är släckt: luckan kan öppnas.
- Lampan blinkar: luckan kan snart öppnas.

## 4.9 Väljare för reducerad centrifugering

Med hjälp av centrifugeringsvredet kan det valda programmets centrifugeringshastighet ändras. Du kan även välja sköljstopp eller ingen centrifugering.

## 4.10 Programväljare

Med denna kan maskinen sättas på/av och/eller välja ett program.

## 5. FÖRE FÖRSTA ANVÄNDNINGEN



### VARNING!

Ta bort allt material från trumman.

Kör ett program utan tvätt för att avlägsna alla rester som kan ha blivit kvar efter tillverkningsprocessen.

Häll cirka 100 ml tvättmedel direkt i trumman och kör ett bomullsprogram på 60 °C. När programmet är klart är maskinen klar att använda.

## 6. DAGLIG ANVÄNDNING

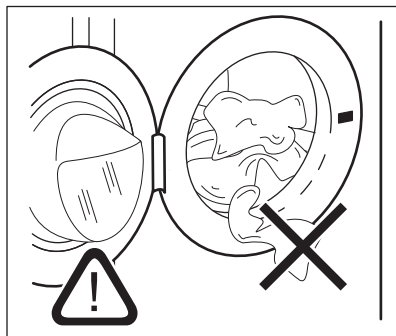


### VARNING!

Se säkerhetsavsnitten.

### 6.1 Fylla på tvätt

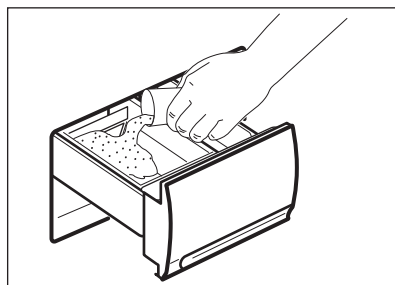
1. Öppna luckan till produkten
  2. Lägg in tvätten i trumman, ett plagg i taget.
  3. Skaka plaggen innan du lägger in dem i produkten.
  4. Stäng luckan ordentligt.
- Lägg inte i för mycket tvätt i trumman.




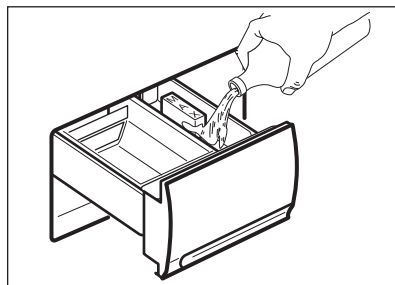
### FÖRSIKTIGHET!


Kontrollera att det inte finns någon tvätt kvar mellan tätningen och luckan. Det finns risk för vattenläckage eller att tvätten skadas.

### 6.2 Mät upp tvätt- och sköljmedel



Dra ut tvättmedelsfacket så långt det går. Mät upp önskad tvättmedelsmängd, lägg det i det stora facket till vänster .



Fyll vid behov på sköljmedel i det lilla facket som är markerat  (mängden får inte överskrida «MAX» markeringen i facket).

Skjut in facket försiktigt.

### 6.3 Välj önskat program med programvredet

Vrid programväljaren till önskat program. Programväljaren kan vridas både medurs och moturs.



Det gröna ljuset för **Start** börjar blinka. Pilotlampor som motsvarar alla faser för det valda programmet är på.

I läge ① återställs programmet och maskinen stängs AV.

Vid programmets slut måste programväljaren ställas i läge ① för att stänga av maskinen.

- i** Om du vrider programväljaren till ett annat program när maskinen är igång börjar indikeringarna för programfas att blinka för att markera felaktigt val. Maskinen kommer inte att utföra det nya program som valdes.

## 6.4 Välj centrifugeringsvarvtal, Sköljstopp eller Ingen centrifugering

Välj centrifugeringshastighet, sköljstopp eller ingen centrifugering genom att vrida på centrifugeringsvredet.

- Läge 1300 varv/minut för bomull motsvarar 900 varv/minut för syntet- och ylleprogram och 700 varv/minut för fintvätt.

### Sköljstopp

När du väljer den här funktionen tömmer maskinen inte det sista sköljvattnet för att förhindra att tvätten ska skrynklas. När programmet är slut tänds lamporna "D" och "E" för att visa att vattnet måste tömmas ut. (Se: "När programmet är klart").

### Ingen centrifugering

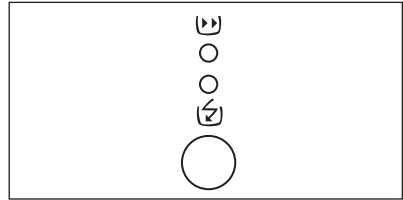
Med detta val är alla centrifugeringsfaser borttagna. Används för mycket ömtåliga textilier. Maskinen lägger till extra sköljningar till bomulls- och syntetprogrammen.


För maximalt centrifugeringsvarvtal för olika program, se avsnittet


### Tvättprogram.

## 6.5 Välj tillvalsfunktionen Snabb

Innan du startar programmet kan du minska programmets varaktighet. Använd det här alternativet vid normalt smutsad tvätt. Kontrolllampan tänds.



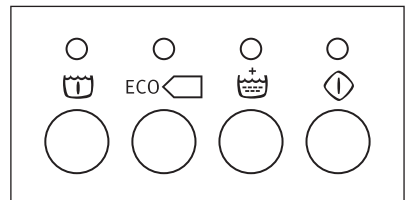
Genom att välja Extra Snabb  minskas tvättiden med ca 30 minuter för bomull och 20 minuter för syntet. Maskinen utför 1 sköljning mindre.

Genom att välja Snabb  minskas tvättiden med ca 10 minuter. Detta val rekommenderas för lätt smutsad vit-/kulör och syntetisk tvätt.

- Du måste välja denna tillvalsfunktion efter att du har valt program och innan du trycker på knappen **Start**.
- Du kan när som helst avbryta eller ändra Snabb eller Extra Snabb innan du trycker på knappen **Start**.

## 6.6 Välja önskade tillvalsfunktioner

Beroende på vilket program du har valt kan du kombinera det med olika tillvalsfunktioner. Dessa måste väljas efter valet av önskat program och innan **Start**-knappen trycks in. Motsvarande kontrollampa tänds.



Om en otillåten funktion väljs blinkar motsvarande kontrollampa i cirka 2 sekunder. För information om kompatibiliteten mellan tillvalsfunktioner och tvättprogram, se avsnittet "Tvättprogram".

## 6.7 Starta programmet

För att starta det valda programmet, tryck på **Start**-knappen; motsvarande gröna kontrollampa slutar att blinka och förblir tänd.

I programfasdisplayen tänds indikeringarna **A** och **E** för att visa att maskinen startar och att luckan är låst.

## 6.8 Ändra en tillvalsfunktion eller ett pågående program

Du kan ändra alla tillval innan programmet utför dem.

Innan du gör några ändringar måste du ställa maskinen i pausläge genom att trycka på **Start**.

Programmet kan ändras så länge du inte har tryckt på **Start**. Om du vill byta ett pågående program måste du först

återställa det. Vrid programväljaren till ① och sedan till läget för det nya programmet. Starta det nya programmet genom att trycka på **Start** igen.

## 6.9 Göra paus i ett program

Tryck på **Start** för att göra en paus i ett program som är igång, motsvarande lampa börjar blinka. Tryck på knappen igen för att fortsätta programmet.

## 6.10 Avbryta ett program

Vrid programväljaren till ① läget för att avbryta ett program som är igång. Du kan nu välja ett nytt program.

## 6.11 Öppna luckan när programmet har startat

Ställ maskinen i pausläget genom att trycka på **Start**.

Efter några minuter kan luckan öppnas om följande förutsättningar är uppfyllda:

- Vattentemperaturen är under 55 °C.
- Vattennivån är under luckans underkant.
- Maskinen centrifugerar inte.

Om du inte kan öppna luckan men det är absolut nödvändigt att öppna den, måste du stänga av maskinen genom att ställa programväljaren på ①. Efter några minuter kan luckan öppnas. (**Var uppmärksam på vattnets nivå och temperatur!**)

Efter denna procedur måste programmet och tillvalen ställas in igen och sedan trycker du på **Start**.

## 6.12 När programmet är klart

Maskinen stannar automatiskt.

Indikeringen **D** tänds för att visa att programmet är klart. Indikeringen **E** släcks, luckan kan öppnas och tvätten kan plockas ut.

Om det finns vatten i trumman när programmet är klart (om tillvalet "Sköljstopp" har valts), **följ följande instruktioner för att tömma ut vattnet:**

- vrid programväljaren till ①
- Välj programmet "Töm" eller "centrifugera"
- tryck på **Start**







När indikeringen **E** släcks, kan luckan öppnas och tvätten kan plockas ut.







Vid slutet av fasen, vrid programvredet till ① för att stänga av maskinen.

Ta ut tvätten ur trumman och kontrollera noga att trumman är tom. Stäng vattenkranen om du inte tänker fortsätta tvätta.

Låt luckan stå på glänt för att undvika mögelbildning och obehaglig lukt inuti tvättmaskinen.

## 7. TVÄTTPROGRAM

Program/temperatur	Typ av tvätt	Tillgängliga funktioner	Beskrivning av programmet
<b>BOMULL</b>  90 °C	<b>Vit bomull</b> (hårt och normalt smutsad bomull)	REDUCERAD CENTRIFUGERING/INGEN CENTRIFUGERING/ SKÖLJSTOPP EXTRA SNABB <sup>1)</sup> FÖRTVÄTT EXTRA SKÖLJNING	Huvudtvätt Sköljning Lång centrifugering max. 1300 varv/ minut Max. vikt 3 kg
<b>BOMULL ECO</b>   <sup>2)</sup> 60 °C - 40 °C	<b>Vit bomull eko</b> (Detta program kan väljas för lätt och normalt smutsade bomullsplog. Tvätttemperaturen reduceras och tvättiden förlängs. Detta ger en bra tvätteffekt och sparar energi.)	REDUCERAD CENTRIFUGERING/INGEN CENTRIFUGERING/ SKÖLJSTOPP EXTRA SNABB <sup>1)</sup> FÖRTVÄTT ECO EXTRA SKÖLJNING	Huvudtvätt Sköljning Lång centrifugering max. 1300 varv/ minut Max. vikt 3 kg
<b>BOMULL</b>  60 °C - 30 °C	<b>Färgad bomull</b> (normalt smutsade bomullsplog)	REDUCERAD CENTRIFUGERING/INGEN CENTRIFUGERING/ SKÖLJSTOPP EXTRA SNABB <sup>1)</sup> EXTRA SKÖLJNING	Huvudtvätt Sköljning Lång centrifugering max. 1300 varv/ minut Max. vikt 3 kg
<b>BLANDAT</b>  20 °C	Mycket energieffektivt kalltvättsprogram. Lätt smutsad tvätt. Detta program kräver ett tvättmedel som fungerar i kallt vatten.	REDUCERAD CENTRIFUGERING/INGEN CENTRIFUGERING/ SKÖLJSTOPP EXTRA SKÖLJNING	Huvudtvätt Sköljning Kort centrifugering max. 900 varv/ minut Max. tvättmängd 1,5 kg
<b>SYNTET</b>  60 °C - 30 °C	<b>Syntet eller blandade material:</b> underkläder, färgade plog, krympfria skjortor, blusar.	REDUCERAD CENTRIFUGERING/INGEN CENTRIFUGERING/ SKÖLJSTOPP EXTRA SNABB <sup>1)</sup> FÖRTVÄTT ECO EXTRA SKÖLJNING	Huvudtvätt Sköljning Kort centrifugering max. 900 varv/ minut Max. tvättmängd 1,5 kg

Program/temperatur	Typ av tvätt	Tillgängliga funktioner	Beskrivning av programmet
<b>FINTVÄTT</b>  40 °C - 30 °C	<b>Ömtåliga material:</b> akryl, viskos, polyester.	REDUCERAD CENTRIFUGERING/ INGEN CENTRIFUGERING/ SKÖLJSTOPP FÖRTVÄTT EXTRA SNABB <sup>1)</sup> EXTRA SKÖLJNING	Huvudtvätt Sköljning Kort centrifugering max. 700 varv/ minut Max. tvättmängd 1,5 kg
<b>YLLE</b>  30° - KALLT (  )	Program för maskintvättbar ylle.	REDUCERAD CENTRIFUGERING/ INGEN CENTRIFUGERING/ SKÖLJSTOPP	Huvudtvätt Sköljning Kort centrifugering max. 900 varv/ minut Max. tvättmängd 1 kg
<b>SKÖLJNINGAR</b> 	Med detta program kan du skölja och centrifugera bomullsplagg som tvättats för hand. Maskinen utför 3 sköljningar som följs av en lång avslutande centrifugering. Centrifugeringshastigheten kan reduceras.	REDUCERAD CENTRIFUGERING/ INGEN CENTRIFUGERING/ SKÖLJSTOPP EXTRA SKÖLJNING	Sköljning Centrifugering max. 1300 varv/minut Max. tvättmängd 3 kg
<b>TÖMNING</b> 	Tömna ut vattnet efter den sista sköljningen för program med funktionen Sköljstopp.		Tömning av vatten Max. tvättmängd 3 kg
<b>CENTRIFUGERING</b> 	Separat centrifugering för handtvättade plagg och efter program med tillvalet Sköljstopp. Du kan välja och anpassa centrifugeringshastigheten efter typen av material som tvättas genom att vrida på centrifugeringsvredet.	REDUCERAD CENTRIFUGERING	Tömning och lång centrifugering Max. centrifugeringshastighet 1300 varv/minut Max. tvättmängd 3 kg

Program/temperatur	Typ av tvätt	Tillgängliga funktioner	Beskrivning av programmet
①/AV	Återställa programmet eller stänga av maskinen		

1) Om du väljer denna funktion rekommenderar vi att du minskar tvättmängden. Rekommenderad tvättmängd för bomull är 2 kg. Denna funktion kan inte användas tillsammans med tillvalsfunktionen Ekonomi.

2) **Standardprogram för energimärkningens förbrukningsvärden.** Enligt bestämmelsen 1061/2010 är dessa program "Standardprogram 60 °C bomull" och "Standardprogram 40 °C bomull". De är de mest effektiva programmen vad gäller kombinationen energi- och vattenförbrukning för normalt smutsad bomullstvätt.

## 8. FÖRBRUKNINGSVÄRDEN



Uppgifterna i tabellen är ungefärliga. Olika orsaker kan påverka uppgifterna: mängden och typen av tvätt, vattnet och omgivningstemperatur.

Program	Tvättmängd (kg)	Energiförbrukning (kWh)	Vattenförbrukning (liter)	Ungefärlig programtid (minuter)	Återstående fukt (%) <sup>1)</sup>
Vit-/Kulörtvätt 60°C	3	0,90	45	120	53
Vit-/Kulörtvätt 40°C	3	0,45	45	110	53
Syntettvätt 40°C	1,5	0,50	50	80	35
Fintvätt 40°C	1,5	0,50	52	70	35
Ylle/Handtvätt 30°C	1	0,30	60	75	30
<b>Vanliga bomullsprogram</b> ◀					
Standard 60°C Vit-/Kulörtvätt ◀	3	0,59	42	127	53
Standard 60°C Vit-/Kulörtvätt ◀	1,5	0,54	38	127	53
Standard 40°C Vit-/Kulörtvätt ◀	1,5	0,49	38	137	53

1) När centrifugeringen är klar.

2) Finns ej för vissa modeller.

Av-läge (W)	Kvar på-läge (W)
0.10	0.98
Informationen i tabellen ovan är i enlighet med EU-kommissionens förordning 1015/2010 om genomförande av direktiv 2009/125/EC.	

## 9. RÅD OCH TIPS

### 9.1 Fylla på tvätt

- Dela in tvätten i: vittvätt, kulörtvätt, syntetmaterial, ömtåliga material och ylle.
- Följ tvättanvisningarna som finns på tvättmärkningen.
- Tvätta inte vita och färgade plagg tillsammans.
- Vissa färgade plagg kan missfärgas i första tvätten. Vi rekommenderar att du tvättar dem separat de första gångerna.
- Stäng örngott, blixtlås, hakar och tryckknappar. Knyt skärp.
- Töm alla fickor och veckla ut plaggen.
- Vänd ut och in på flerfärgade plagg, ylle och plagg med tryck.
- Ta bort svåra fläckar.
- Tvätta svåra smutsfläckar med ett specialtvättmedel.
- Var försiktig med gardiner. Ta bort hakarna eller lägg gardinerna i en tvättpåse eller ett örngott.
- Tvätta inte plagg utan fäll eller med hål i. Tvätta små plagg (t.ex. bygelbehåar, bälten, strumpbyxor osv.) i en tvättpåse.
- En mycket liten tvättmängd kan orsaka balansproblem vid centrifugeringsfasen. Om detta händer, justera plaggen manuellt i baljan och starta centrifugeringsfasen igen.

### 9.2 Svåra fläckar

Det räcker inte med vatten och tvättmedel för vissa fläckar.

Vi rekommenderar att du förbehandlar dessa fläckar innan du lägger in plaggen i maskinen.

Det finns särskilda fläckborttagningsmedel. Använd ett

fläckborttagningsmedel som lämpar sig för typen av fläck och material.

### 9.3 Tvättmedel och tillsatser

- Använd endast tvättmedel och tillsatser som är särskilt avsedda för tvättmaskiner:
  - pulver för alla typer av material,
  - pulver för ömtåliga material (40 °C max) och ylle,
  - flytande tvättmedel, helst för tvättprogram med låga temperaturer (max. 60 °C) för alla typer av material, eller specialtvättmedel för endast ylle.
- Blanda inte olika sorters tvättmedel.
- För miljöns skull ska du inte använda mer diskmedel än nödvändigt.
- Följ alltid anvisningarna på förpackningen till dessa produkter.
- Använd rätt produkter för materialets typ och färg, programtemperatur och smutsgrad.
- Om produkten inte har ett tvättmedelsfack med flik tillsätter du det flytande tvättmedlet med en doseringsboll (fås från tvättmedelstillverkaren).

### 9.4 Miljötips

- Ställ in ett program utan förtvätt om du har tvätt som är normalt smutsig.
- Starta alltid ett tvättprogram med full maskin.
- Använd vid behov fläckborttagningsmedel när du ställer in ett program med låg temperatur.
- Kontrollera vattenhården i hemmet så att du använder rätt mängd tvättmedel. Se avsnittet "Vattenhårdhet".

## 9.5 Vattenhårdhet

Om vattenhårdheten där du bor är hög eller medelhög rekommenderar vi att du använder en vattenavhårdare för tvättmaskiner. I områden där vattenhårdheten är mjuk behövs ingen vattenavhårdare.

Kontakta din lokala vattenmyndighet för att ta reda på vattenhårdheten där du bor.

Använd rätt mängd sköljmedel. Följ alltid anvisningarna på förpackningen till produkten.

# 10. SKÖTSEL OCH RENGÖRING



### VARNING!

Se säkerhetsavsnitten.

## 10.1 Utvändig rengöring

Rengör produkten bara med tvål och varmt vatten. Torka alla ytor nogga.



### FÖRSIKTIGHET!

Använd inte denaturerad sprit, lösningsmedel eller kemiska produkter.

## 10.2 Avkalkning

Om vattenhårdheten där du bor är hög eller medelhög rekommenderar vi att du använder ett avkalkningsmedel för tvättmaskiner.

Undersök trumman regelbundet för att förhindra kalkbildning och rostpartiklar.

Ta bort rostpartiklar endast med specialprodukter för tvättmaskin. Gör detta separat från tvätten.



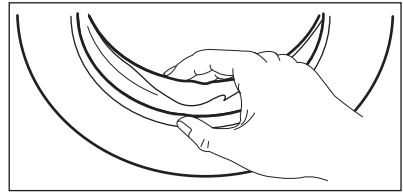
Följ alltid anvisningarna på förpackningen till produkten.

## 10.3 Underhållstvätt

Vid programmen med låg temperatur kan det hända att det blir kvar lite tvättmedel i trumman. Gör en underhållstvättning regelbundet. För att göra detta:

- Ta ut tvätten ur trumman.
- Välj bomullsprogrammet med högsta temperaturen med en liten mängd tvättmedel.

## 10.4 Lucktätning

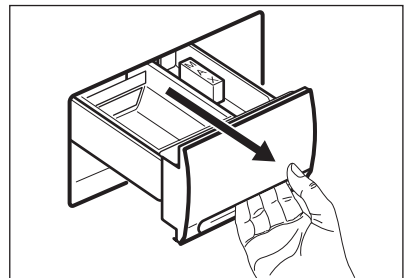


Undersök tätningen regelbundet och ta bort alla föremål från innerdelen.

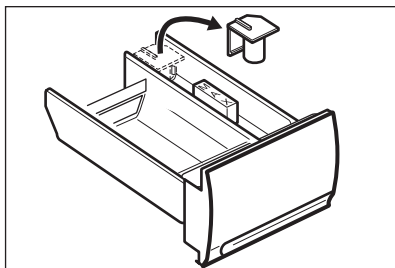
## 10.5 Rengöring av tvättmedelsfacket

Tvättmedelsfacket och tillsatsfacket ska rengöras med jämna mellanrum.

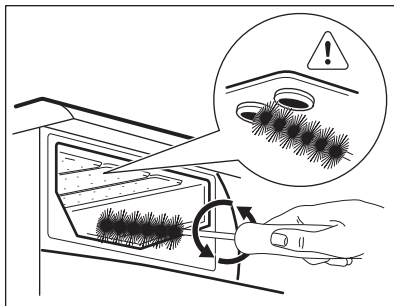
1. Vid behov kan hela tvättmedelsfacket tas ut ur maskinen för rengöring. Det skall dras ut helt så att det släpper från stoppet.



2. För att ta bort vattenlåset på insidan av fackets kant måste du samtidigt trycka det inåt och dra det uppåt. Spola facket under rinnande vatten för att få bort rester av tvättmedel. När fackets sätts tillbaka trycker du det neråt tills ett tydligt klick hörs.



avlägsna alla tvättmedelsrester från öppningens övre och nedre del.



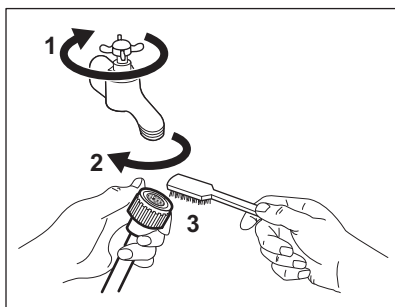
### 10.6 Rengöring av facketets öppning

När du har tagit bort tvättmedelsfacket ska du använda en liten borste för att rengöra öppningen. Var noga med att

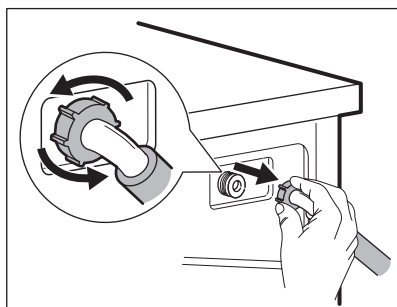
Sätt tillbaka facket och kör sköljprogrammet utan tvätt i trumman.

### 10.7 Rengöring av tilloppslangen och ventilfiltret

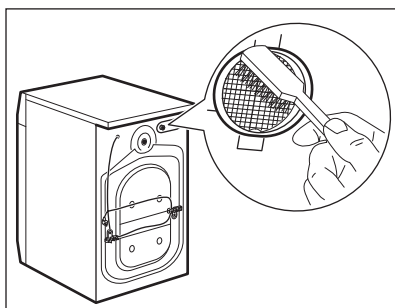
1.



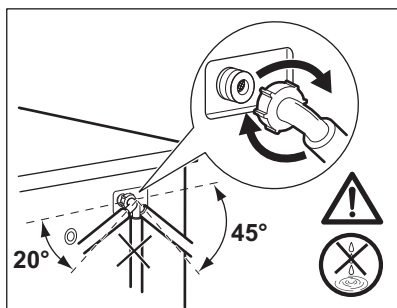
2.



3.




4.



### 10.8 Åtgärder vid frysrisk

Om maskinen utsätts för temperaturer under 0 °C måste vissa försiktighetsåtgärder vidtas.

- Stäng av vattentillförseln.

- Skruva loss tilloppslangen från kranen.
- Välj ett tvättprogram, starta maskinen och låt programmet gå en kort stund.
- Avbryt programmet genom att vrida programvredet till  läget.



- Placera ändarna av tilloppsslangen och tömningsslangen lågt i avloppsbrunnen (golvbrunn). Kontrollera att slangarnas ändrar inte ligger under vattennivån i golvbrunnens vattenlås.
- Välj programmet "Töm" och låt det gå klart.
- Vrid programväljaren till ①-läget. Innan du sätter på maskinen igen

kontrollerar du att rumstemperaturen är över 0 °C.

Maskinen ska endast användas och förvaras inomhus i normal rumstemperatur. Tillverkaren ansvarar inte för skador orsakade av frost.

## 11. FELSÖKNING



**VARNING!**  
Se säkerhetsavsnitten.

### 11.1 Inledning

Vissa problem beror på bristande underhåll eller förbiseenden, och kan enkelt lösas utan att du behöver tillkalla en servicetekniker. Kontrollera nedanstående punkter innan du kontaktar vårt auktoriserade servicecenter.

Under drift är det möjligt att indikeringen **Slut** blinkar för att markera att maskinen inte fungerar:

- **1 blinkning:** problem med vattenförsörjningen.
- **2 blinkningar:** problem med tömningen av vatten.
- **4 blinkningar:** luckan öppen.

När problemet har åtgärdats, tryck på knappen START för att återstarta programmet. Kontakta närmaste auktoriserade servicecenter om problemet kvarstår efter alla kontroller.

### 11.2 Möjliga fel

Problem	Möjlig orsak / Åtgärd
<b>Maskinen startar inte:</b>	<p>Luckan är inte stängd.</p> <ul style="list-style-type: none"> <li>• Stäng luckan ordentligt.</li> </ul> <p>Stickkontakten sitter inte ordentligt i eluttaget.</p> <ul style="list-style-type: none"> <li>• Sätt i stickkontakten i eluttaget.</li> </ul> <p>Eluttaget är strömlöst.</p> <ul style="list-style-type: none"> <li>• Kontrollera den elektriska installationen i ditt hem.</li> </ul> <p>Huvudsäkring har gått.</p> <ul style="list-style-type: none"> <li>• Byt ut säkringen.</li> </ul> <p>Programvredet är inte rätt inställt och du har inte tryckt på Start-knappen.</p> <ul style="list-style-type: none"> <li>• Vrid programvredet till rätt inställning och tryck på Start-knappen.</li> </ul>

Problem	Möjlig orsak / Åtgärd
<b>Maskinen fylls inte med vatten:</b>	<p>Vattenkranen är stängd.</p> <ul style="list-style-type: none"> <li>• Öppna vattenkranen.</li> </ul> <p>Tilloppsslangen är klämd eller vikt.</p> <ul style="list-style-type: none"> <li>• Kontrollera tilloppsslangens anslutning.</li> </ul> <p>Filtret i tilloppsslangen är igentäppt.</p> <ul style="list-style-type: none"> <li>• Rengör filtret i tilloppsslangen.</li> </ul> <p>Luckan är inte ordentligt stängd.</p> <ul style="list-style-type: none"> <li>• Stäng luckan ordentligt.</li> </ul>
<b>Maskinen fylls med vatten, men töms sedan omedelbart:</b>	<p>Tömningsslangens ände sitter för lågt.</p> <ul style="list-style-type: none"> <li>• Se relevant del i avsnittet "Installation".</li> </ul>
<b>Maskinen töms inte och/ eller centrifugerar inte:</b>	<p>Tömningsslangen är klämd eller vikt.</p> <ul style="list-style-type: none"> <li>• Kontrollera tömningsslangens anslutning.</li> </ul> <p>En tillvalsfunktion eller ett program som slutar utan centrifugering eller utan att pumpa ut vattnet har valts.</p> <ul style="list-style-type: none"> <li>• Välj tömnings- eller centrifugeringsprogrammet.</li> </ul> <p>Tvätten är inte jämnt fördelad i trumman.</p> <ul style="list-style-type: none"> <li>• Omfördela tvätten i trumman.</li> </ul>
<b>Det är vatten på golvet:</b>	<p>För mycket tvättmedel eller fel typ av tvättmedel har använts (det bildas för mycket skum).</p> <ul style="list-style-type: none"> <li>• Minska mängden tvättmedel eller använd ett annat tvättmedel.</li> </ul> <p>Kontrollera om någon av tilloppsslangens kopplingar läcker. Det är inte alltid så enkelt att se detta eftersom vattnet rinner ned längs slangens. Kontrollera och se om fukt förekommer.</p> <ul style="list-style-type: none"> <li>• Kontrollera tilloppsslangens anslutning.</li> </ul> <p>Tömningss- eller tilloppsslangen är skadad.</p> <ul style="list-style-type: none"> <li>• Byt ut slangens mot en ny.</li> </ul>
<b>Otillfredsställande tvättresultat:</b>	<p>För lite tvättmedel eller ett olämpligt tvättmedel har använts.</p> <ul style="list-style-type: none"> <li>• Öka mängden tvättmedel eller använd ett annat tvättmedel.</li> </ul> <p>Envisa fläckar har inte behandlats före tvätten.</p> <ul style="list-style-type: none"> <li>• Använd produkter som finns i handeln för behandling av svåra fläckar.</li> </ul> <p>Fel temperatur har valts.</p> <ul style="list-style-type: none"> <li>• Kontrollera att du har ställt in rätt temperatur.</li> </ul> <p>För stor tvättmängd.</p> <ul style="list-style-type: none"> <li>• Minska tvättmängden.</li> </ul>

Problem	Möjlig orsak / Åtgärd
<b>Luckan går inte att öppna:</b>	<p>Programmet pågår fortfarande.</p> <ul style="list-style-type: none"> <li>• Vänta tills tvättprogrammet är klart.</li> </ul> <p>Lucklåset har inte öppnats ännu.</p> <ul style="list-style-type: none"> <li>• Vänta tills kontrollampan för lucklås slocknar.</li> </ul> <p>Det finns vatten i trumman.</p> <ul style="list-style-type: none"> <li>• Välj ett program för tömning eller centrifugering för att tömma ut vattnet.</li> </ul>
<b>Maskinen vibrerar eller bullrar:</b>	<p>Transportbultarna och förpackningsmaterialet har inte tagits bort.</p> <ul style="list-style-type: none"> <li>• Kontrollera att produkten har installerats korrekt.</li> </ul> <p>Stödfötterna har inte justerats</p> <ul style="list-style-type: none"> <li>• Kontrollera att produkten står plant.</li> </ul> <p>Tvätten är inte jämnt fördelad i trumman.</p> <ul style="list-style-type: none"> <li>• Omfördela tvätten i trumman.</li> </ul> <p>Det är mycket lite tvätt i trumman.</p> <ul style="list-style-type: none"> <li>• Lägg i mer tvätt i trumman.</li> </ul>
<b>Centrifugeringen börjar sent eller så centrifugerar maskinen inte alls:</b>	<p>Elektroniken har känt av obalans i trumman eftersom tvätten är ojämnt fördelad. Tvätten omfördelas genom att trumman roteras åt andra hållet. Detta kan ske flera gånger innan obalansen försvinner och normal centrifugering kan återupptas. Om tvätten efter 10 minuter fortfarande är ojämnt fördelad i trumman kommer maskinen inte att centrifugera. Omfördela i så fall tvätten för hand och välj centrifugeringsprogrammet.</p> <ul style="list-style-type: none"> <li>• Omfördela tvätten i trumman.</li> </ul> <p>För liten tvättmängd.</p> <ul style="list-style-type: none"> <li>• Lägg i fler plagg, omfördela tvätten för hand och välj sedan centrifugeringsprogrammet.</li> </ul>
<b>Inget vatten syns i trumman:</b>	<p>Maskiner baserade på modern teknik arbetar på ett mycket ekonomiskt sätt med väldigt litet vatten utan att tvättresultatet försämras.</p>

Sätt på maskinen efter kontrollen. Programmet fortsätter från den punkt där det avbröts.

Kontakta auktoriserat servicecenter om problemet uppstår igen.

## 12. TEKNISKA DATA

Dimension	Bredd/Höjd/Djup/Total längd	495 mm/ 670 mm/ 515 mm/ 550 mm
Elektrisk anslutning	Nätspänning Total effekt Säkring Frekvens	230 V 1600 W 10 A 50 Hz

Skyddsnivån mot intrång av fasta partiklar och fukt säkerställs av skyddslocket, förutom där lågspänningsutrustningen inte har något skydd mot fukt		IPX4
Vattentryck	Min Max	0,5 bar (0,05 MPa) 8 bar (0,8 MPa)
Vattentillförsel <sup>1)</sup>		Kallt vatten
Max. tvättmängd	Vit-/Kulörtvätt	3 kg
Energiklass		A
Centrifugeringshastighet	Max	1300 varv/minut

<sup>1)</sup> Anslut tilloppsslangen till en vattenkran med 3/4-tums rörgänga.

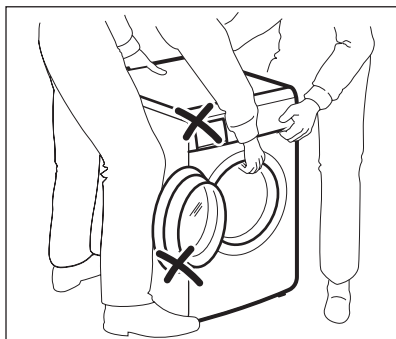
## 13. INSTALLATION



**WARNING!**  
Se säkerhetsavsnitten.

### 13.1 Lyfta maskinen

Var försiktig när du lyfter maskinen. Felaktigt handhavande när maskinen lyfts kan orsaka fysiska skador och även skada maskinen. Öppna luckan och håll i lucköppningens överkant. Maskinen kan även lyftas genom att ta tag i det bakre, övre överhänget.



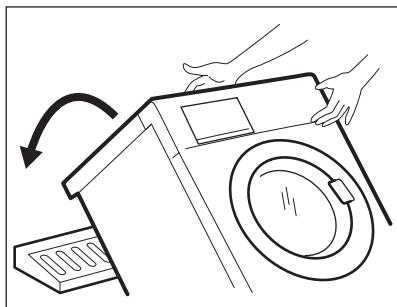
**WARNING!**  
Lyft aldrig maskinen genom att ta i kontrollpanelen, luckan eller tvättmedelsfacket.

### 13.2 Uppackning

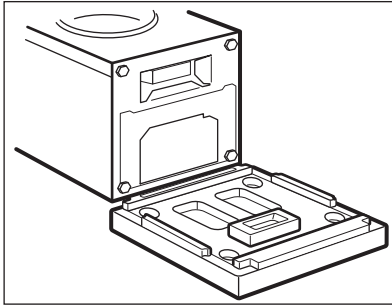
Vid leverans är tvättmaskinen förpackad med ett antal låsanordningar/ förpackningsdelar för att förhindra skador på trumman och motorn vid transport. Alla transportbultar och allt förpackningsmaterial skall tas bort innan maskinen används.

Vi rekommenderar att du sparar alla transportdelar så att de kan återmonteras om produkten behöver transporteras igen.

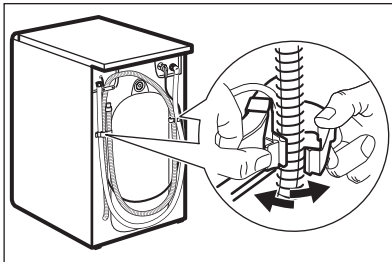
1. Lägg någon av förpackningsdelarna av polystyren på golvet bakom maskinen och lägg försiktigt maskinens baksida på dessa. Kontrollera att inga slangar kläms.



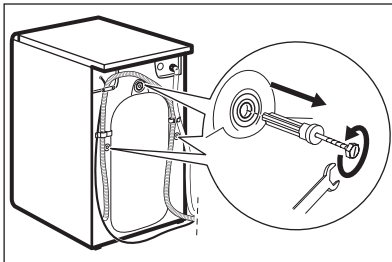
2. Avlägsna polysterenbasen från produktens botten.



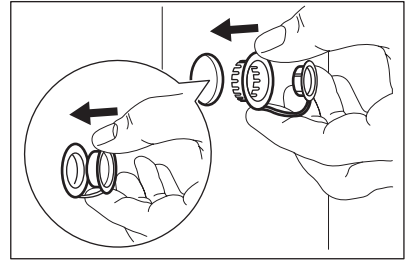
3. Ställ upp maskinen och lossa elkabeln och tömnings- och tilloppslangen från hållarna på maskinens baksida.



4. Skruva bort de tre bultarna på maskinens baksida med hjälp av en skiftnyckel och ta bort dem och brickorna.

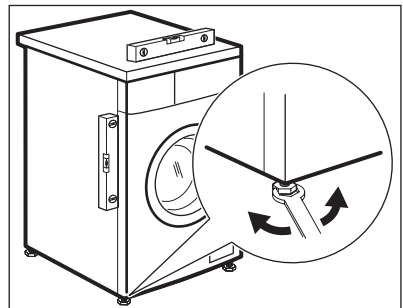


5. De tre hålen ska tätas med plastpluggar. Dessa finns i påsen med bruksanvisningen som finns inne i trumman.



### 13.3 Placering

Installera maskinen på ett plant och hårt golv. Se till att luftcirkulationen kring maskinen inte blockeras av tjocka mattor eller liknande. Kontrollera att maskinen inte står mot väggen eller annan inredning. Justera maskinen så att den står vågrätt genom att höja eller sänka de två främre fötterna. Kontrollera vid behov inställningen med ett vattenpass. Erforderliga justeringar kan göras med en skruvnyckel. En noggrann avvägning förebygger vibrationer och buller samt hindrar maskinen från att flytta sig under drift.



#### **FÖRSIKTIGHET!**

Försök aldrig korrigera ojämnheter i golvet med träbitar, papp eller liknande material under maskinen.

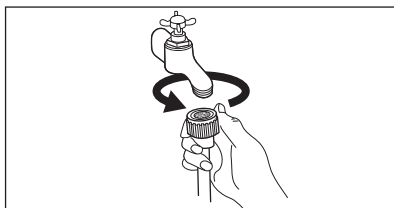
### 13.4 Vattenanslutning



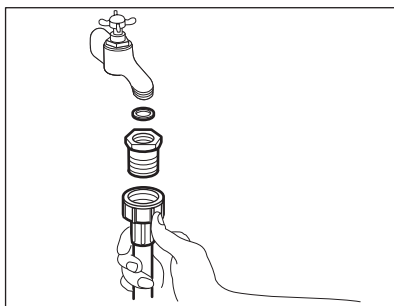
#### **WARNING!**

Den här produkten får endast anslutas till en kallvattenledning.

1. Anslut den medlevererade tillropsslangen till en kran med 3/4" gängning. Använd endast den slang som medföljer produkten.

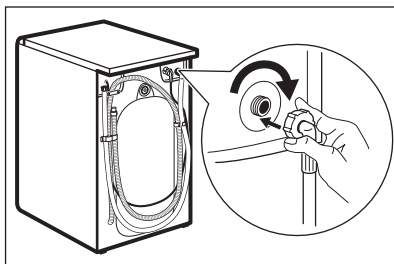


Använd vid behov lämplig strypning (1/2").



**i** Använd inte slangen från din gamla maskin för att ansluta till vattenledningen.

2. Tillropsslangens maskinända kan vändas i alla riktningar. Lossa ringmuttern för att justera slangens läge. Var noga med att dra åt ringmuttern efteråt för att undvika läckage.



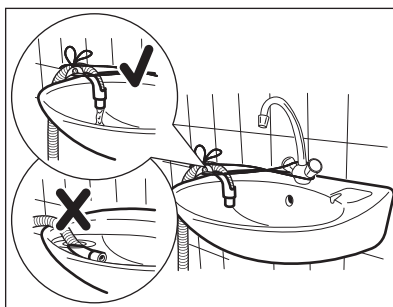
Tillropsslangen får inte förlängas. Om slangen är för kort och du inte vill flytta kranen måste du köpa en längre slang som är avsedd för denna typ av användning.

**i** Innan maskinen ansluts till en ny vattenledning eller till en som inte har använts på länge, spola först ut en stor mängd vatten för att avlägsna avlagringar som har samlats i rören.

### 13.5 Tömning av vattnet

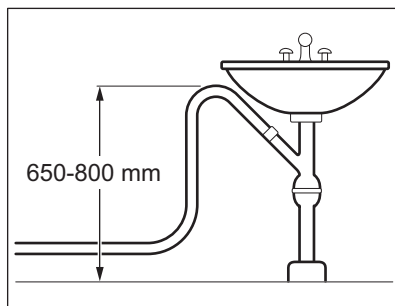
Änden på tömningsslangen kan placeras på tre sätt:

**Hängd över kanten på ett handfat eller vask med hjälp av plastböjen som medföljer maskinen.**



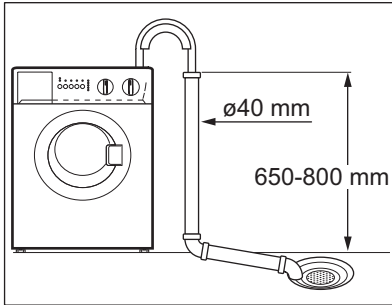
Se till att slangen inte kan lossa medan maskinen tömmer. Bind fast den vid kranen eller fäst den i väggen.

**I ett tvättställ med vattenlös.**



Tömningsslangen kan anslutas direkt till ett rör (till exempel under ett tvättställ). Tömningsslangen måste arrangeras så att någon del av dess längd ligger på en nivå som är lika med tvättställets och den skall fästas där.

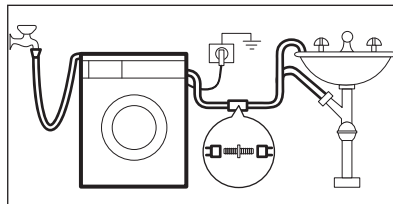
**Direkt i ett avloppsrör på en höjd** som inte är mindre än 65 cm och inte större än 80 cm.




Det måste finnas en luftspringa runt och under tömningsslangens ända. Detta betyder att avloppsrörets innerdiameter måste vara större än slangens ytterdiameter.


Slangen får inte sticka in längre i avloppsröret än 50 mm och den skall fixeras så. Tömningsslangen får inte klämmas eller vikas.

Tömningsslangen kan förlängas till totalt 3,5 m. Använd för förlängningsstycket en slang med en innerdiameter som är minst densamma som maskinens egen slang. Använd en lämplig slangkoppling.



## 14. MILJÖSKYDD

Återvinn material med symbolen . Återvinn förpackningen genom att placera den i lämpligt kärl. Bidra till att skydda vår miljö och vår hälsa genom att återvinna avfall från elektriska och elektroniska produkter. Släng inte

produkter märkta med symbolen  med hushållsavfallet. Lämna in produkten på närmaste återvinningsstation eller kontakta kommunkontoret.

[www.electrolux.com/shop](http://www.electrolux.com/shop)



192989894-A-132016

