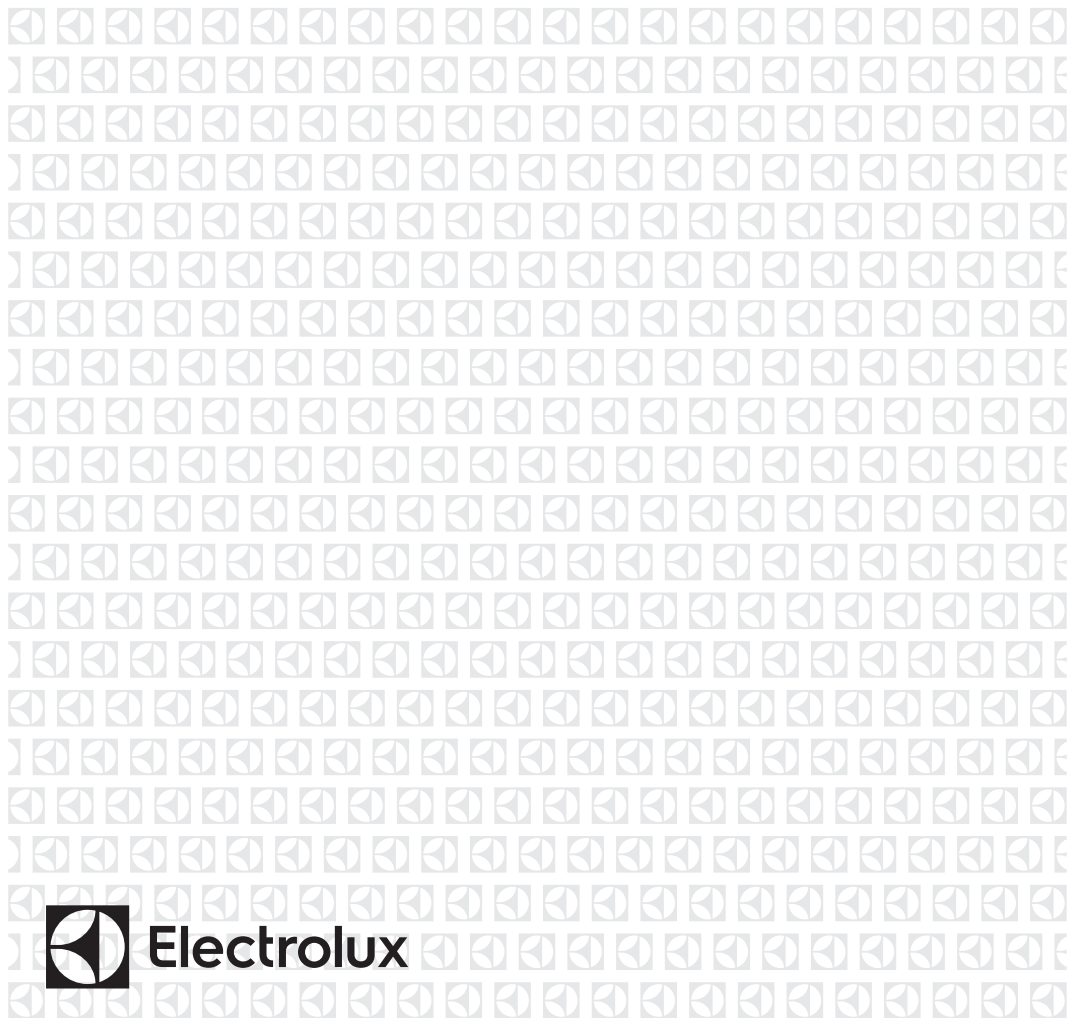




DA Køleskab
FI Jääkaappi
NO Kjøleskap
SV Kylskåp

Brugsanvisning	2
Käyttöohje	19
Bruksanvisning	36
Bruksanvisning	53



INDHOLDSFORTEGNELSE

1. OM SIKKERHED.....	3
2. SIKKERHEDSANVISNINGER.....	4
3. BETJENING.....	5
4. FØR IBRUGTAGNING.....	6
5. DAGLIG BRUG.....	6
6. RÅD OG TIP.....	8
7. VEDLIGEHOLDELSE OG RENGØRING.....	9
8. FEJLFINDING.....	10
9. INSTALLATION.....	12
10. STØJ.....	16
11. TEKNISK INFORMATION.....	17

VI TÆNKER PÅ DIG

Tak for dit køb af et Electrolux-apparat. Du har valgt et produkt, som giver dig årtiers professionel erfaring og innovation på én gang. Genialt og elegant. Det er designet med dig i tankerne. Så uanset hvornår du bruger det, kan du være sikker på, at du får fantastiske resultater hver gang.

Velkommen til Electrolux.

Besøg vores websted for at:



Få rådgivning, brochurer, fejlfinding, serviceinformation:

www.electrolux.com/webselfservice



Registrere dit produkt for bedre service:

www.registerelectrolux.com



Købe tilbehør, forbrugsvarer og originale reservedele til dit apparat:

www.electrolux.com/shop

KUNDEPLEJE OG SERVICE

Brug altid originale reservedele.

Sørg for at have følgende data tilgængelig, når du kontakter vores autoriserede servicecenter: Model, PNC, serienummer.

Du finder oplysningerne på maskinens typeskilt.



Advarsel/Forsigtig-Sikkerhedsanvisninger



Generelle oplysninger og gode råd



Miljøoplysninger

Ret til ændringer uden varsel forbeholdes.

1. ⚠️ OM SIKKERHED

Læs brugsanvisningen grundigt, før apparatet installeres og tages i brug. Producenten kan ikke drages til ansvar, hvis apparatet installeres forkert og anvendelsen forårsager skade. Opbevar altid brugsanvisningen sammen med apparatet til eventuel fremtidig brug.

1.1 Sikkerhed for børn og andre udsatte personer

- Apparatet kan bruges af børn fra 8 år og opefter samt af personer med nedsat fysisk, sensorisk eller psykisk funktionsevne, eller som mangler den nødvendige erfaring eller viden, hvis de er under opsyn eller er blevet instrueret i at bruge apparatet på en sikker måde samt forstår de medfølgende farer.
- Børn må ikke lege med apparatet.
- Rengøring og vedligeholdelse må ikke udføres af børn uden overvågning.
- Opbevar al emballage utilgængeligt for børn.

1.2 Generelt om sikkerhed

- Dette apparat er beregnet til husholdningsbrug eller lignende anvendelse, som f.eks.:
 - Stuehuse, kantineområder i butikker, på kontorer og i andre arbejdsmiljøer
 - Af kunder på hoteller, moteller, bed & breakfast og andre miljøer af indkvarteringstypen
- Sørg for, at der er frit gennemtræk gennem udluftninger, både i apparatets kabinet og i et evt. indbygningselement.
- Brug ikke mekaniske redskaber eller andre kunstige hjælpemidler til at fremskynde optøningen, medmindre de er anbefalet af producenten.
- Undgå at beskadige kølekredsløbet.
- Brug ikke el-apparater indvendig i køleskabet, med mindre det er anbefalet af producenten.

- Undlad at bruge højtryksrensere eller damp til at rengøre apparatet.
- Rengør apparatet med en fugtig, blød klud. Brug kun et neutralt rengøringsmiddel. Brug ikke slibende midler, skuresvampe, opløsningsmidler eller metalgenstande.
- Opbevar ikke eksplosive stoffer, som f.eks. aerosolbeholdere med brændbar drivgas, i dette apparat.
- Hvis netledningen er beskadiget, skal den af sikkerhedsgrunde udskiftes af producenten, et autoriseret servicecenter eller en tekniker med tilsvarende kvalifikationer.

2. SIKKERHEDSANVISNINGER

2.1 Installation



ADVARSEL!

Apparatet må kun installeres af en sagkyndig.

- Fjern al emballagen.
- Undlad at installere eller bruge et beskadiget apparat.
- Følg installationsvejledningen, der følger med apparatet.
- Vær altid forsigtig, når du flytter apparatet, da det er tungt. Brug altid sikkerhedshandsker.
- Sørg for, at luften kan cirkulere omkring apparatet.
- Vent mindst 4 timer, inden du slutter apparatet til strømforsyningen. Dette er for, at olien kan løbe tilbage i kompressoren.
- Installér ikke apparatet tæt på radiatorer eller komfurer, ovne eller kogeplader.
- Apparatets bagside skal anbringes mod væggen.
- Installér ikke apparatet, hvor der er direkte sollys.
- Installér ikke dette apparat på områder, der er for fugtige eller for kolde, som f.eks. udhuse, garager og vinkældere.

- Når du flytter apparatet, skal du løfte op i forkanten, så gulvet ikke bliver ridset.

2.2 Tilslutning, el



ADVARSEL!

Risiko for brand og elektrisk stød.

- Apparatet skal tilsluttes strøm m/jord, jvf. Stærkstrømsreglementet.
- Sørg for, at de elektriske data på typeskiltet svarer til strømforsyningen. Hvis det ikke er tilfældet, skal du kontakte en elektriker.
- Brug altid en korrekt monteret lovlig tilslutningskontakt.
- Brug ikke multistik-adaptere og forlængerledninger.
- Pas på, du ikke beskadiger de elektriske komponenter (f.eks. netstik, netledning, kompressor). Kontakt det autoriserede servicecenter eller en elektriker for at skifte de elektriske komponenter.
- Netledningen skal være under niveauet for netstikket.
- Sæt først netstikket i stikkontakten ved installationens afslutning. Sørg for, at der er adgang til elstikket efter installationen.

- Undgå at slukke for maskinen ved at trække i ledningen. Tag altid fat i selve netstikket.

2.3 Brug



ADVARSEL!

Risiko for personskade, forbrændinger, elektrisk stød eller brand.

- Apparatets specifikationer må ikke ændres.
- Anbring ikke el-apparater (f.eks. ismaskiner) i apparatet, medmindre det er angivet på apparatet som egnet af producenten.
- Vær omhyggelig med ikke at forårsage skade på kølekredsløbet. Det indeholder isobutan (R600a), en naturgas med høj biologisk nedbrydelighed. Denne gas er brandbar.
- Hvis der opstår skader på kølekredsløbet, skal du sørge for, at der ikke er åben ild eller antændelseskilder i rummet. Luft ud i rummet.
- Lad ikke varme ting røre apparatets plastdele.
- Sæt ikke drikkevarer med kulsyre (brus) i fryserafdelingen. Dette vil skabe tryk på drikkevarerne.
- Opbevar ikke brandfarlig gas og væsker i apparatet.
- Undlad at bruge brændbare produkter eller ting, der er fugtet med brændbare produkter, i apparatet eller i nærheden af eller på dette.
- Rør ikke ved kompressoren eller kondensatoren. De er varme.
- Rør ikke ved ting fra fryserafdelingen, hvis dine hænder er våde eller fugtige.
- Indfrys ikke madvarer, der har været optøet.

- Overhold opbevaringsanvisningerne på emballagen til frostvaren.

2.4 Indvendigt lys

- Den type lampe, der bruges i dette apparat, er ikke egnet til oplysning i almindelige rum.

2.5 Vedligeholdelse og rengøring



ADVARSEL!

Risiko for skader på mennesker eller apparat.

- Sluk for apparatet, og tag stikket ud af kontakten inden vedligeholdelse.
- Apparatets kølesystem indeholder kulbrinter. Kun en faguddannet person må udføre vedligeholdelse og opladning af enheden.
- Undersøg jævnligt apparatets afløb, og rengør det, hvis det er nødvendigt. Hvis afløbet er blokeret, ophobes afrymningsvandet i bunden af apparatet.

2.6 Bortskaffelse



ADVARSEL!

Risiko for personskade eller kvælning.

- Tag stikket ud af kontakten.
- Klip elledningen af, og kassér den.
- Fjern lågen, så børn og kæledyr ikke kan blive lukket inde i apparatet.
- Apparatets kølekredsløb og isoleringsmaterialer er ozonvenlige.
- Isoleringsskummet indeholder brændbar gas. Kontakt din genbrugsplads ang. oplysninger om, hvordan apparatet bortskaffes korrekt.
- Undgå at beskadige delene til køleenheden, der befinder sig i nærheden af varmeveksleren.

3. BETJENING

3.1 Aktivering

Sæt stikket i en stikkontakt.

Drej termostatknappen med uret til en mellemindstilling.

3.2 Deaktivering

Sluk for apparatet ved at dreje termostatknappen til positionen "O".

3.3 Indstilling af temperatur

Temperaturen reguleres automatisk.

Apparatet betjenes på følgende måde:

- drej termostatknappen mod lavere indstillinger for at vælge minimum køling.
- drej termostatknappen mod højere indstillinger for at vælge maksimal køling.



Normalt er en mellemindstilling mest passende.

Når den præcise indstilling vælges, skal man dog huske på, at temperaturen i apparatet afhænger af:

- rumtemperaturen

- hvor ofte lågen åbnes
- mængden af madvarer
- apparatets placering.



Hvis den omgivende temperatur er høj eller skabet er helt fyldt, og termostatknappen står på det koldeste trin, kan kompressoren køre konstant, så der dannes rim eller is på bagvæggen. Hvis det sker, sættes termostatknappen på en højere temperatur, så den automatiske afrimning starter, og strømforbruget dermed falder.

4. FØR IBRUGTAGNING

4.1 Indvendig rengøring

Inden apparatet tages i brug bør det vaskes indvendig (inkl. tilbehør) med lunkent vand tilsat neutral sæbe for at fjerne den typiske lugt af nyt apparat. Tør grundigt efter.



PAS PÅ!

Brug ikke sulfosæbe eller skuremiddel. Det vil skade overfladen.

5. DAGLIG BRUG



ADVARSEL!

Se kapitlerne om sikkerhed.

5.1 Nedfrysning af friske madvarer

Fryseafdelingen er velegnet til indfrysning af friske madvarer og til opbevaring af frosne og dybfrosne madvarer i lang tid.

Til nedfrysning af friske madvarer behøver mellemindstillingen ikke at ændres.

Men hvis maden skal nedfryses hurtigere, drejes termostatknappen hen på en højere indstilling for at få maksimal køling.



PAS PÅ!

I så fald kan temperaturen i køleafdelingen komme under 0°C. Hvis det sker, sættes termostatknappen på en varmere indstilling.

5.2 Opbevaring af frosne madvarer

Når skabet tændes igen efter en længere periode, hvor det ikke har været anvendt, skal det køre i mindst 2 timer på højere indstillinger, inden der lægges madvarer ind.

i Hvis madvarerne optøs ved et uheld (f.eks. som følge af strømsvigt), og strømafbrydelsen har været længere end den angivne temperaturstigningstid under tekniske specifikationer, skal madvarerne enten spises eller tilberedes og derefter nedfryses igen (efter afkøling).

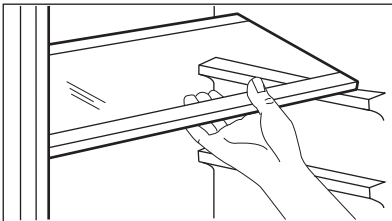
5.3 Optøning

Når dybfrostvarer eller nedfrosne madvarer skal bruges, kan de optøs i køleafdelingen eller ved stuetemperatur, afhængig af hvornår de skal bruges.

Små stykker kan endda tilberedes uden optøning, direkte fra fryseren: I så fald forlænges tilberedningstiden.

5.4 Flytbare hylder

Køleskabets vægge har en række skinner, så hylderne kan placeres efter ønske.

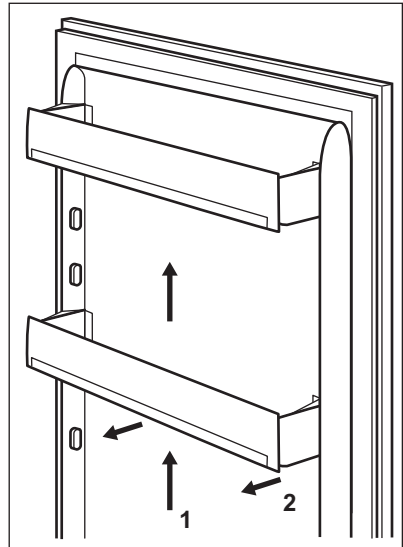


i Flyt ikke glashylden over grøntsagsskuffen og flaskehylde. De sikrer korrekt luftcirkulation.

5.5 Placering af dørhylder

Hylderne i døren kan sættes i forskellig højde, så der er plads til madvarer af forskellig størrelse.

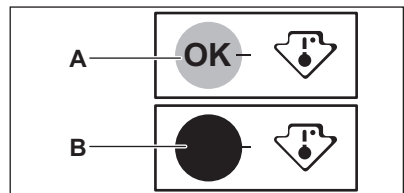
1. Træk gradvist hylden i pilenes retning, indtil hylden er fri.
2. Sæt den derpå i den ønskede højde.



5.6 Lampe for temperatur

Køleskabet er udstyret med temperaturindikatoren for korrekt opbevaring af mad. Symbolet på apparrets sidevæg angiver det koldeste område i køleskabet.

Hvis "OK" vises (A), kan der lægges friske madvarer i området, der er angivet med symbolet, hvis ikke (B), justeres temperaturvælgeren til en koldere indstilling, og temperaturindikatoren kontrolleres igen efter 12 timer.



i Når du har lagt friske fødevarer i apparatet, og når du har åbnet døren gentagne gange i en længere periode, er det normalt, at indikatoren ikke viser "OK". Vent mindst 12 timer, inden du genjusterer temperaturvælgeren.

6. RÅD OG TIP

6.1 Normale driftslyde

Følgende lyde er normale under drift:

- Der kommer en svag gurglende og boblende lyd fra kølerørene, når der pumpes kølemiddel.
- Der kommer en summende og pulserende lyd fra kompressoren, når der pumpes kølemiddel.
- Der kommer en pludselig smældende lyd fra apparatets inderside, som forårsages af termisk udvidelse (et naturligt og ufarligt fysisk fænomen).
- Der kommer en svag klik-lyd fra temperaturregulatoren, når kompressoren tændes eller slukkes.

6.2 Energisparetips

- Åbn lågen så lidt som muligt, og lad den ikke stå åben længere end højst nødvendigt.
- Hvis den omgivende temperatur er høj, termostatknappen står på lav temperatur, og apparatet er helt fyldt, kører kompressoren muligvis konstant, så der dannes rim eller is på fordampere. Hvis det sker, sættes termostatknappen på en varmere indstilling, så den automatiske afrimning starter, og strømforbruget dermed falder.

6.3 Råd om køling af friske madvarer

Sådan holder maden sig bedst:

- Sæt ikke dampende varm mad eller drikke i køleskabet
- Læg låg på maden eller pak den ind, især hvis den lugter stærkt
- Placer maden, så luften kan cirkulere frit rundt om den

6.4 Råd om køling

Nyttige tip:

- Kød (alle slags): pakkes ind i polyætylenposer og lægges på glashylden over grøntsagsskuffen.

- Det er kun sikkert at opbevare kød på denne måde i højst 1-2 dage.
- Tilberedt mad, pålæg, kolde retter og lignende: bør pakkes ind og kan stilles på alle hylder.
- Frugt og grønt: bør rengøres grundigt og lægges i den/de særlige skuffe(r).
- Smør og ost: bør lægges i specielle lufttætte beholdere eller pakkes ind i alufolie eller polyætylenposer, så luften holdes bedst muligt ude.
- Flasker: disse har brug for en hætte og skal opbevares i dørflaskehylde, eller (hvis udstyret hermed) på flaskestativet.
- Bananer, kartofler, løg og hvidløg må ikke lægges i køleskab, med mindre de er pakket ind.

6.5 Råd om frysning

Her er nogle vigtige tip om, hvordan du udnytter fryseafdelingen bedst muligt:

- Den maksimale mængde madvarer, der kan indfryses på 24 timer, står på typepladen.
- Indfrysningen tager 24 timer. I dette tidsrum bør der ikke lægges flere madvarer ind.
- Nedfrys kun førsteklases madvarer, der er friske og grundigt rengjorte.
- Del maden op i små portioner, så den indfryses hurtigt og jævnt. Så kan du også hurtigt optø netop den mængde, du skal bruge.
- Pak maden ind i alufolie eller polyætylen, og sørg for, at indpakningen er lufttæt.
- Lad ikke friske, ikke-nedfrosne madvarer røre ved frostvarer, så temperaturen stiger i dem.
- Magre madvarer holder sig bedre og længere end fedtholdige. Salt nedsætter madens holdbarhed.
- Hvis sodavandsis spises direkte fra frostrummet, kan de give forfrysninger.

- Det er en god idé at mærke alle pakker med indfrysingsdato, så du har styr på holdbarheden.

6.6 Tips om opbevaring af frostvarer

For at få den største fornøjelse af dette apparat skal du:

- Sikre dig, at købte dybfrostvarer har været været korrekt opbevaret i forretningen.
- Sørge for at bringe frostvarer hjem hurtigst muligt og lægge dem i fryseren.
- Åbne lågen så lidt som muligt, og lad den ikke stå åben længere end højst nødvendigt.
- Optøede madvarer nedbrydes meget hurtigt og kan ikke nedfryses igen.
- Overskrid ikke udløbsdatoen på pakken.

7. VEDLIGEHOJDELSE OG RENGØRING



ADVARSEL!

Se kapitlerne om sikkerhed.

7.1 Generelle advarsler



PAS PÅ!

Kobl apparatet fra strømforsyningen, før der udføres nogen som helst form for vedligeholdelse.



Apparatets kølesystem indeholder kulbrinter, og service og påfyldning af kølemiddel må derfor kun udføres af en autoriseret tekniker.



Apparatets dele og tilbehør egner sig ikke til opvask i maskine.

7.2 Regelmæssig rengøring



PAS PÅ!

Undgå at trække i, flytte eller beskadige evt. rør og/eller ledninger i skabet.



PAS PÅ!

Undgå at beskadige kølesystemet.



PAS PÅ!

Når du flytter skabet, skal du løfte op i forkanten, så gulvet ikke bliver ridset.

Apparatet skal jævnlig rengøres:

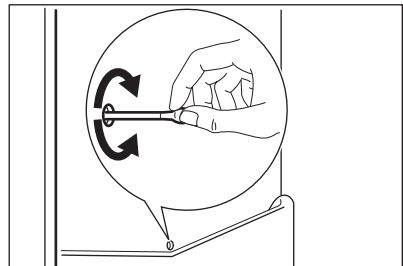
1. Vask det indvendigt, inkl. tilbehør, med lunken vand tilsat neutral sæbe.
2. Efterse jævnlig dørpakningerne, og tør dem af, så de er rene og fri for belægninger.
3. Skyl og tør grundigt af.
4. Rens kondensatoren og kompressoren bag på skabet med en børste, hvis der er adgang til dem. Det øger apparatets ydeevne og sparer strøm.

7.3 Afrimning af køleskabet

Under normal drift afrimes fordampere i køleafdelingen automatisk, hver gang kompressoren standser.

Afrimningsvandet ledes ud gennem en rende og ned i en særlig beholder bag på apparatet (over kompressoren), hvor det fordampes.

Afløbet til afrimningsvand sidder midt i renden i køleafdelingen. Det skal jævnlig renses, så vandet ikke løber over og drypper ned på maden i skabet.



7.4 Afrimning af fryseren



PAS PÅ!

Brug aldrig skarpe metalgenstande til at skrabe rim af fryseren. Det kan beskadige den. Brug ikke mekaniske redskaber eller andre kunstige hjælpemidler til at fremskynde optøningen, medmindre det er anbefalet af producenten. Hvis dybfrostvarernes temperatur er steget under afrimningen, kan det forkorte deres holdbarhed.



Ca. 12 timer før afrimningen indstilles termostatknapen til en lavere temperatur for at opbygge tilstrækkelig ekstra køling til afbrydelsen i driften.

Der vil altid dannes lidt rim på hylderne i frostrummet og rundt om øverste rum.

Fryseren skal afrimes, når laget af rim er 3-5 mm tykt.

1. Sluk for apparatet, eller tag stikket ud af stikkontakten.
2. Tag eventuelle madvarer ud, pak dem ind i flere lag avispapir, og læg dem et koldt sted.



ADVARSEL!

Rør ikke frostvarer med våde hænder. Hænderne kan fryse fast til pakken.

3. Lad døren stå åben. Sæt evt. en grydefuld varmt vand i frostafdelingen for at fremskynde optøningen. Fjern efterhånden de stykker is, der går løs under afrimningen.
4. Når afrimningen er afsluttet, tørres grundigt af indvendig.
5. Tænd for apparatet.

Læg madvarerne på plads i rummene efter tre timer.

7.5 Pause i brug

Tag følgende forholdsregler, når apparatet ikke skal bruges i længere tid:

1. Tag stikket ud af stikkontakten.
2. Tag al maden ud.
3. Afrim (hvis nødvendigt) og rengør apparatet og alt tilbehør.
4. Rengør apparatet inkl. alt tilbehør.
5. Lad døren/dørene stå åben for at forebygge ubehagelig lugt.



ADVARSEL!

Hvis der skal være tændt for skabet: Bed nogen se til det en gang imellem, så maden ikke bliver fordærvet, hvis der har været strømsvigt.

8. FEJLFINDING



ADVARSEL!

Se kapitlerne om sikkerhed.

8.1 Hvis noget går galt

Problem	Mulige årsager	Løsning
Apparatet virker slet ikke.	Der er slukket for apparatet.	Tænd for køleskabet.

Problem	Mulige årsager	Løsning
	Stikket er ikke sat rigtigt i kontakten.	Sæt stikket helt ind i kontakten.
	Der er ingen strøm i stikkontakten.	Prøv at tilslutte et andet elektrisk apparat til den pågældende stikkontakt. Kontakt en autoriseret elektriker.
Apparatet støjer.	Apparatet står ikke stabilt.	Kontrollér, om apparatet står stabilt.
Pæren lyser ikke.	Pæren er i standby.	Luk lågen, og åbn den.
	Pæren er defekt.	Se under "Udskiftning af pæren".
Kompressoren kører hele tiden.	Temperaturen er indstillet forkert.	Se under "Betjening".
	Der er lagt store mængder mad til indfrysning på én gang.	Vent nogle timer, og kontroller så temperaturen igen.
	Der er for høj stuetemperatur.	Se klimaklassediagrammet på mærkepladen.
	Madvarerne var for varme, da de blev lagt i apparatet.	Lad madvarerne komme ned på stuetemperatur, før de lægges i.
Der er for meget rim og is.	Døren er ikke lukket korrekt, eller pakningen er defekt/snavset.	Se under "Lukning af lågen".
	Proppen til afløbet er ikke sat rigtigt i.	Sæt proppen til afløbet rigtigt i.
	Madvarerne er ikke pakket godt nok ind.	Pak maden rigtigt ind.
	Temperaturen er indstillet forkert.	Se under "Betjening".
Der løber vand ned ad bagpladen i køleskabet.	Rimen smelter på bagpladen under den automatiske afrimningsproces.	Det er korrekt.
Der løber vand ind i køleskabet.	Vand afløbet er tilstoppet.	Rens vand afløbet.
	Madvarer forhindrer, at vandet ikke løber ned i vandbeholderen.	Sørg for, at madvarerne ikke rører ved bagpladen.

Problem	Mulige årsager	Løsning
Der løber vand ud på gulvet.	Smeltevandsafløbet er ikke tilsluttet til fordampningsbakken over kompressoren.	Tilslut smeltevandsafløbet til fordampningsbakken.
Lågen flugter ikke med kabinettet eller støder på ventilationsristen.	Apparatet er ikke i vater.	Se under "Nivellering".
Temperaturen i apparatet er for lav/høj.	Temperaturen er ikke indstillet korrekt.	Vælg en højere/lavere temperatur.
	Lågen er ikke lukket rigtigt.	Se under "Lukning af lågen".
	Madvarernes temperatur er for høj.	Lad madvarerne køle ned til stuetemperatur, før de sættes i skabet.
	Der er lagt for store mængder mad i på samme tid.	Læg færre madvarer i ad gangen.
	Tykkelsen af rimen er over 4-5 mm.	Afrim apparatet.
	Lågen er blevet åbnet for tit.	Åbn kun lågen, når det er nødvendigt.

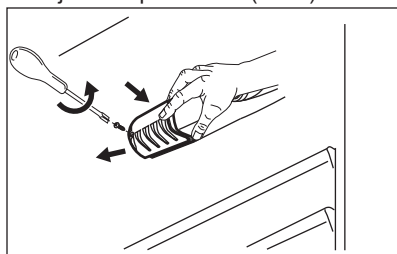


Hvis rådet ikke fører til det ønskede resultat, skal du ringe til det nærmeste autoriserede servicecenter.

8.2 Udskiftning af pæren

Tag stikket ud af kontakten.

1. Fjern skruen i lampedækslet.
2. Fjern lampedækslet (se ill.).



3. Erstat den defekte pære med en ny pære med samme effekt, og som er specielt beregnet til husholdningsapparater (maks. styrke fremgår af lampedækslet).
4. Montér lampedækslet.
5. Stram skruen i lampedækslet.
6. Sæt stikket i stikkontakten.
7. Åbn lugen.

Kontrollér, at lampen lyser.

8.3 Lukning af døren

1. Rengør dørpakningerne.
2. Justér døren, hvis den ikke slutter tæt. Se "Installation".
3. Udskift evt. defekte dørpakninger. Kontakt det autoriserede servicecenter.

9. INSTALLATION



ADVARSEL!

Se kapitlerne om sikkerhed.

9.1 Opstilling

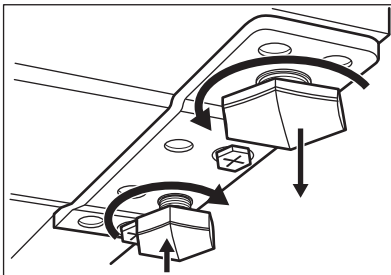
Apparatet kan installeres et tørt sted med god udluftning, hvor rumtemperaturen passer til den anførte klimaklasse på apparatets typeskilt:

Klima-klasse	Omgivelsestemperatur
SN	+10°C til +32°C
N	+16°C til +32°C
ST	+16°C til +38°C
T	+16°C til +43°C

i Der kan opstå visse funktionsproblemer for visse typer modeller, når de betjenes uden for dette interval. Der kan kun garanteres korrekt drift inden for det specifikke temperaturinterval. Hvis du er i tvivl om, hvor du kan installere apparatet, bedes du henvende dig til sælgeren, vores kundeservice eller til det nærmeste autoriserede servicecenter.

9.2 Nivellering

Ved opstillingen skal det sikres, at apparatet er i vater. Det gøres med to justeringsfødder i bunden, under apparatets forkant.



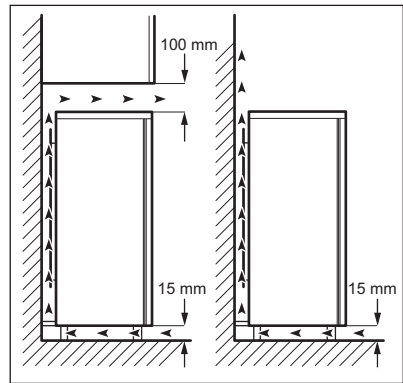
Hvis du anbringer apparatet på en sokkel:

1. Skru foden i lågens hængsel ud.
2. Skru reservefoden, der ligger i posen med æggebakken, ind i kabinettet.

9.3 Placering

i Det skal være muligt at koble apparatet fra elinstallationen. Efter installationen skal stikket derfor være let at komme til.

Apparatet bør placeres i god afstand fra varmekilder som radiatorer, kedler, direkte sollys osv. Sørg for, at luften kan cirkulere frit omkring skabets bagside. Hvis apparatet skal stå under et overskab, skal der mindst være 100 mm mellem apparatets topplade og overskabets underside. Så fungerer apparatet optimalt. Ideelt bør apparatet dog ikke placeres under overskabe. Apparatet kan sættes præcis i vater med en eller flere af de justerbare fødder i bunden af skabet.

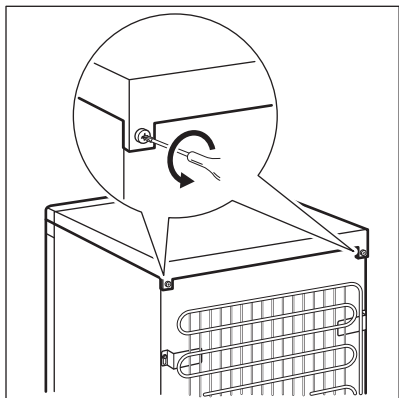


9.4 Vending af dør

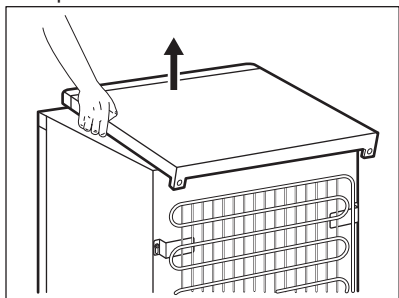
! **ADVARSEL!**
Inden der udføres nogen form for arbejde på apparatet, skal stikket altid tages ud af kontakten.

! **PAS PÅ!**
Under de følgende operationer er det en god idé at få en hjælper til at holde godt fast i apparatets døre, mens arbejdet udføres.

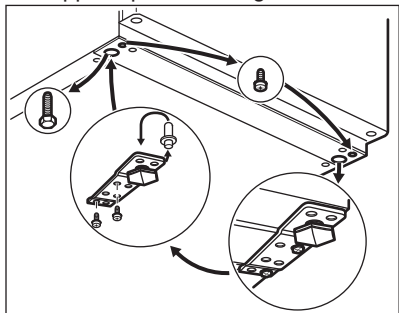
1. Skru de to skruer på bagsiden ud.



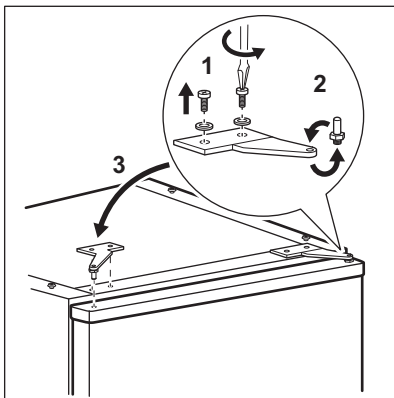
2. Skub toppladen tilbage, og løft den op.



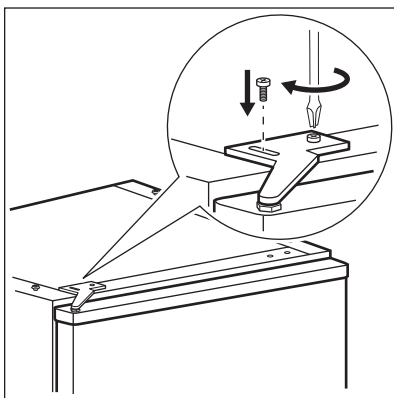
3. Skru det venstre ben af.
4. Skru skrueene i lågens nederste hængsel ud. Tag hængslet af. Flyt tappen i pilens retning.



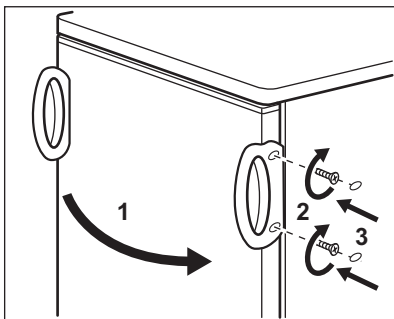
5. Skru skruen ud, og monter den i modsatte side.
6. Monter hængslet i modsatte side.
7. Skru det højre ben på.
8. Skru skrueene i lågens øverste hængsel ud.



9. Tag hængslet af. Flyt tappen i pilens retning. Monter hængslet i modsatte side.



10. Stram lågehængslet.
11. Sæt toppladen på.
12. Skub toppladen fremefter.
13. Skru de to skrue på bagsiden i.
14. Afmonter håndtaget, og monter det i modsatte side.





PAS PÅ!

Sæt apparatet på plads, bring det i vater, og vent mindst fire timer med at slutte det til lysnettet.



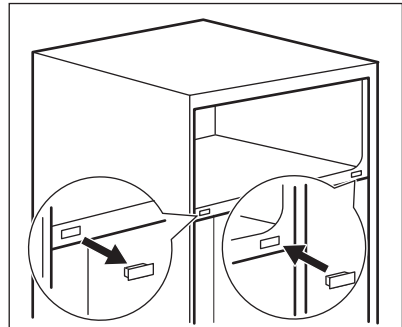
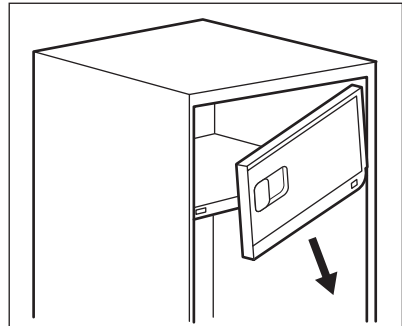
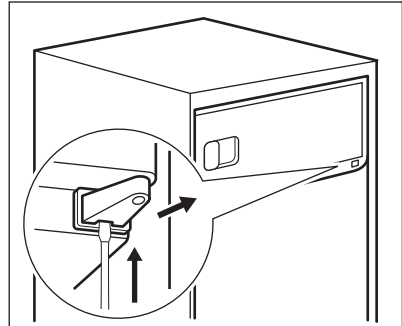
Føretag en sidste kontrol for at sikre, at:

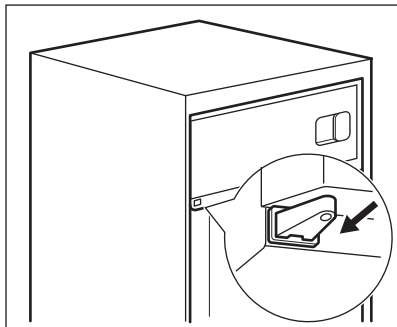
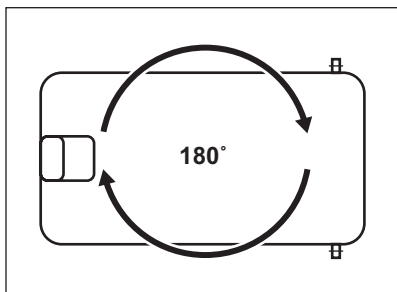
- Alle skruer er strammet.
- Den magnetiske pakning slutter tæt til kabinettet.
- Døren åbner og lukker rigtigt.

Undertiden slutter pakningen ikke perfekt til kabinettet, hvis omgivelserne er kolde (dvs. om vinteren). Hvis dette er tilfældet: Pakningen tilpasser sig efterhånden af sig selv.

Hvis du ikke selv vil vende døren, kan du henvende dig til det nærmeste autoriserede servicecenter. En autoriseret tekniker vil herefter vende døren mod betaling.

9.5 Vending af dør til frostafdeling



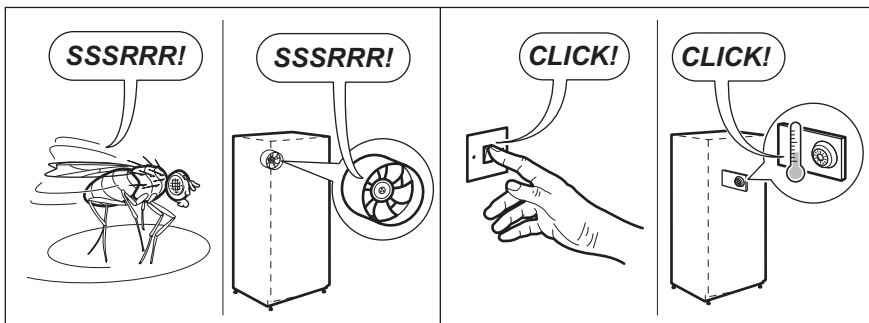
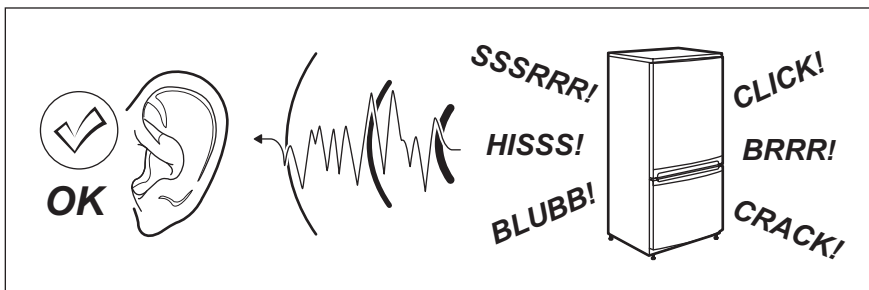


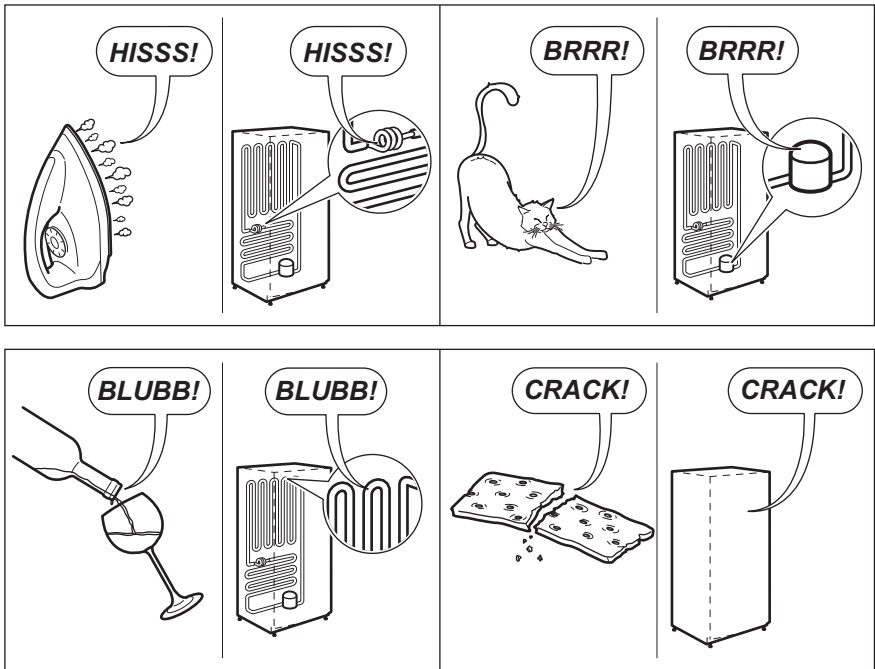
9.6 Tilslutning, el

- Inden tilslutning til lysnettet skal det kontrolleres, at spændingen og frekvensen på mærkepladen svarer til boligens forsyningsstrøm.
- Apparatet skal tilsluttes strøm m/jord, jvf. Stærkstrømsreglementet. Stikket på netledningen har en kontakt til dette formål. Hvis der ikke er jord på stikkontakten, tilsluttes apparatet en særskilt jordforbindelse iht. Stærkstrømsreglementet. Spørg en autoriseret installatør til råds.
- Producenten fralægger sig ethvert ansvar, hvis de nævnte sikkerhedsregler ikke overholdes.
- Dette apparat opfylder gældende EØF-direktiver.

10. STØJ

Der kommer lyde under normal drift (kompressor, kølekredsløb).






11. TEKNISK INFORMATION

11.1 Tekniske data

Højde	mm	850
Bredde	mm	550
Dybde	mm	612
Temperaturstigningstid	Timer	11
Spænding	Volt	230 - 240
Frekvens	Hz	50

De tekniske specifikationer fremgår af typeskiltet udvendigt eller indvendigt i apparatet samt af energimærket.

12. MILJØHENSYN

Genbrug materialer med symbolet . Anbring emballagematerialet i passende beholdere til genbrug. Hjælp med at

beskytte miljøet og menneskelig sundhed samt at genbruge affald af elektriske og elektroniske apparater. Kasser ikke apparater, der er mærket

med symbolet , sammen med husholdningsaffaldet. Lever produktet

tilbage til din lokale genbrugsplads eller kontakt din kommune.

SISÄLTÖ

1. TURVALLISUUSTIEDOT.....	20
2. TURVALLISUUSOHJEET.....	21
3. KÄYTTÖ.....	22
4. ENSIMMÄINEN KÄYTTÖKERTA.....	23
5. PÄIVITTÄINEN KÄYTTÖ.....	23
6. VIHJEITÄ JA NEUVOJA.....	25
7. HOITO JA PUHDISTUS.....	26
8. VIANMÄÄRITYS.....	28
9. ASENNUKSET.....	30
10. ÄÄNET.....	34
11. TEKNISET TIEDOT.....	35

SINUN PARHAAKSESI

Kiitämme teitä Electrolux-laitteen hankinnasta. Olette valinneet tuotteen, joka perustuu vuosikymmenien aikana saatuun kokemukseen ja innovaatioon. Kekseliäs ja tyylikäs laite, joka on suunniteltu teitä ajatellen. Laitetta käyttäessänne voitte olla aina varma erinomaisista tuloksista. Tervetuloa Electroluxiin.

Vieraile verkkosivullamme:



Saadaksesi käyttöön liittyviä neuvoja, esitteitä, vianmääritysohjeita ja huolto-ohjeita:

www.electrolux.com/webselfservice



Tuotteen rekisteröimiseksi parempaa huoltoa varten:

www.registerelectrolux.com



Ostaaksesi laitteesi lisävarusteita, kulutusosia ja alkuperäisiä varaosia:

www.electrolux.com/shop

ASIAKASPALVELU JA HUOLTO

Suosittellemme alkuperäisten varaosien käyttöä. Pidä seuraavat tiedot saatavilla ottaessasi yhteyttä valtuutettuun huoltoliikkeeseemme. Malli, tuotenumero, sarjanumero. Kyseiset tiedot löytyvät laitteen arvokilvestä.

 Varoitukset/huomautukset ja turvallisuusohjeet

 Yleisohjeet ja vinkit

 Ympäristönsuojeluohjeita

Oikeus muutoksiin pidätetään.

1. ⚠ TURVALLISUUSTIEDOT

Lue laitteen mukana toimitetut ohjeet ennen laitteen asennusta ja käyttöä. Valmistaja ei ota vastuuta henkilö- tai omaisuusvahingoista, jotka aiheutuvat laitteen virheellisestä asennuksesta tai käytöstä. Pidä ohjeet aina laitteen mukana tulevia käyttökertoja varten.

1.1 Lasten ja taitamattomien henkilöiden turvallisuus

- Vähintään 8 vuotta täyttäneet lapset ja sellaiset henkilöt, joiden fyysiset, sensoriset tai henkiset kyvyt eivät ole tähän riittäviä tai joilla ei ole laitteen tuntemusta tai kokemusta sen käytöstä, saavat käyttää tätä laitetta ainoastaan silloin, kun heidän turvallisuudestaan vastaava henkilö valvoo ja ohjaa heitä käyttämään laitetta turvallisesti ja ymmärtämään sen käyttöön liittyvät vaarat.
- Älä anna lasten leikkiä laitteella.
- Lapset eivät saa suorittaa puhdistusta tai huoltoa ilman valvontaa.
- Pidä kaikki pakkausmateriaalit lasten ulottumattomissa.

1.2 Yleiset turvallisuusohjeet

- Laite on tarkoitettu käytettäväksi kotiympäristöissä ja vastaavissa ympäristöissä, kuten:
 - maatalot, henkilöstön keittiöympäristöt liikkeissä, toimistoissa ja muissa työympäristöissä
 - hotellien, motellien ja muiden majatalojen asiakkaiden käyttöympäristöt.
- Pidä kalusteen sisään asennetun laitteen syvennyksen tai kalustekaapin ilmanvaihtoaukot vapaina.
- Älä yritä nopeuttaa sulatusta mekaanisilla tai muilla sellaisilla välineillä, joita valmistaja ei ole neuvonut käyttämään.
- Varo vahingoittamasta jäähdytysputkistoa.

- Älä käytä sähkölaitteita elintarvikkeiden säilytystiloissa, elleivät ne ole valmistajan suosittelemaa tyyppiä.
- Älä käytä vesisuihketta tai höyryä laitteen puhdistamiseen.
- Puhdista laite kostealla pehmeällä liinalla. Käytä vain mietoja puhdistusaineita. Älä käytä hankausainetta, hankaavia pesulappuja, liuottimia tai metalliesineitä.
- Älä säilytä laitteessa räjähtäviä aineita, kuten syttyvien ponneaineiden aerosolipulloja.
- Jos virtajohto vaurioituu, sen saa vaaratilanteiden välttämiseksi vaihtaa vain valmistaja, valtuutettu huoltoliike tai vastaava ammattitaitoinen henkilö.

2. TURVALLISUUSOHJEET

2.1 Asennus



VAROITUS!

Asennuksen saa suorittaa vain ammattitaitoinen henkilö.

- Poista kaikki pakkausmateriaalit.
- Vaurioitunutta laitetta ei saa asentaa tai käyttää.
- Noudata koneen mukana toimitettuja ohjeita.
- Siirrä laitetta aina varoen, sillä se on raskas. Käytä aina suojakäsineitä.
- Varmista, että ilmankierto on hyvä laitteen ympärillä.
- Odota vähintään 4 tuntia ennen kuin kytket laitteen sähköverkkoon. Täten öljy virtaa takaisin kompressoriin.
- Älä asenna laitetta lämmittimien tai liesien, uunin tai keittotasojen lähelle.
- Laitteen takaosa on asetettava seinää kohden.
- Laitetta ei saa asentaa suoraan auringonvaloon.
- Älä asenna tätä laitetta liian kosteisiin tai kylmiin tiloihin, kuten rakennustelineisiin, autotalliin tai viinikellariin.
- Kun siirät laitetta, nosta sitä etureunasta, jottet naarmuta lattiaa.

2.2 Sähköliitäntä



VAROITUS!

Tulipalo- ja sähköiskuvaara.

- Laite on kytkettävä maadoitettuun pistorasiaan.
- Varmista, että arvokilven sähkötiedot vastaavat kotitalouden sähköverkon arvoja. Ota muussa tapauksessa yhteyttä sähköasentajaan.
- Kytke pistoke maadoitettuun pistorasiaan.
- Älä käytä jakorasioita tai jatkojohtoja.
- Varmista, etteivät sähköosat vaurioidu (esim. pistoke, virtajohto, kompressori). Ota yhteyttä valtuutettuun huoltopalveluun tai sähköasentajaan sähköosien vaihtamiseksi.
- Virtajohdon on oltava aina pistokkeen alapuolella.
- Kytke pistoke pistorasiaan vasta asennuksen jälkeen. Varmista, että laitteen verkkovirtakytkentä on ulottuvilla laitteen asennuksen jälkeen.
- Älä vedä virtajohdosta pistoketta irrottaessasi. Vedä aina pistokkeesta.

2.3 Käyttö



VAROITUS!

Henkilövahinkojen, palovammojen tai sähköiskujen tai tulipalon vaara.

- Älä muuta laitteen teknisiä ominaisuuksia.
- Älä aseta sähkölaitteita (esim. jäätelökoneita) laitteeseen, ellei valmistaja ole antanut lupaa niiden käyttöön.
- Varo, ettei jäähdytysputkisto vaurioidu. Se sisältää isobutaania (R600a), joka on hyvin ympäristöön yhteensopiva maakaasu. Kyseinen kaasu on syttyvää.
- Jos jäähdytysputkisto vaurioituu, varmista, ettei huoneessa ole avotulta ja sytytyslähteitä. Huolehdi hyvästä ilmanvaihdosta.
- Älä anna kuumien esineiden koskea laitteen muoviosia.
- Älä aseta virvoitusjuomia pakastimeen. Muutoin juomasäiliöön muodostuu painetta.
- Älä säilytä tulenarkoja kaasuja tai nesteitä laitteessa.
- Älä aseta laitteeseen, sen lähelle tai päälle syttyviä tuotteita tai syttyviin tuotteisiin kostutettuja esineitä.
- Älä kosketa kompressoriin tai lauhduttimeen. Ne ovat kuumia.
- Älä poista pakastimen tuotteita tai kosketa niihin, jos kätesi ovat märät tai kosteat.
- Älä pakasta uudelleen jo sulaneita elintarvikkeita.
- Noudata pakasteiden pakkauksessa olevia säilytysohjeita.

2.4 Sisävalo

- Tässä laitteessa käytetty lampputyyppe ei sovi huoneiden valaistukseen.

3. KÄYTTÖ

3.1 Laitteen käynnistäminen

Kiinnitä pistoke pistorasiaan.

2.5 Hoito ja puhdistus



VAROITUS!

Virheellinen käyttö voi aiheuttaa henkilövahinkoja tai laitteen vaurioitumisen.

- Ennen kuin aloitat huoltoa tai puhdistusta, kytke laite pois toiminnasta ja irrota pistoke pistorasiasta.
- Laitteen jäähdytysyksikkö sisältää hiilivetyä. Ainoastaan pätevä alan ammattilainen saa huoltaa yksikköä ja täyttää sen uudelleen.
- Tarkista sulamisveden poistoaukko säännöllisesti ja puhdista se tarvittaessa. Jos poistoaukko on tukossa, sulanut vesi kerääntyy laitteen pohjalle.

2.6 Hävittäminen



VAROITUS!

Henkilövahinko- tai tukehtumisvaara.

- Irrota pistoke pistorasiasta.
- Leikkaa johto irti ja hävitä se.
- Poista ovi, jotta lapset ja eläimet eivät voisi jäädä kiinni laitteen sisälle.
- Tämän laitteen jäähdytysputkistossa ja eristysmateriaaleissa ei ole otsonikerrokselle haitallisia aineita.
- Eristevaahto sisältää tulenarkaa kaasua. Kysy lisätietoa laitteen oikeaoppisesta hävittämisestä paikalliselta viranomaiselta.
- Älä vaurioita lämmönvaihtimen lähellä olevaa jääkaapin osaa.

Käännä lämpötilan säädintä myötäpäivään keskiasentoon.

3.2 Laitteen kytkeminen pois toiminnasta

Laitte kytetään pois toiminnasta kääntämällä lämpötilan säädin asentoon "0".

3.3 Lämpötilan säätäminen

Lämpötila säättyy automaattisesti.

Laitetta käytetään seuraavasti:

- Lämpötilaa säädetään korkeammaksi kääntämällä lämpötilan säädintä pienempiä asetusarvoja kohti.
- Lämpötilaa säädetään kylmemmäksi kääntämällä lämpötilan säädintä suurempia asetusarvoja kohti.



Keskiasento on yleensä sopivin asetus.

Huomioi lämpötilan säätämisessä seuraavat siihen vaikuttavat asiat:

- huoneen lämpötila
- oven avaamistiheys
- säilytettävien elintarvikkeiden määrä
- laitteen sijaintipaikka.



Jos sijoituspaikan lämpötila on korkea tai laite on täynnä ja laitteen lämpötilaksi on valittu alhaisin lämpötila, kompressori voi käydä jatkuvasti, jolloin takaseinään muodostuu huurretta. Tässä tapauksessa lämpötilan säädin kannattaa kääntää korkeampaan lämpötilaan automaattisen sulatuksen käynnistämiseksi, jolloin myös energiankulutus vähenee.

4. ENSIMMÄINEN KÄYTTÖKERTA

4.1 Sisätilan puhdistaminen

Ennen kuin otat laitteen käyttöön, pese sisäosat ja kaikki kaapin sisälle sijoitettavat varusteet haalealla vedellä ja miedolla pesuaineella poistaaksesi uudelle laitteelle tyypillisen hajun. Kuivaa pinnat ja varusteet lopuksi huolellisesti.



HUOMIO!

Älä käytä puhdistusaineita tai hankaavia jauheita, sillä ne vahingoittavat pintoja.

5. PÄIVITTÄINEN KÄYTTÖ



VAROITUS!

Lue turvallisuutta koskevat luvut.

5.1 Tuoreiden elintarvikkeiden pakastaminen

Pakastinosasto soveltuu tuoreiden elintarvikkeiden pakastamiseen sekä valmispakasteiden pitkäaikaiseen säilyttämiseen.

Kun pakastat tuoreita elintarvikkeita, keskimääräistä asetusta ei tarvitse muuttaa.

Voit kuitenkin nopeuttaa pakastumista kääntämällä lämpötilan säätimen kylmimpään asentoon.



HUOMIO!

Tässä tilassa jääkaappiosaston lämpötila voi laskea alle 0 °C. Aseta lämpötilan säädin tällöin suuremman lämpötila-asetuksen kohdalle.

5.2 Pakasteiden säilyttäminen

Kun käytät pakastinta ensimmäistä kertaa tai pitkän käyttämättömän jakson jälkeen, anna laitteen toimia vähintään kahden tunnin ajan suuremmilla asetusarvoilla.



Jos pakastin sulaa vahingossa esimerkiksi sähkökatkon vuoksi, kun sähkö on ollut poikki pitempään kuin teknisissä ominaisuuksissa (kohdassa Lämmönnousu aika) mainitun ajan, sulaneet elintarvikkeet on käytettävä nopeasti tai valmistettava ruoaksi, jonka jälkeen ne voidaan pakastaa uudelleen (kun ne ovat jäähtyneet).

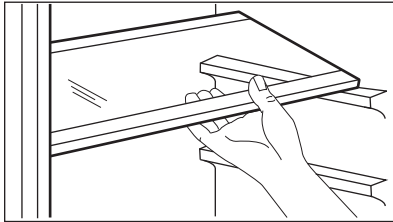
5.3 Sulatus

Pakasteet voidaan sulattaa ennen käyttöä jääkaapissa tai huoneen lämpötilassa riippuen siitä, kuinka nopeasti niitä tarvitaan.

Pienempiä paloja voidaan kypsentää myös jäisinä suoraan pakastimesta otettuna. Kypsennys kestää tässä tapauksessa pitempään.

5.4 Siirrettävät hyllyt

Jääkaapin seinissä on kannattimia eri tasoilla, minkä ansiosta hyllyt voidaan sijoittaa halutulle tasolle.



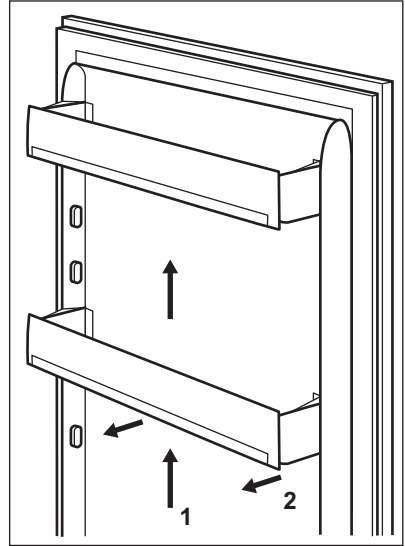
Älä siirrä vihanneslaatikon ja pullohyllyn yläpuolella olevia lasihyllyjä, jotta jääkaapin ilmanvaihto toimii oikein.

5.5 Ovilokeroiden sijoittaminen

Ovilokerot voidaan sijoittaa eri korkeuksille siten, että erikokoiset pakkaukset mahtuvat lokeroihin.

1. Vedä lokeroa varovasti nuolen suuntaan, kunnes se irtoaa kiinnikkeestään.

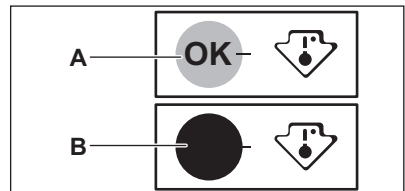
2. Sijoita lokero sen jälkeen haluamallesi korkeudelle.



5.6 Lämpötilanäyttö

Jääkaapissa on lämpötilamittari elintarvikkeiden oikeaoppista säilytystä varten. Laitteen sivuseinässä oleva symboli osoittaa jääkaapin kylmimmän osaston.

Jos näytössä näkyy "OK" (A), aseta tuoreet elintarvikkeet symbolin osoittamaan kohtaan. Säädä muussa tapauksessa (B) lämpötilan säädin alhaisempaan asetukseen ja odota 12 tuntia ennen lämpötilamittarin uudelleen tarkistamista.





Kun laitteeseen on asetettu tuoreita elintarvikkeita, ovea on avattu toistuvasti tai se on jätetty auki pitemmäksi aikaa, on normaalia, ettei näytössä näy "OK". Odota tällöin vähintään 12 tuntia ennen lämpötilan säätimen uudelleensäätämistä.

6. VIHJEITÄ JA NEUVOJA

6.1 Normaalin toiminnan äänet

Seuraavat äänet ovat normaaleja käytön aikana:

- Kevyt loriseva tai pulputtava ääni jäähdytysaineen kierron aikana.
- Huriseva ja sykkivä ääni kompressorista jäähdytysaineen kierron aikana.
- Äkillinen räätisevä lämpölaajenemisen aiheuttama ääni laitteen sisältä (luonnollinen ja vaaraton ilmiö).
- Kevyt napsahdusääni lämpötilan säätimestä kompressorin kytketyessä päälle tai pois päältä.

6.2 Energiansäästövinkejä

- Älä avaa ovea usein äläkä pidä ovea auki pitempään kuin on tarpeen.
- Jos ympäristön lämpötila on korkea ja lämpötila on säädetty hyvin kylmäksi laitteen ollessa aivan täynnä, kompressorin voi käydä jatkuvasti, jolloin höyrystimeen muodostuu huurretta tai jäätä. Aseta lämpötilan säädin tässä tapauksessa lämpimämpään asetukseen sulatuksen käynnistämiseksi, jolloin voit säästää energiaa.

6.3 Tuoreiden elintarvikkeiden säilytys

Noudata seuraavia ohjeita varmistaaksesi elintarvikkeiden parhaan mahdollisen säilyvyyden:

- Älä laita jääkaappiin lämpimiä ruokia tai haihtuvia nesteitä.
- Peitä ruoka kannella tai kääri folioon tms. erityisesti, kun ruoka on voimakastuoksuisista.

- Sijoita elintarvikkeet jääkaappiin siten, että ilma pääsee kiertämään vapaasti niiden ympärillä

6.4 Säilytysohjeita

Vinkkejä:

- Liha (kaikki tyypit): pakkaa muovipusseihin ja laita vihanneslaatikon päällä olevalle lasihyllylle.
- Säilytä lihaa tällä tavoin korkeintaan muutama päivä.
- Kypsennetyt ruoat, kylmät ruoat, jne.: kannella ja aseta ne mille hyllylle tahansa.
- Hedelmät ja vihannekset: puhdista huolellisesti ja säilytä niille tarkoitettussa laatikossa/laatikoissa.
- Voi ja juusto: säilytä ilmatiiviissä rasioissa tai pakattuna alumiinifolioon tai muovipussiin mahdollisimman ilmatiiviisti.
- Pullot: säilytä pullot suljettuina joko pullotelineessä tai oven pullohyllyssä (jos varusteena).
- Banaaneita, perunoita, sipuleita ja valkosipuleita ei pidä säilyttää jääkaapissa pakkaamattomana.

6.5 Pakastusohjeita

Seuraavassa on muutamia tärkeitä ohjeita tehokkaan pakastamisen varmistamiseksi:

- 24 tunnin aikana pakastettavien elintarvikkeiden enimmäismäärä on merkitty arvokilpeen.
- Ruokien pakastuminen kestää 24 tuntia. Tänä aikana pakastimeen ei saa lisätä uusia pakastettavia ruokia.

- Pakasta vain korkealaatuisia, tuoreita ja puhdistettuja elintarvikkeita.
- Jaa ruoka pieniin annoksiin, jotta se pakastuu nopeasti ja täydellisesti. Tällöin voit myöhemmin sulattaa vain tarvitsemasi määrän.
- Kääri elintarvikkeet alumiinifolioon tai pakkaa muovipusseihin mahdollisimman ilmatiiviisti.
- Älä anna tuoreiden pakastamattomien ruokien koskea jo pakastuneita tuotteita, jotta niiden lämpötila ei nouse.
- Vähärasvaiset elintarvikkeet säilyvät paremmin ja pitempään rasvaisiin ruokiin verrattuna. Suola vähentää elintarvikkeiden säilytysaikaa.
- Jos jääpaloja nautitaan suoraan pakastimesta otettuina, ne voivat aiheuttaa kylmävammoja.
- Merkitse pakastuspäivämäärä kaikkiin pakkauksiin, jotta voit helposti seurata säilytysaikoja.

7. HOITO JA PUHDISTUS



VAROITUS!

Lue turvallisuutta koskevat luvut.

7.1 Yleiset varoitukset



HUOMIO!

Kytke laite irti verkkovirrasta ennen minkäänlaisten puhdistustoimenpiteiden suorittamista.



Laitteen jäähdytysyksikkö sisältää hiilivetyä. Jäähdytysyksikön huollon ja täytön saa suorittaa ainoastaan valtuutettu huoltomekaanikko.



Jääkaapin varusteita ja osia ei saa pestä astianpesukoneessa.

6.6 Pakasteiden säilytysohjeita

Noudata seuraavia ohjeita varmistaaksesi laitteen parhaan suorituskyvyn:

- Tarkista, että kaupasta ostamasi pakasteet on säilytetty oikein.
- Laita pakasteet pakastimeen mahdollisimman nopeasti ostoksilla käynnin jälkeen.
- Älä avaa ovea usein, älä myöskään pidä ovea auki pitempään kuin on tarpeen.
- Sulatettu pakaste pilaantuu nopeasti eikä sitä saa pakastaa uudelleen.
- Älä käytä tuotetta pakkaukseen merkityn viimeisen käyttöpäivän jälkeen.

7.2 Säännöllinen puhdistus



HUOMIO!

Älä vedä, siirrä tai vahingoita kaapin sisällä olevia putkia ja kaapeleita.



HUOMIO!

Varo vahingoittamasta jäähdytysjärjestelmää.



HUOMIO!

Kun siirrät laitetta, nosta sitä etureunasta, jottet naarmuta lattiaa.

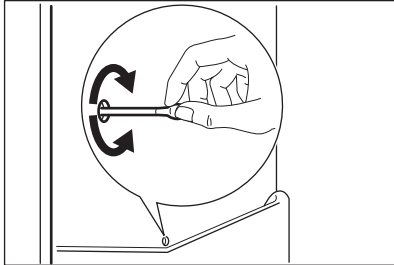
Laitte on puhdistettava säännöllisesti.

1. Puhdista sisäosa ja varusteet lämpimällä vedellä ja käsitiskiaineella.
2. Tarkista oven tiivisteet säännöllisesti ja pyyhi ne puhtaaksi.
3. Huuhtelee ja kuivaa huolellisesti.
4. Jos mahdollista, puhdista laitteen takaosassa sijaitsevat lauhdutin ja kompressori harjalla.
Tämä toimenpide parantaa laitteen suorituskykyä ja säästää energiaa.

7.3 Jääkaapin sulattaminen

Normaalikäytössä huurretta poistuu automaattisesti jääkaappiosaston höyrystimestä aina kompressorin pysähtyessä. Sulatusvesi valuu laitteen takana, kompressorin yläpuolella sijaitsevaan kaukaloon, josta se haihtuu.

Jääkaappiosaston kanavan keskellä oleva sulatusveden tyhjennysaukko on tärkeää puhdistaa säännöllisin väliajoin, jotta vettä ei tulvi yli ja tipu ruokien päälle.



7.4 Pakastimen sulattaminen



HUOMIO!

Älä koskaan käytä teräviä metalliesineitä huurteen poistamisessa höyrystimestä, sillä se voi vahingoittaa. Älä yritä nopeuttaa sulatusta mekaanisilla tai muilla välineillä, joita valmistaja ei ole neuvonut käyttämään. Pakasteiden lämpötilan nouseminen sulatuksen aikana voi lyhentää niiden turvallista säilytysaikaa.



Aseta alhaisempi lämpötila noin 12 tuntia ennen sulatuksen aloittamista, jotta pakasteet jäätyvät mahdollisimman kylmiksi ja varaavat näin itseensä kylmää sulatusvoimaa ajaksi.

Pakastimen hyllyihin ja yläosastoon muodostuu aina jonkin verran huurretta.

Sulata pakastin, kun huurrekerroksen paksuus on noin 3-5 mm.

1. Kytke laite pois toiminnasta tai irrota pistoke pistorasiasta.
2. Poista pakastimesta kaikki elintarvikkeet, kääri ne paksultsi sanomalehteen ja laita viileään paikkaan.



VAROITUS!

Älä koske pakasteisiin märin käsin. Kädet voivat jäätyä kiinni ruokaan.

3. Jätä ovi auki.
Voit nopeuttaa sulatusta asettamalla lämmintä vettä sisältävän astian pakastimen sisään. Poista myös sulatuksen aikana irtoilevat jääpalat pakastimen sisältä.
4. Kun pakastin on sulatettu, kuivaa sisäpinnat hyvin.
5. Kytke laitteeseen virta.

Aseta pakasteet takaisin pakastimeen kolmen tunnin kuluttua.

7.5 Jos laitetta ei käytetä pitkään aikaan

Jos laitetta ei ole tarkoitus käyttää pitkään aikaan, suorita seuraavat toimenpiteet:

1. Kytke laite irti verkkovirrasta.
2. Ota kaikki ruoat pois
3. Sulata (jos tarpeen) ja puhdista laite sekä kaikki sen varusteet.
4. Puhdista laite ja kaikki lisävarusteet.

5. Jätä ovi/ovet raolleen, jotta laitteen sisälle ei muodostu epämiellyttävää hajua.



VAROITUS!

Jos jätät laitteen päälle, pyydä jotakin toista henkilöä tarkistamaan kaappiin jätetyt elintarvikkeet aika ajoin, jotta ne eivät pilaannu esimerkiksi sähkökatkon sattuessa.

8. VIANMÄÄRITYS



VAROITUS!

Lue turvallisuutta koskevat luvut.

8.1 Käyttöhäiriöt

Ongelma	Mahdollinen syy	Korjaustoimenpide
Laitte ei toimi lainkaan.	Virta on katkaistu laitteesta.	Kytke laitteeseen virta.
	Pistoke ei ole kunnolla kiinni pistorasiassa.	Kiinnitä pistoke oikein pistorasiaan.
	Pistorasiaan ei tule jännitettä.	Kokeile kytkemällä pistorasiaan jokin toinen sähkölaitte. Ota yhteys sähköasentajaan.
Laitteen käyntiääni on kova.	Laitetta ei ole tuettu kunnolla paikalleen.	Tarkista, onko laite vakaa.
Valo ei syty.	Lamppu on valmiustilassa.	Sulje ja avaa ovi.
	Lamppu on palanut.	Lue ohjeet kohdasta "Lampun vaihtaminen".
Kompressori käy jatkuvasti.	Lämpötila on asetettu virheellisesti.	Lue ohjeet Käyttö-luvusta.
	Pakastimeen on pantu monia elintarvikkeita samanaikaisesti.	Odotta muutama tunti ja tarkista lämpötila uudelleen.
	Huoneen lämpötila on liian korkea.	Katso ilmastoluokan taukko arvokilvestä.
	Ruoka on pantu kodinkoneeseen liian lämpimänä.	Anna ruoan jäähtyä huoneen lämpötilaan ennen pakastamista.

Ongelma	Mahdollinen syy	Korjaustoimenpide
Laitteessa on liikaa huurretta ja jäätä.	Ovea ei ole suljettu oikein tai tiiviste on epämuodostunut/likainen.	Lue ohjeet kohdasta "Oven sulkeminen".
	Veden poistoputken tulppaa ei ole asetettu oikein.	Aseta veden poistoputken tulppa oikein.
	Elintarvikkeita ei ole pakattu kunnolla.	Pakkaa ruoat oikein.
	Lämpötila on asetettu virheellisesti.	Lue ohjeet Käyttö-luvusta.
Vettä valuu jääkaapin takaseinää pitkin.	Automaattisen sulatuksen aikana takaseinässä oleva huurre sulaa.	Tämä on normaalia.
Vettä valuu jääkaapin sisälle.	Veden tyhjennysaukko on tukossa.	Puhdista veden tyhjennysaukko.
	Elintarvikkeet estävät veden valumisen vedenkeuruukaukaloon.	Tarkista, että elintarvikkeet eivät kosketa takaseinään.
Vettä valuu lattialle.	Sulatusvesiaukkoa ei ole liitetty kompressorin yläpuolella olevaan haihdutusastiaan.	Kiinnitä sulatusveden poistoputki haihdutusastiaan.
Ovi on kohdistettu virheellisesti tai se on ilmanvaihtosäleikön tiellä.	Laite ei ole oikein tasapainotettu.	Katso kohta "Tasapainottaminen".
Laitteen lämpötila on liian alhainen tai korkea.	Lämpötilaa ei ole säädetty oikein.	Säädä lämpötila korkeammaksi/alhaisemmaksi.
	Ovi ei ole kunnolla kiinni.	Lue ohjeet kohdasta "Oven sulkeminen".
	Ruoat ovat liian lämpimiä.	Anna ruokien lämpötilan laskea huoneen lämpötilaan ennen kuin laitat ruoat laitteeseen.
	Laitteeseen on lisätty paljon ruokia samalla kertaa.	Aseta laitteeseen vähemmän ruokia yhdellä kertaa.
	Huurrekerroksen paksuus on yli 4-5 mm.	Sulata laite.
	Ovea on avattu liian usein.	Avaa ovi vain tarvittaessa.

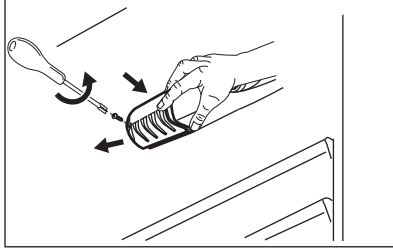


Jos ongelmaa ei ratkaista ohjeiden avulla, ota yhteyttä puhelimitse paikalliseen valtuutettuun huoltoliikkeeseen.

8.2 Lampun vaihtaminen

Irrota pistoke pistorasiasta.

1. Irrota lampun suojuksen ruuvi.
2. Poista lampun suojus (katso kuva).



3. Vaihda palaneen lampun tilalle samantehoinen uusi lamppu (maksimiteho on merkitty lampun suojukseen), joka on tarkoitettu kodinkoneisiin.
4. Kiinnitä lampun suojus takaisin paikalleen.
5. Kiinnitä lampun suojuksen ruuvi.
6. Kiinnitä pistoke pistorasiaan.
7. Avaa ovi.

Tarkista, että valo syttyy.

8.3 Oven sulkeminen

1. Puhdista oven tiivisteet.
2. Säädä ovea tarvittaessa. Lue ohjeet kohdasta "Asennus".
3. Vaihda tarvittaessa vaurioituneet oven tiivisteet. Ota yhteyttä valtuutettuun huoltoliikkeeseen.

9. ASENNUS



VAROITUS!

Lue turvallisuutta koskevat luvut.

9.1 Sijoittaminen

Asenna tämä laite kuivaan ja hyvin tuuletettuun sisätilaan, jossa ympäristön lämpötila vastaa laitteen arvokilvessä mainittua ilmastoluokkaa:

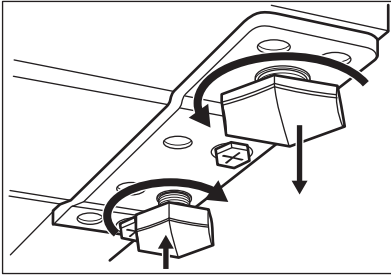
Ilmas- toluok- ka	Ympäristölämpötila
SN	+10 °C – + 32 °C
N	+16 °C – + 32 °C
ST	+16 °C – + 38 °C
T	+16 °C – + 43 °C



Joissakin malleissa voi esiintyä toiminnallisia ongelmia, jos niitä käytetään kyseisen käyttövälin ulkopuolella. Virheetön toiminta taataan vain määritetyllä lämpötilavälillä. Jos laitteen asennuspaikan valitsemisessa on epäselvyyksiä, käänny jälleenmyyjän, asiakaspalvelumme tai lähimmän valtuutetun huoltopalvelun puoleen.

9.2 Tasapainotus

Kun sijoitat laitteen paikalleen, tarkista, että se on vaakatasossa. Voit säätää laitteen vaakatasoon laitteen pohjassa etupuolella olevilla säätöjaloilla.



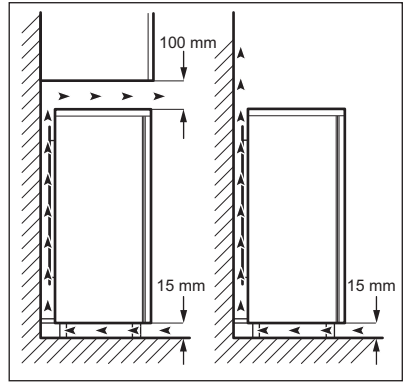
Jos laite asetetaan alustan päälle:

1. Ruuvaa auki oven saranan jalka.
2. Ruuvaa laitteeseen uusi jalka, joka on pussissa kananmunalokeron ohella.

9.3 Sijainti

- i** Käyttäjän on pystyttävä irrottamaan laite sähköverkosta. Asennuksen jälkeen pistokkeen on oltava helposti käyttäjän ulottuvilla.

Älä sijoita laitetta lämmönlähteiden, kuten lämpöpattereiden, boilerien tms. lähelle tai suoraan auringonvaloon. Tarkista, että ilma pääsee kiertämään vapaasti laitteen takana. Jos laite sijoitetaan keittiökaapin alapuolelle, laitteen yläreunan ja keittiökaapin välillä tulee olla vähintään 100 mm parhaan suorituskyvyn varmistamiseksi. Mahdollisuuksien mukaan tulee kuitenkin välttää sijoittamasta laitetta kalustekaapin alapuolelle. Laite voidaan säätää tarkasti vaakatasoon sen pohjassa olevan yhden tai useamman säätöjalan avulla.



9.4 Oven kätsyyden vaihtaminen



VAROITUS!

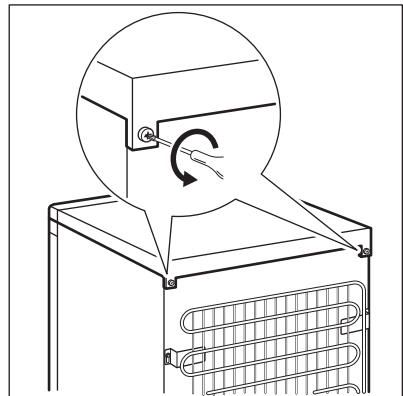
Irrota virtajohto pistorasiasta ennen kuin aloitat mitään toimenpiteitä.



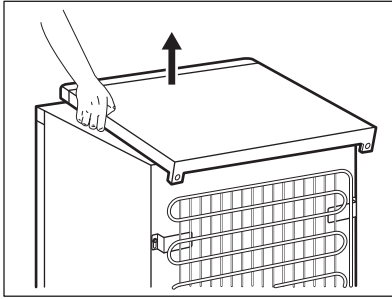
HUOMIO!

Avautumissuunnan vaihdossa tarvitaan toinen henkilö, joka pitelee kodinkoneen ovia tukevasti toimenpiteiden aikana.

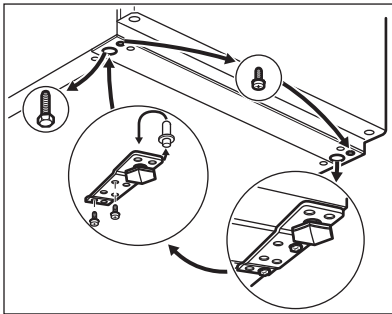
1. Irrota molemmat ruuvit laitteen takaa.



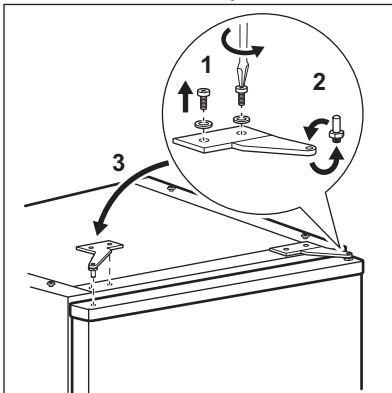
2. Työnnä ylälevyä taaksepäin ja nosta se pois.



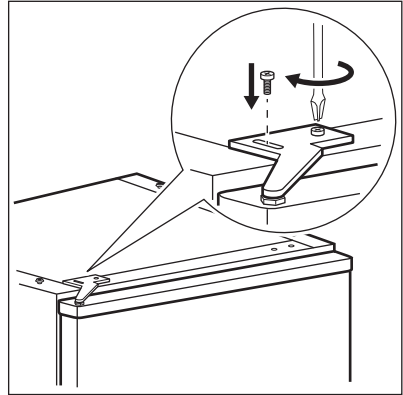
3. Ruuvaa jalka auki.
4. Ruuvaa auki oven alasaranan ruuvit. Irrota sarana. Käännä tappi ympäri nuolen suuntaisesti.



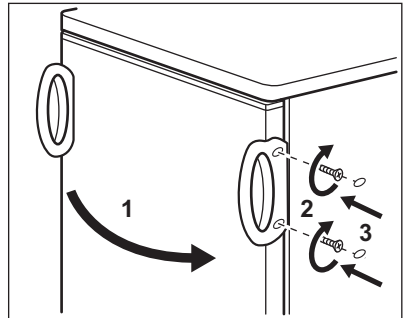
5. Kierrä ruuvi irti ja kiinnitä se vastakkaiselle puolelle.
6. Asenna sarana vastakkaiselle puolelle.
7. Ruuvaa oikea jalka.
8. Ruuvaa auki oven yläsaranan ruuvit.



9. Irrota sarana. Käännä tappi ympäri nuolen suuntaisesti. Asenna sarana vastakkaiselle puolelle.



10. Kiristä saranan ruuvit.
11. Aseta kansitaso paikalleen.
12. Työnnä yläosa eteen.
13. Ruuvaa molemmat ruuvit laitteen taakse.
14. Poista kahva ja kiinnitä se vastakkaiselle puolelle.



HUOMIO!

Sijoita laite paikalleen ja tasapainota se. Odota vähintään neljä tuntia ennen kuin kytket virtajohdon pistorasiaan.



Tarkista lopuksi seuraavat seikat:

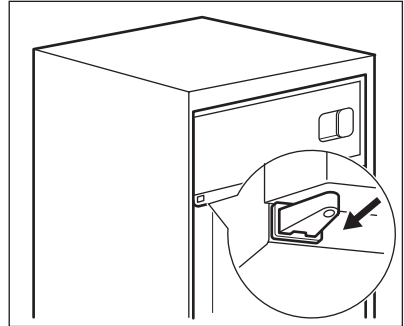
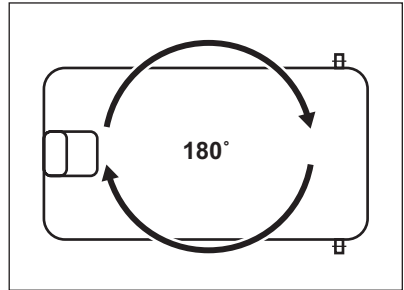
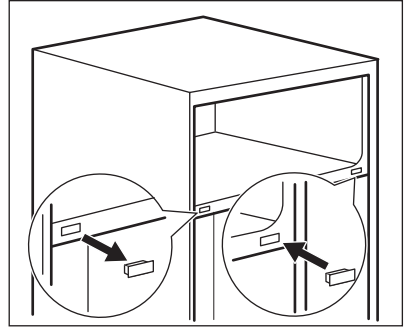
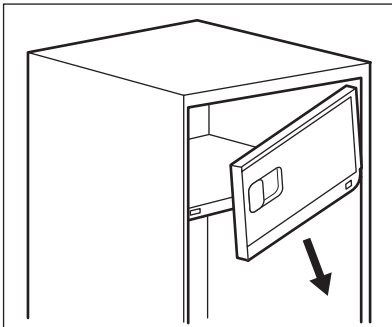
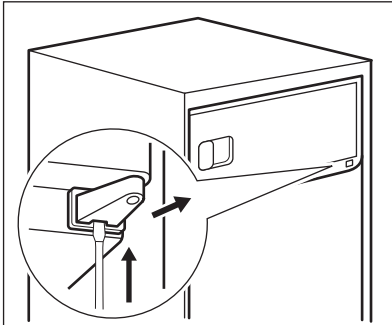
- Kaikki ruuvit on kiristetty.
- Magneettitiiviste on tarttunut tiukasti kaappiin.
- Ovi avautuu ja sulkeutuu kunnolla.

Jos sijoituspaikan lämpötila on alhainen (esim. talvella), tiiviste ei mahdollisesti tartu hyvin. Odota tässä tapauksessa, että tiiviste kiinnittyy itsestään.

Jos et halua suorittaa edellä kuvattuja toimenpiteitä itse, voit ottaa yhteyttä paikalliseen valtuutettuun huoltoliikkeeseen.

Valtuutetun huoltoliikkeen ammattitaitoinen asentaja vaihtaa oven kätsisyyden korvausta vastaan.

9.5 Pakastimen kätsisyyden vaihto



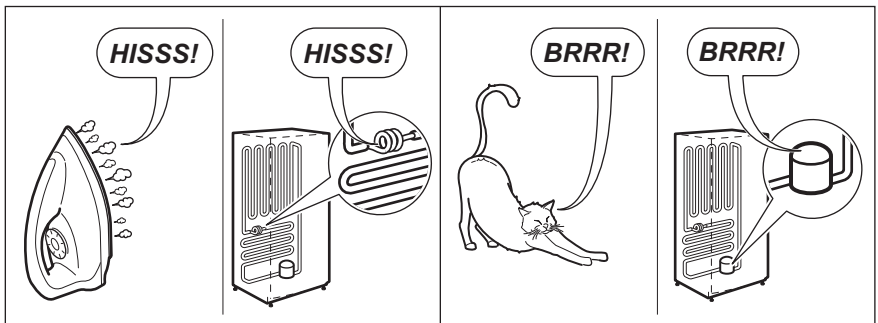
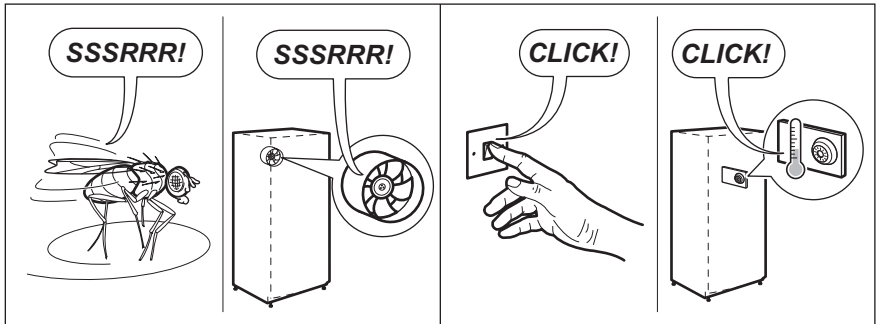
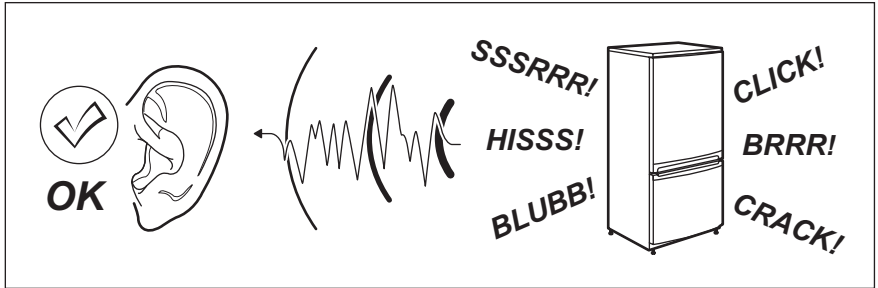
9.6 Sähköliitäntä

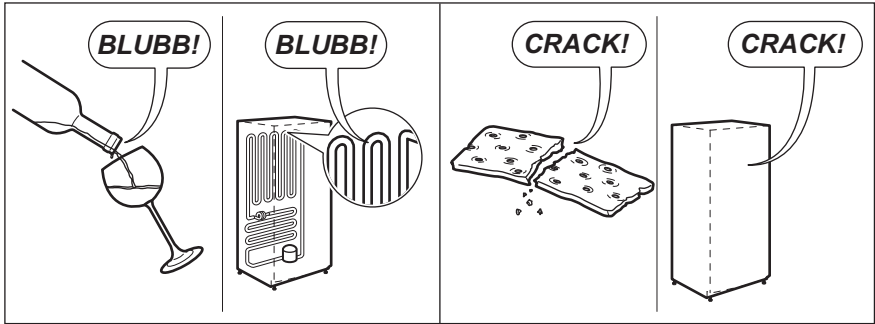
- Ennen kuin kytket laitteen verkkovirtaan, tarkista, että arvokilvessä mainittu jännite ja taajuus vastaavat verkkovirran arvoja.
- Laite on kytkettävä maadoitettuun pistorasiaan. Virtajohdon pistoke on varustettu maadoituskoskettimella. Jos pistorasia, johon laite kytketään, ei ole maadoitettu, ota yhteys sähköasentajaan ja pyydä asentajaa kytkemään laite erilliseen maadoitusliittimeen voimassa olevien määräysten mukaisesti.

- Valmistaja ei vastaa millään tavalla vahingoista, mikäli edellä olevia turvallisuusohjeita ei ole noudatettu.
- Tämä kodinkone täyttää EEC-direktiivien vaatimukset.

10. ÄÄNET

Tietyntyyliset äänet kuuluvat laitteen normaaliin toimintaan (kompressorin, jäähdytysaineen kierto).







11. TEKNISET TIEDOT

11.1 Tekniset tiedot

Korkeus	mm	850
Leveys	mm	550
Syvyys	mm	612
Käyttöönottoaika	Tuntia	11
Jännite	Voltia	230 - 240
Taajuus	Hz	50

Tekniset tiedot on merkitty laitteen ulkopuolelle tai sisäpuolelle kiinnitettyyn arvokilpeen ja energiatarraan.

12. YMPÄRISTÖNSUOJELU

Kierrätä materiaalit, jotka on merkitty merkillä . Kierrätä pakkaus laittamalla se asianmukaiseen kierrätysastiaan. Suojele ympäristöä ja ihmisten terveyttä kierrättämällä sähkö- ja elektroniikkaromut. Älä hävitä merkillä .

merkittyjä kodinkoneita kotitalousjätteen mukana. Palauta tuote paikalliseen kierrätyskeskukseen tai ota yhteyttä paikalliseen viranomaiseen.

INNHOLD

1. SIKKERHETSINFORMASJON.....	37
2. SIKKERHETSANVISNINGER.....	38
3. BRUK.....	39
4. FØRSTE GANGS BRUK.....	40
5. DAGLIG BRUK.....	40
6. RÅD OG TIPS.....	42
7. STELL OG RENGJØRING.....	43
8. FEILSØKING.....	44
9. MONTERING.....	46
10. STØY.....	50
11. TEKNISKE DATA.....	51

VI TENKER PÅ DEG

Takk for at du har kjøpt et produkt fra Electrolux. Du har valgt et produkt som bringer flere tiår med erfaring og innovasjon med seg. Genial og stilig, og den er designet med tanke på deg. Du kan være trygg på at du får gode resultater hver gang du bruker den.

Velkommen til Electrolux.

Gå inn på vårt nettsted for å finne:



Få råd om bruk, finne brosjyrer, feilsøking, serviceinformasjon:

www.electrolux.com/webselfservice



Registrer produktet ditt for å få bedre service:

www.registerelectrolux.com



Kjøp tilbehør, forbruksvarer og originale reservedeler til produktet ditt:

www.electrolux.com/shop

KUNDESTØTTE OG SERVICE

Bruk alltid originale reservedeler.

Når du kontakter vår autoriserte serviceavdeling, må du sørge for å ha følgende data for hånden: Modell, PNC (produktnummer), serienummer.

Informasjonen finner du på typeskiltet.



Advarsel/Forsiktig – Sikkerhetsinformasjon



Generell informasjon og tips



Miljøinformasjon

Med forbehold om endringer.

1. ⚠ SIKKERHETSINFORMASJON

Les instruksjonene nøye før montering og bruk av produktet. Produsenten er ikke ansvarlig for eventuelle skader som skyldes feilaktig montering og bruk. Oppbevar produktets instruksjoner for fremtidig bruk.

1.1 Sikkerhet for barn og sårbare personer

- Dette produktet kan brukes av barn fra åtte år og oppover og personer med reduserte fysiske, sensoriske eller mentale evner eller manglende erfaring og kunnskap hvis de har tilsyn eller får instruksjon i sikker bruk av produktet og forstår hvilke farer som kan inntreffe.
- Ikke la barn leke med produktet.
- Rengjøring og vedlikehold skal ikke gjøres av barn med mindre de har tilsyn.
- Oppbevar all emballasje utilgjengelig for barn.

1.2 Generelt om sikkerhet

- Dette produktet er kun ment for bruk i husholdninger og liknende bruk som:
 - Gårdshus; personalkjøkken i butikker, på kontorer og andre arbeidsmiljøer
 - Av gjester på hoteller, moteller, pensjonater og andre boligtyper
- Hold ventilasjonsåpningene i produktets kabinett eller i den innebygde strukturen fri for hindringer.
- Ikke bruk mekaniske redskaper eller annet utstyr som ikke produsenten har anbefalt for å gjøre avrimingsprosessen raskere.
- Ikke ødelegg kjølemiddelkretsen.
- Ikke bruk elektriske apparater inne i skapet, hvis de ikke er av en type som anbefales av produsenten.
- Ikke bruk spylevann eller damp til å rengjøre produktet.

- Rengjør produktet med en fuktig, myk klut. Bruk kun nøytrale rengjøringsmidler. Du må aldri bruke skurende oppvaskmidler, skuresvamper, løsemidler eller metallgjenstander.
- Ikke oppbevar eksplosive stoffer som spraybokser med brannfarlig drivgass i dette produktet.
- Om strømledningen er skadet må den erstattes av produsenten, et autorisert servicesenter eller likt kvalifiserte personer for å unngå skader.

2. SIKKERHETSANVISNINGER

2.1 Montering



ADVARSEL!

Bare en kvalifisert person må montere dette produktet.

- Fjern all emballasjen
- Ikke monter eller bruk et skadet produkt.
- Følg monteringsanvisningene som følger med produktet.
- Vær alltid forsiktig når du flytter produktet, fordi det er tungt. Bruk alltid vernehansker.
- Sørg for at luften kan sirkulere rundt produktet.
- Vent minst 4 timer før du kobler produktet til strømforsyningen. Dette er for at oljen skal kunne renne tilbake i kompressoren.
- Ikke installer produktet i nærheten av radiatorer, komfyrer, ovner eller kokeplater.
- Baksiden av produktet må stå mot veggen.
- Ikke installer produktet der det er direkte sollys.
- Ikke monter dette produktet på steder som er for fuktige eller kalde, slik som konstruksjonstilbygg, garasjer eller vinkjellere.
- Når du skal flytte produktet, løft den i fremkant for ikke å skrape opp gulvet.

2.2 Elektrisk tilkøpling



ADVARSEL!

Fare for brann og elektrisk støt.

- Produktet må være jordet.
- Kontroller at det er samsvar mellom den elektriske informasjonen på typeskiltet og strømforsyningen i huset. Hvis det ikke er det, må du kontakte en elektriker.
- Bruk alltid en korrekt montert, jordet stikkontakt.
- Ikke bruk doble stikkontakter eller skjøteledninger.
- Sørg for ikke å forårsake skade på elektriske komponenter (f. eks støpsel, nettkabel, kompressor). Ta kontakt med servicesenteret eller en elektriker for å endre de elektriske komponentene.
- Strømkabelen må ligge under nivået til støpselet.
- Ikke sett støpselet i stikkontakten før monteringen er fullført. Kontroller at det er tilgang til stikkontakten etter monteringen.
- Ikke trekk i kabelen for å koble fra produktet. Trekk alltid i selve støpselet.

2.3 Bruk



ADVARSEL!

Fare for skade, brannskader, elektrisk støt eller brann.

- Produktets spesifikasjoner må ikke endres.
- Ikke legg elektriske produkter (f. eks iskremmaskin) i produktet med mindre slik anvendelse er oppgitt av produsenten.
- Vær forsiktig så du ikke forårsaker skade på kjølemiddelkretsen. Den inneholder isobutan (R600a), en naturgass uten innvirkning på miljøet. Denne gassen er brannfarlig.
- Dersom det skulle oppstå skade på kjølemiddelkretsen, må du kontrollere at det ikke er flammer og antenningskilder i rommet. Ventilene i rommet er godt.
- Ikke la varme artikler komme i nærheten av plastdelene til produktet.
- Ikke legg mineralvann i fryseren. Dette vil skape press på beholderen.
- Ikke oppbevar lett antenkelig gass eller væske i produktet.
- Ikke legg brennbare produkter, eller gjenstander som er fuktet med brennbare produkter, inn i eller i nærheten av produktet.
- Ikke berør kompressoren eller kondensatoren. De er varme.
- Ikke berør eller ta ut varer fra fryseren med våte/fuktige hender.
- Ikke frys mat om igjen som er tinet.
- Følg oppbevaringsinstruksjonene på emballasjen for frossen mat.
- Slå av produktet og trekk støpselet ut av stikkkontakten før rengjøring og vedlikehold.
- Dette produktet inneholder hydrokarbon i kjøleenheten. Vedlikehold og etterfylling av enheten må kun foretas av en kvalifisert person.
- Undersøk regelmessig avløpsrøret til kjøleskapet og rengjør om nødvendig. Hvis avløpet er blokkert, vil vann som har tinet samle seg i bunnen av produktet.

2.6 Avfallsbehandling



ADVARSEL!

Fare for skade og kvelning.

- Koble produktet fra strømmen.
- Kutt av strømkabelen og kast den.
- Fjern døren for å forhindre at barn og dyr blir stengt inne i produktet.
- Kjølemiddelkretsen og isolasjonsmaterialet til dette produktet er ozon-vennlig.
- Isolasjonsskummet inneholder brennbare gasser. Kontakt kommunen din for informasjon om hvordan du kaster produktet på en riktig måte.
- Ikke forårsak skade på den delen av kjøleenheten som er nær varmeveksleren.

2.4 Innvendig belysning

- Typen lampe som brukes i dette produktet egner seg ikke til rombelysning

2.5 Stell og rengjøring



ADVARSEL!

Fare for personskade eller skade på produktet.

3. BRUK

3.1 Slå på

Sett støpslet i en stikkontakt.

Drei termostatbryteren med urviserne til middels innstilling.

3.2 Slå av

Drei termostatbryteren til "O"-posisjon for å slå av produktet.

3.3 Regulere temperaturen

Temperaturen reguleres automatisk.

Gå frem som følger for å betjene produktet:

- drei termostatbryteren til lavere innstillinger for å oppnå minste kjøleeffekt.
- drei termostatbryteren mot høyere innstillinger for å oppnå største kjøleeffekt.



Vanligvis er middels innstilling mest passende.

Likevel bør du huske på at temperaturen inne i produktet avhenger av følgende når du velger innstilling:

- romtemperaturen
- hvor ofte døren åpnes
- mengde mat som oppbevares

- produktets plassering.



Dersom romtemperaturen er høy eller det oppbevares store mengder matvarer og produktet er innstilt på laveste temperatur, vil produktet muligens gå kontinuerlig. Dermed kan det danne seg rim på bakveggen. I så fall må bryteren stilles på en høyere temperatur, slik at den automatiske avrimingsfunksjonen aktiveres og energiforbruket dermed reduseres.

4. FØRSTE GANGS BRUK

4.1 Rengjøre inne i ovnen

Før du tar produktet i bruk, må du vaske insiden samt alt utstyr i lunkent vann tilsatt et nøytralt rengjøringsmiddel, for å fjerne den typiske lukten som sitter i nye produkter. Husk å tørke nøye.



OBS!

Ikke bruk kraftige vaskemidler eller skurepulver, da dette vil skade finishen.

5. DAGLIG BRUK



ADVARSEL!

Se etter i Sikkerhetskapitlene.

5.1 Frysing av ferske matvarer

Fryseksjonen er egnet for å fryse inn ferske matvarer og for å oppbevare frossen og dypfrossen mat over lengre tid.

Det er ikke nødvendig å endre middelsinnstillingen for å fryse inn ferske matvarer.

Men for at innfrysingsprosessen skal gå raskere, kan du drei termostatbryteren på en høyere innstilling for å oppnå maksimal kjøling.



OBS!

Når du gjør det, kan temperaturen i kjøleskapsseksjonen falle under 0 °C. Hvis det skjer, må du sette termostaten på en varmere innstilling.

5.2 Oppbevaring av frosne matvarer

Når produktet slås på for første gang eller etter en periode der det ikke har vært i bruk, må du la produktet stå på i minst 2 timer på høyeste innstilling før du legger inn matvarer.

i Dersom det oppstår tining, f.eks. på grunn av strømbrudd, og hvis strømmen er borte lenger enn den verdien som er oppført i tabellen over tekniske egenskaper under "stigetid", må den tinte maten brukes opp så raskt som mulig eller tilberedes øyeblikkelig og så fryses inn igjen (etter avkjøling).

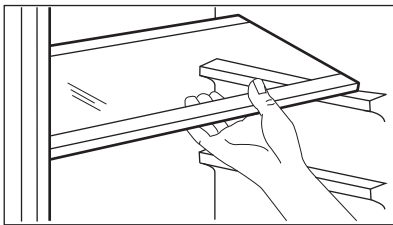
5.3 Tining

Dypfrosne eller frosne matvarer kan tines i kjøleseksjonen eller ved romtemperatur før de skal brukes i forhold til hvor mye tid du har til rådighet.

Små stykker kan også tilberedes mens de ennå er frosne, direkte fra fryseren: i så fall tar tilberedningen lengre tid.

5.4 Flyttbare hyller

Veggene i kjøleskapet er utstyrt med en rekke riller, slik at hyllene kan plasseres etter ønske.

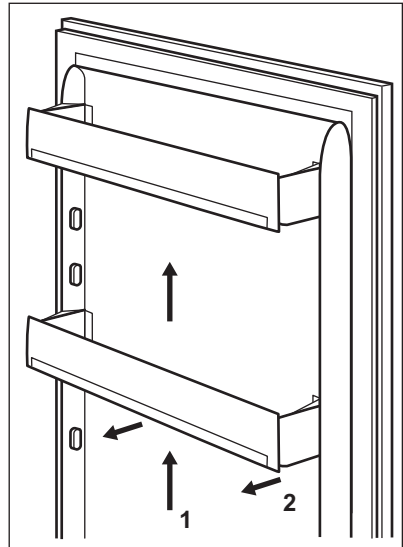


i Ikke flytt glasshyllen over grønnsakskuffen og flaskehyllen, da det kan hindre korrekt luft sirkulasjon.

5.5 Plassere dørhyllene

Dørhyllene kan plasseres i ulike høyder for oppbevaring av beholdere av forskjellig størrelse.

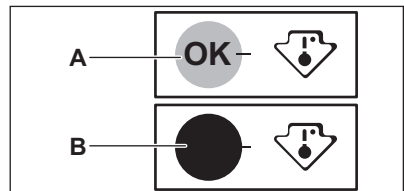
1. Trekk hyllen forsiktig i pilenes retning til den løsner.
2. Flytt etter behov.



5.6 Temperaturindikator

For riktig oppbevaring av mat er kjøleskapet utstyrt med temperaturindikator. Symbolet på sideveggen av produktet viser det kaldeste området i kjøleskapet.

Hvis ikke «OK» vises (A), legg inn fersk mat i området markert med symbol, hvis ikke (B), må du justere temperaturkontrolleren til den kaldeste innstillingen og vente i 12 timer før du kan kontrollere temperaturindikatoren på nytt.



i Etter du har lagt fersk mat inn i produktet eller etter du har åpnet døren flere ganger eller i en lengre periode, er det normalt at indikatoren ikke viser «OK»; vent minst 12 timer før du justerer temperaturkontrollen på nytt.

6. RÅD OG TIPS

6.1 Normale driftslyder

Følgende lyder er normale under bruk:

- Du kan høre en lav gurglelyd eller boblelyd når kuldemediet pumpes.
- En virrende og pulserende lyd fra kompressoren når kuldemediet pumpes.
- En plutselig knakende lyd fra innsiden av produktet som lages av termisk dilatasjon (et naturlig og ufarlig fysisk fenomen).
- En lav klikkelyd fra temperaturregulatoren når kompressoren slås av eller på.

6.2 Tips til energisparing

- Ikke åpne døren ofte eller la den stå åpen lenger enn absolutt nødvendig.
- Dersom romtemperaturen er høy, termostatbryteren står på lav temperatur og produktet er fullt av mat, vil kompressoren gå uavbrutt. Dette fører til at det dannes rim eller is på fordampere. Hvis dette skjer, dreier du termostatbryteren til en varmere innstilling slik at apparatet avrimes automatisk og strømforbruket reduseres.

6.3 Tips til kjøling av ferske matvarer

For best mulig effekt:

- ikke oppbevar varme matvarer eller dampende væsker i kjøleskapet
- dekk til maten eller pakk den inn, særlig hvis den har sterk lukt
- plasser maten slik at luften kan sirkulere fritt rundt den

6.4 Tips til kjøling

Nyttige tips:

- Kjøtt (alle typer) : pakkes i plastposer og plasseres på glasshyllene over grønnsakskuffen.
- Kjøtt bør kun oppbevares slik i en til to dager.

- Ferdig tilberedte retter, kalde retter osv.: tildekkes godt og plasseres på hvilken som helst hylle.
- Frukt og grønnsaker: renses nøye og plasseres i spesialskuffen(e).
- Smør og ost: plasseres i lufttette bokser eller pakkes i aluminiumsfolie/ plastfolie for å holde luft borte så godt som mulig.
- Flasker: disse trenger en kork og bør lagres i flaskehyllen i døren, eller (hvis det følger med) på flaskehyllen.
- Bananer, poteter, løk og hvitløk må kun oppbevares i kjøleskap dersom de er godt innpakket.

6.5 Tips til frysing

Her følger noen nyttige tips som gir best mulig frysing:

- maksimal mengde matvarer som kan innfryses i løpet av 24 timer er angitt på merkeplaten;
- innfrysingen tar 24 timer. Det bør ikke legges flere matvarer inn i fryseren i denne perioden;
- kun ferske matvarer av høy kvalitet og som er godt rensset bør innfryses;
- pakk matvarene i små porsjoner, slik at de innfryses raskt og helt til kjernen og slik at det senere blir enklere å tine kun den mengden du vil bruke;
- pakk maten inn i aluminiumsfolie eller plast og sørg for at pakkene er lufttette;
- ikke la ferske, ufrosne matvarer komme i kontakt med matvarer som allerede er frosne for å hindre at temperaturen øker i disse;
- magre matvarer har lenger holdbarhet enn fete; salt reduserer matvarenes oppbevaringstid;
- saftis som spises like etter at de er tatt ut av fryseseksjonen, kan forårsake frostskafer på huden;
- det er lurt å merke hver enkelt pakke med innfrysingsdatoen, slik at du lettere kan følge med på oppbevaringstiden.

6.6 Tips til oppbevaring av frosne matvarer

For at produktet skal oppnå best mulig effekt, bør du:

- påse at frosne matvarer har vært oppbevart på riktig måte i butikken;
- påse at frosne matvarer fraktes fra butikken til fryseren din hjemme på kortest mulig tid;

- døren ikke åpnes for ofte, og at den ikke står åpen lenger enn nødvendig;
- når maten er tint bederves den raskt og kan ikke fryses inn igjen;
- ikke overskrid oppbevaringstidene som matvareprodusenten har merket emballasjen med.

7. STELL OG RENGJØRING



ADVARSEL!

Se etter i Sikkerhetskapitlene.

7.1 Generelle advarsler



OBS!

Trekk støpselet ut av stikkontakten før du foretar enhver rengjøring av skapet.



Dette produktet inneholder hydrokarboner i kjølekretsen. Vedlikehold må derfor bare utføres av autoriserte serviceteknikere.



Tilbehøret og delene til prduktet er ikke egnet for vask i oppvaskmaskin.

7.2 Regelmessig rengjøring



OBS!

Ikke trekk i, flytt eller påfør skade på noen rør og/eller kabler inne i kabinettet.



OBS!

Unngå skader på kjølesystemet.



OBS!

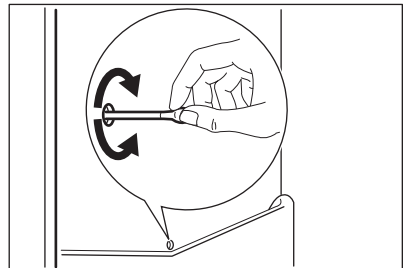
Når du skal flytte skapet, løft den i fremkant for ikke å skrape opp gulvet.

1. Rengjør innsiden og tilbehøret med lunkent vann tilsatt litt nøytral såpe.
2. Kontroller dørpakningene regelmessig og vask dem for å sikre at de er rene og fri for matrester.
3. Skyll og tørk grundig.
4. Hvis du kan komme til rengjøres kondensatoren og kompressoren bak på produktet med en børste. Dette gjør at produktets ytelse blir bedre, og du sparer energi.

7.3 Avriming av kjøleskapet

Under normal bruk blir rim automatisk fjernet fra kjøleseksjonens fordampner hver gang kompressoren stopper. Smeltevannet ledes ut gjennom et dreneringsrør og ned i en beholder på baksiden av produktet, over kompressoren, hvor det fordampes.

Det er viktig å rengjøre dreneringshullet for smeltevann med jevne mellomrom, for å hindre at vannet flommer over og drypper ned på maten inne i kjøleskapet.



Utstyret skal rengjøres regelmessig:

7.4 Avriming av fryseren



OBS!

Ikke bruk skarpe metallredskaper til å skrape rim av fordampere, da det kan skade den. Ikke bruk mekaniske redskaper eller annet utstyr som ikke produsenten har anbefalt for å gjøre avrimingsprosessen raskere. En temperaturstigning i pakkene med frossen mat under tining, kan redusere matens holdbarhetstid.



Ca. 12 timer før avriming velger du en lavere temperatur for å bygge opp tilstrekkelig kjølereserve før driftsbruddet.

Det vil alltid danne seg en viss mengde rim på frysehylene og i området øverst i seksjonen.

Rim av fryseren når rimlaget har blitt ca. 3-5 mm tykt.

1. Skru av produktet og trekk støpselet ut av stikkkontakten.
2. Ta ut alle matvarene, pakk dem godt inn i flere lag avispapir og legg dem på et kaldt sted.



ADVARSEL!

Ikke berør frosne matvarer med våte hender. Hendene dine kan fryse fast til matvarene.

3. La døren stå åpen.
Sett en bolle med varmt vann inn i fryseseksjonen for å få avrimingsprosessen til å gå raskere. Fjern også stykker av is som løsner før avrimingen er ferdig.
4. Tørk innsiden av skapet grundig når avrimingen er ferdig.
5. Slå på produktet.

Etter tre timer kan du legge maten inn i fryseseksjonen igjen.

7.5 Perioder uten bruk

Hvis produktet ikke skal brukes over lengre tid tas følgende forholdsregler:

1. Trekk støpselet til produktet ut av stikkkontakten.
2. Fjern alle matvarer.
3. Tine (hvis frossen) og rengjør produktet og alt tilbehøret.
4. Rengjør produktet og alt tilbehøret.
5. La døren/dørene stå på gløtt for å hindre at det dannes ubehagelig lukt.



ADVARSEL!

Dersom du lar produktet være i drift, bør du be noen om å kontrollere det fra tid til annen for å unngå at matvarene blir ødelagt ved et eventuelt strømbrydd.

8. FEILSØKING



ADVARSEL!

Se etter i Sikkerhetskapitlene.

8.1 Hva må gjøres, hvis ...

Problem	Mulig årsak	Løsning
Produktet fungerer ikke.	Produktet er slått av.	Slå på produktet.

Problem	Mulig årsak	Løsning
	Støpselet sitter ikke ordentlig i stikkontakten.	Sett støpselet ordentlig inn i stikkontakten.
	Stikkontakten er ikke spenningsførende.	Koble et annet elektrisk produkt til stikkontakten. Kontakt en kvalifisert elektriker.
Produktet er støyintensivt.	Produktet står ikke stødig.	Kontroller at produktet står stabilt.
Lampen lyser ikke.	Lampen er i standby-modus.	Lukk døren og åpne den igjen.
	Pæren er defekt.	Se "Skifte lyspære".
Kompressoren arbeider uavbrutt.	Temperaturen er innstilt feil.	Se kapittelet "Drift".
	Mange matprodukter som skal fryses ble lagt i samtidig.	Vent noen timer og kontroller temperaturen igjen.
	Romtemperaturen er for høy.	Se klimaklassediagrammet på merkeplaten.
	Matproduktene som ble lagt ned i produktet var for varm.	La matprodukter avkjøle seg til romtemperatur før du legger den i fryseren.
Det er for mye rim.	Døren er ikke riktig lukket eller pakningen er deformert/skitten.	Se "Lukke døren".
	Vannavløpspluggen er ikke riktig plassert.	Sett vannavløpspluggen inn på riktig måte.
	Matvarene er ikke pakket skikkelig inn.	Pakk maten bedre inn.
	Temperaturen er innstilt feil.	Se kapittelet "Drift".
Det renner vann på bakveggen i kjøleskapet.	Under den automatiske avrimingsprosessen smelter rimet på bakveggen.	Dette er normalt.
Det renner vann inn i kjøleskapet.	Vannavløpet er tilstoppet.	Rengjør vannavløpet.
	Matprodukter forhindrer at vannet får samle seg i vannoppsamlingsbeholderen.	Pass på at ingen matvarer berører bakveggen.

Problem	Mulig årsak	Løsning
Det renner vann på gulvet.	Smeltevannets utløp er ikke koblet til fordamperbrettet over kompressoren.	Fest smeltevannsrøret til fordamperbrettet.
Døren er ikke skikkelig justert eller berører ventilasjonsgrillen.	Produktet står ikke plant.	Se i avsnittet "Plan oppstilling".
Temperaturen i produktet er for høy/lav.	Temperaturregulatoren er ikke riktig innstilt.	Still inn en lavere/høyere temperatur.
	Døren er ikke ordentlig lukket.	Se "Lukke døren".
	Matvarene har for høy temperatur.	La matvarene avkjøle seg til romtemperatur før du legger til oppbevaring.
	Mange matvarer er lagt inn i produktet samtidig.	Legg færre matvarer inn i produktet på samme tid.
	Tykkelsen til frosten er større enn 4-5 mm.	Avrim produktet.
	Døren har vært åpnet for ofte.	Åpne døren bare hvis det er nødvendig.

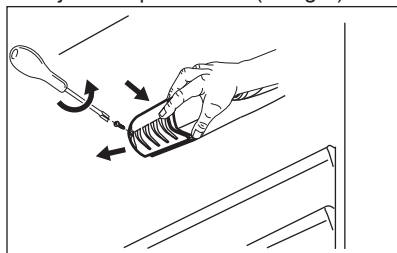


Dersom rådet ikke gir det ønskede resultatet, ta kontakt med nærmeste autoriserte serviceverksted.

8.2 Skifte lyspære

Trekk støpselet ut av stikkkontakten.

1. Skru skruen ut av lampedekelet.
2. Fjern lampedekelet (se figur).



3. Skift den brukte pæren ut med en ny pære med samme effekt og som er spesielt beregnet på husholdningsprodukter (maksimal effekt er oppført på lampedekelet).
4. Sett lampedekelet på igjen.
5. Stram skruen på lampedekelet.
6. Sett støpset i stikkkontakten.
7. Åpne døren.

Kontroller at lyset tennes.

8.3 Lukke døren

1. Rengjør dørpakningene.
2. Om nødvendig, juster døren. Se etter i "Montering".
3. Skift ut defekte pakninger ved behov. Ta kontakt med servicesenteret.

9. MONTERING



ADVARSEL!

Se etter i Sikkerhetskapitlene.

9.1 Plassering

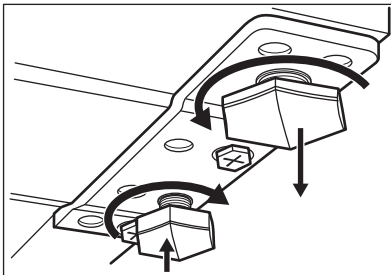
Dette produktet kan monteres på et sted der romtemperaturen samsvarer med den klimaklassen som er oppført på produktet:

Klima-klasse	Omgivelsestemperatur
SN	+10°C til +32°C
N	+16°C til +32°C
ST	+16°C til +38°C
T	+16°C til +43°C

i Noen funksjonelle problemer kan oppstå for enkelte typer modeller når de opererer utenfor dette området. Korrekt drift kan bare garanteres innenfor det angitte temperaturområdet. Hvis du er i tvil om hvor du skal montere produktet, må du kontakte leverandøren, kundeservicen vår eller nærmeste servicesenter.

9.2 Sette produktet i vater

Pass på at produktet står i vater. Dette kan gjøres med to justerbare føtter på undersiden fremme.



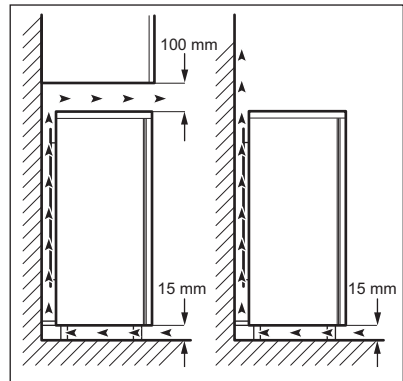
Hvis du produktet skal stå på noe:

1. Skru ut foten på dørhengselet.
2. Skru på den ekstra foten i skapet, som finnes i posen med eggholderen.

9.3 Lokaltitet

i Det må være mulig å koble produktet fra strømmen. Støpselet må derfor være lett tilgjengelig etter montering.

Produktet bør monteres i god avstand fra varmekilder, som radiatorer, varmtvannsberedere, direkte sollys osv. Påse at luften kan sirkulere fritt rundt baksiden av skapet. For å oppnå best ytelse når produktet er plassert under et overskap, må minste avstanden mellom toppen av produktet og skapet være minst 100 mm. Ideelt sett bør produktet ikke plasseres under overskap. En eller flere justerbare føtter på bunnen av skapet muliggjør nøyaktig vattring.

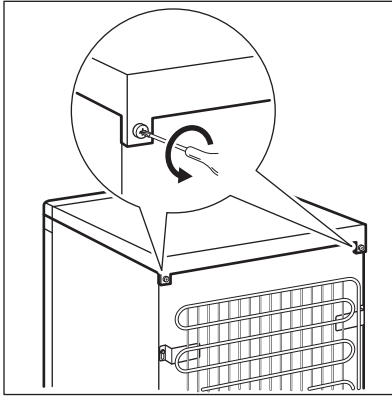


9.4 Omhengsling av døren

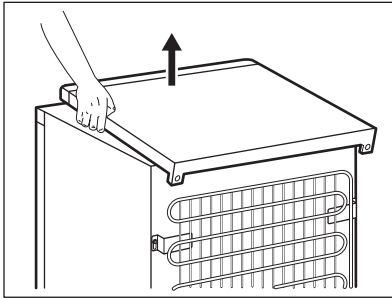
! **ADVARSEL!**
Før du begynner ethvert arbeid, må du trekke støpselet ut av stikkkontakten.

! **OBS!**
Vi foreslår at dette arbeidet utføres av to personer, og at den ene holder produktet godt fast mens den andre arbeider.

1. Skru ut begge skruene på baksiden.

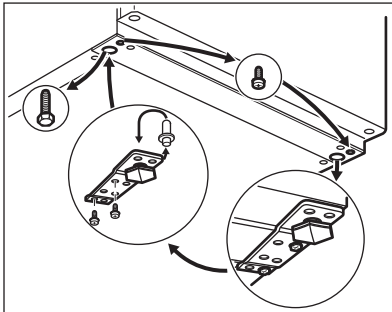


2. Skyv toppen bakover og løft den av.

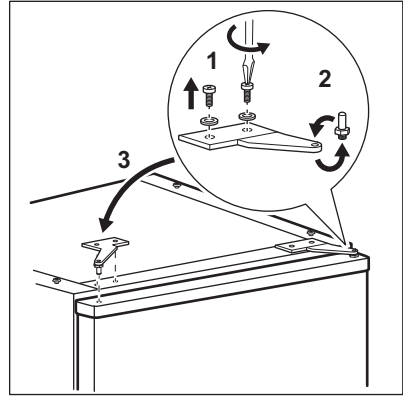


3. Skru av venstre fot.

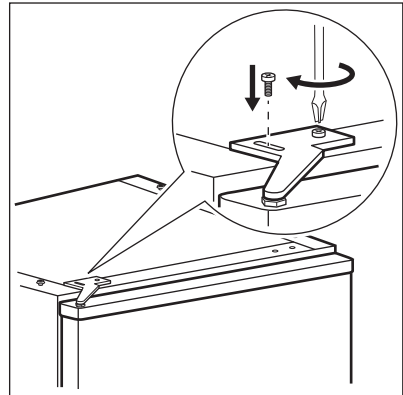
4. Skru ut skruene på det nederste dørhengelet. Fjern hengelet. Sett stifen over i pilens retning.



5. Skru ut skruen og sett den på igjen på motsatt side.
6. Monter hengelet på motsatt side.
7. Skru på høyre fot.
8. Skru ut skruene på det øverste dørhengelet.



9. Fjern hengelet. Sett stifen over i pilens retning. Monter hengelet på motsatt side.



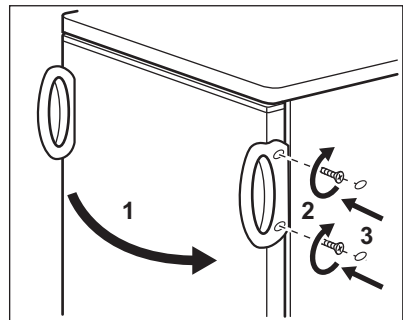
10. Stram hengelet.

11. Sett toppen i posisjon.

12. Skyv toppen forover.

13. Skru inn begge skruene på baksiden.

14. Fjern og monter håndtaket på motsatt side.



**OBS!**

Sett produktet på plass igjen, sett det i vater, og vent i minst fire timer før du setter støpselet inn i stikkkontakten.



Foreta en endelig kontroll for å være sikker på at:

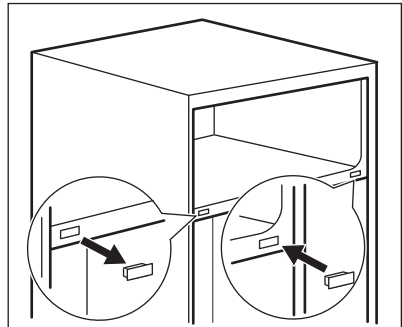
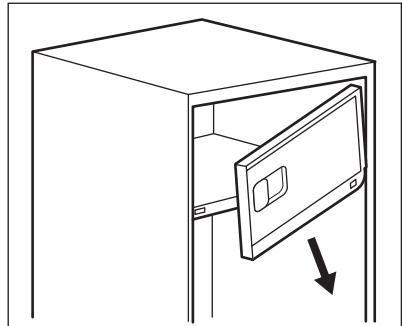
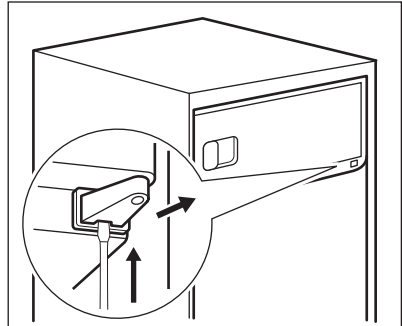
- Alle skruene er strammet.
- Den magnetiske pakningen sitter godt inntil kabinettet.
- Døren åpner og lukker korrekt.

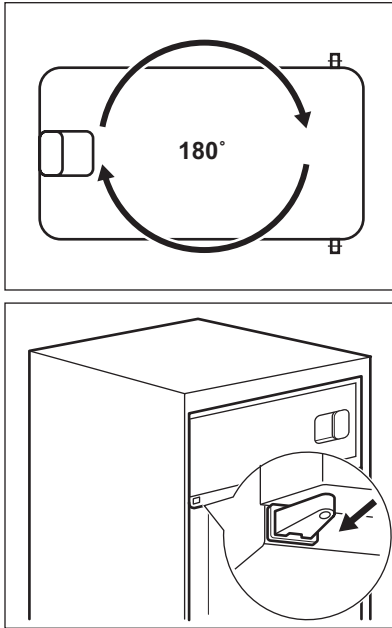
Hvis

omgivelsestemperaturen er lav (for eksempel om vinteren), kan det hende at pakningen ikke passer som den skal mot kabinettet. I så fall venter du til pakningen justerer seg selv.

Dersom du ikke selv vil gjennomføre arbeidet som beskrives over, kan du ta kontakt med nærmeste servicesenter. Mot regning vil en tekniker ved servicesenteret hengsle om dørene.

9.5 Omhengsling av fryserdøren



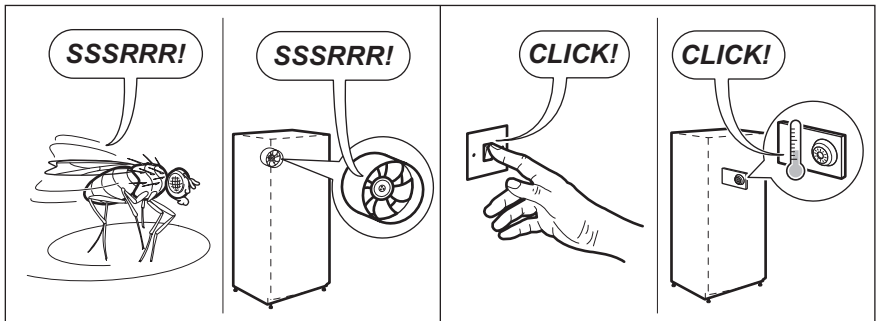
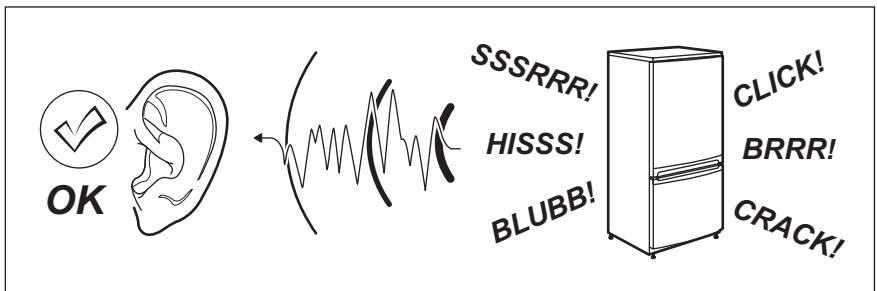


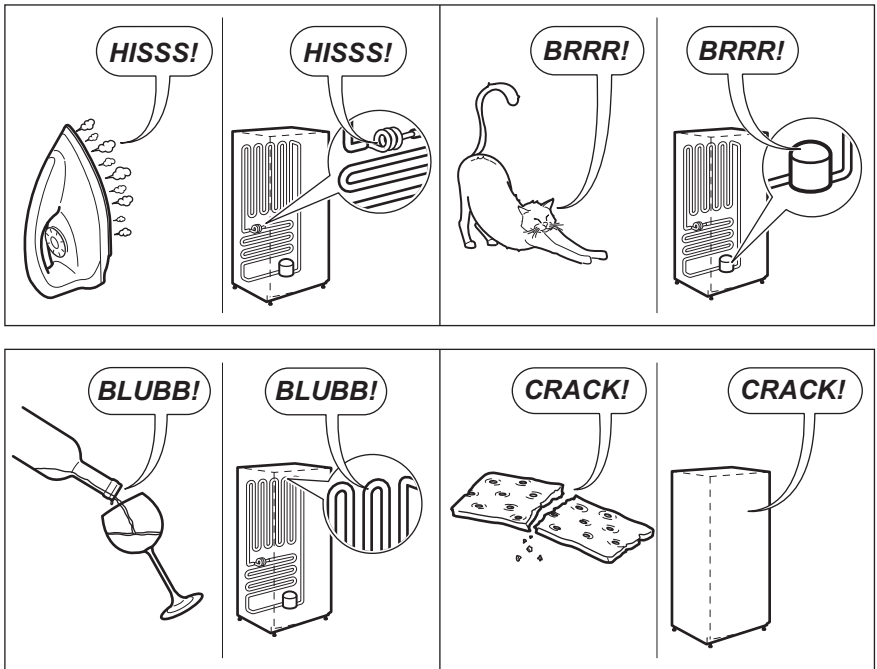
9.6 Elektrisk tilkopling

- Før du setter støpselet inn i stikkkontakten, forsikre deg om at spenningen og frekvensen som er oppført på typeskiltet samsvarer med strømmettet i hjemmet ditt.
- Produktet må være jordet. Støpselet på strømledningen er utstyrt med jordingskontakt. Dersom husets stikkontakt ikke er jordet, skal produktet koples til en separat jording i overensstemmelse med gjeldende forskrifter. Kontakt en faglært elektriker.
- Produsenten fraskriver seg ethvert ansvar dersom sikkerhetsreglene ikke blir fulgt.
- Dette produktet er i overensstemmelse med EØS-direktivene.

10. STØY

Skapet lager lyder under normal bruk (kompressor, sirkulering av kjølevæske).





11. TEKNISKE DATA


11.1 Tekniske data


Høyde	mm	850
Bredde	mm	550
Dybde	mm	612
Hevetid	Timer	11
Energiførsel	Volt	230 – 240
Frekvens	Hz	50

Tekniske data finner du på typeskiltet til høyre utvendig på produktet, på den

utvendige eller innvendige siden på produktet og på energietiketten.

12. BESKYTTELSE AV MILJØET

Resirkuler materialer som er merket med symbolet . Legg emballasjen i riktige beholdere for å resirkulere det. Bidrar til å beskytte miljøet, menneskers helse og

for å resirkulere avfall av elektriske og elektroniske produkter. Ikke kast produkter som er merket med symbolet  sammen med husholdningsavfallet.

Produktet kan leveres der hvor
tilsvarende produkt selges eller på

miljøstasjonen i kommunen. Kontakt
kommunen for nærmere opplysninger.

INNEHÅLL

1. SÄKERHETSINFORMATION.....	54
2. SÄKERHETSFÖRESKRIFTER.....	55
3. ANVÄNDNING.....	56
4. NÄR PRODUKTEN ANVÄNDS FÖRSTA GÅNGEN.....	57
5. DAGLIG ANVÄNDNING.....	57
6. RÅD OCH TIPS.....	59
7. SKÖTSEL OCH RENGÖRING.....	60
8. FELSÖKNING.....	61
9. INSTALLATION.....	63
10. BULLER.....	67
11. TEKNISK INFORMATION.....	68

VI TÄNKER PÅ DIG

Tack för att du köpt en Electrolux-produkt. Du har valt en produkt som för med sig årtionden av yrkeserfarenhet och innovation. Genial och elegant har den utformats med dig i åtanke. Så när du än använder den kan du känna dig trygg med att veta att du får fantastiska resultat varje gång.

Välkommen till Electrolux.

Besök vår webbplats för att:



Få tips om användning, broschyrer, felsökare, serviceinformation:
www.electrolux.com/webservice



Registrera din produkt för bättre service:
www.registerelectrolux.com




Köp tillbehör, förbrukningsvaror och originalreservdelar till din produkt:
www.electrolux.com/shop

KUNDTJÄNST OCH SERVICE

Vi rekommenderar att originalreservdelar används.

Ha följande uppgifter tillhands när du kontaktar serviceavdelningen. Modell, PNC, serienummer.

Informationen finns på typskylten.

 Varningar/viktig säkerhetsinformation

 Allmän information och tips

 Miljöinformation

Med reservation för ändringar.

1. ⚠ SÄKERHETSINFORMATION

Läs noga de bifogade instruktionerna före installation och användning av produkten. Tillverkaren kan inte hållas ansvarig för personskador eller skador på egendom som orsakats av felaktig installation eller användning. Förvara alltid instruktionerna tillsammans med produkten för framtida bruk.

1.1 Säkerhet för barn och handikappade

- Denna produkt kan användas av barn från 8 års ålder och uppåt, och av personer med nedsatt fysisk, sensorisk eller mental förmåga, samt personer med bristande erfarenhet och kunskap, om de övervakas eller instrueras beträffande hur produkten används på ett säkert sätt och förstår de risker som är förknippade med användningen.
- Låt inte barn leka med produkten.
- Rengöring och användarunderhåll ska inte utföras av barn utan tillsyn.
- Håll allt förpackningsmaterial utom räckhåll för barn.

1.2 Allmän säkerhet

- Produkten är avsedd att användas i hushåll och liknande användningsområden som t.ex.:
 - Bondgårdar, personalkök i butiker, på kontor och andra arbetsmiljöer
 - Av gäster på hotell, motell, bed and breakfast och andra typer av boendemiljöer
- Se till att ventilationsöppningarna inte blockeras i produktens nisch eller i inbyggnadsutrymmet.
- Använd inga mekaniska verktyg eller andra medel för att påskynda avfrostningsprocessen utöver de som rekommenderas av tillverkaren.
- Var noga med att inte skada kylkretsen.

- Använd inga elektriska apparater inne i förvaringsutrymmena såvida de inte är av en typ som rekommenderas av tillverkaren.
- Spruta inte vatten eller ånga för att rengöra produkten.
- Rengör produkten med en fuktig, mjuk trasa. Använd bara neutrala rengöringsmedel. Använd inte produkter med slip-effekt, skursvampar, lösningsmedel eller metallföremål.
- Förvara inte explosiva ämnen som t.ex. sprejburkar med lättantändligt bränsle i den här produkten.
- Om nätsladden är skadad måste den bytas av tillverkaren, tillverkarens auktoriserade servicerepresentant eller personer med motsvarande utbildning, för att undvika fara.

2. SÄKERHETS FÖRESKRIFTER

2.1 Installation



VARNING!

Endast en behörig person får installera den här produkten.

- Avlägsna allt förpackningsmaterial
- Installera eller använd inte en skadad produkt.
- Följ de installationsinstruktioner som följer med produkten.
- Produkten är tung, så var alltid försiktig när du flyttar den. Använd alltid skyddshandskar.
- Se till att luft kan cirkulera i produkten.
- Vänta minst 4 timmar innan du ansluter produkten till eluttaget. Detta för att oljan ska rinna tillbaka i kompressorn.
- Installera inte produkten nära element, spisar, ugnar eller hällar.
- Produktens bakre yta måste ställas mot väggen.
- Installera inte produkten där den står i direkt solljus.
- Montera inte den här produkten i områden som är fuktiga eller för kalla, som t.ex. byggnadsförråd, garage eller vinkällare.
- När du flyttar produkten, lyft upp den i framkanten för att inte repa golvet.

2.2 Elektrisk anslutning



VARNING!

Risk för brand och elektriska stötar.

- Produkten måste jordas.
- Kontrollera att produktens märkdata överensstämmer med din strömkälla. I annat fall, kontakta en elektriker.
- Använd alltid ett korrekt installerat, stötsäkert och jordat eluttag.
- Använd inte grenuttag eller förlängningssladdar.
- Kontrollera så att du inte skadar de elektriska komponenterna (t.ex. stickkontakten, nätkabeln, kompressorn). Kontakta ett auktoriserat servicecenter eller en elektriker för att ersätta skadade komponenter.
- Nätkabeln måste vara under stickkontaktens nivå.
- Anslut stickkontakten till eluttaget endast i slutet av installationen. Kontrollera att stickkontakten är åtkomlig efter installationen.
- Dra inte i nätkabeln för att koppla bort produkten från eluttaget. Ta alltid tag i stickkontakten.

2.3 Använd



VARNING!

Risk för skador, brännskador eller elstötar föreligger.

- Ändra inte produktens specifikationer.
- Ställ inte elektriska produkter (t.ex. glassmaskiner) i produkten om inte tillverkaren uttryckligen säger att det är lämpligt.
- Var försiktig så att du inte skadar kylkretsen. Den innehåller isobutan (R600a), en naturgas som är miljöanpassad i hög grad. Denna gas är lättantändlig.
- Om kylkretsen skadas får inga flammor eller antändningskällor finnas i rummet. Ventilera rummet.
- Låt inte varma föremål vidröra plastdelarna i produkten.
- Lägg inte in läskedrycker i frysen. Detta skapar tryck i dricksflaskan.
- Förvara inte brandfarliga gaser eller vätskor i produkten.
- Placera inga lättantändliga produkter eller föremål som är fuktiga med lättantändliga produkter i, nära eller på produkten.
- Vidrör inte kompressorn eller kondensorn. De är heta.
- Ta inte bort och vidrör inte föremål från frysdelen om händerna är våta eller fuktiga.
- Frys inte mat igen som en gång tinats.
- Följ förvaringsanvisningarna på förpackningen till den frusna maten.

2.4 Inre belysning

- Lamptypen i den här produkten är inte lämplig som rumsbelysning.

3. ANVÄNDNING

3.1 Slå på

Sätt i stickkontakten i eluttaget.

Vrid temperaturreglaget medurs till en medelhög inställning.

3.2 Stänga av

Stäng av produkten genom att vrida temperaturreglaget till "O"-läget.

2.5 Skötsel och rengöring



VARNING!

Risk för personskador och skador på produkten föreligger.

- Stäng av produkten och koppla bort den från eluttaget före underhåll.
- Kylenheten i denna product innehåller kolväten Endast en behörig person får utföra underhåll och fylla kylapparaten.
- Undersök regelbundet tömningskanalen i kylan och rengör den vid behov. Om tömningskanalen täpps igen kommer avfrostat vatten att samlas på produktens botten.

2.6 Avfallshantering



VARNING!

Risk för kvävning eller skador.

- Koppla loss produkten från eluttaget.
- Klipp av strömkabeln och kassera den.
- Ta bort locket för att hindra att barn eller djur stängs in inuti produkten.
- Kylkretsen och isoleringsmaterialet i den här produkten är "ozonvänliga".
- Isoleringsmaterialet innehåller brandfarlig gas. Kontakta kommunen för information om hur produkten kasseras korrekt.
- Orsaka inte skada på den delen av kylanheten som är nära värmeväxlaren.

3.3 Temperaturreglering

Temperaturen regleras automatiskt.


Gör följande för att använda produkten:

- vrid temperaturreglaget mot de låga inställningarna för att erhålla låga kylnivåer.
- vrid temperaturreglaget mot de höga inställningarna för att erhålla höga kylnivåer.

 En medelhög inställning är i regel lämpligast.

Den exakta inställningen bör dock väljas med hänsyn till att temperaturen inne i hushållsapparaten beror på:

- rumstemperatur
- hur ofta dörren öppnas
- mängden matvaror som förvaras
- hushållsapparaten placering.

 Om produkten är inställd på en låg temperatur, och omgivningstemperaturen är hög eller produkten är full med matvaror, kan kompressorn arbeta kontinuerligt och medföra att frost bildas på den bakre väggen. I detta fall måste temperaturreglaget ställas in på en högre temperatur för att möjliggöra automatisk avfrostning och därigenom också sänka energiförbrukningen.

4. NÄR PRODUKTEN ANVÄNDS FÖRSTA GÅNGEN

4.1 Invändig rengöring

Innan du använder produkten första gången ska du rengöra insidan och alla invändiga tillbehör med ljummet vatten och en liten mängd neutral såpa för att ta bort den typiska lukten hos nya produkter. Eftertorka sedan noga.



FÖRSIKTIGHET!

Använd inga starka rengöringsmedel eller skurpulver eftersom sådana produkter skadar ytfinishen.

5. DAGLIG ANVÄNDNING



WARNING!

Se säkerhetsavsnitten.

5.1 Infrysning av färska livsmedel

Produkten är lämplig för infrysning av färska livsmedel och långvarig förvaring av frysta och djupfrysta matvaror.

För att frysa in färsk mat behöver inte den medelhöga inställningen ändras.

För snabbare infrysning kan dock temperaturreglaget vridas till en högre inställning för att erhålla en högre kyleffekt.



FÖRSIKTIGHET!

I detta läge kan temperaturen i kylskåpsutrymmet sjunka under 0 °C. Ställ i så fall in temperaturreglaget på en varmare inställning.

5.2 Förvaring av fryst mat

Vid första uppstart eller efter ett uppehåll i avstängt läge, låt produkten stå på i minst 2 timmar med en hög inställning innan du lägger in några matvaror.



I händelse av en oavsiktlig avfrostning, t.ex. vid ett strömavbrott och avbrottet varar längre än den tid som anges i den tekniska informationen under "Temperaturökningstid", måste den tinade maten konsumeras snabbt eller omedelbart tillagas och sedan frysas in på nytt (när maten har kallnat).

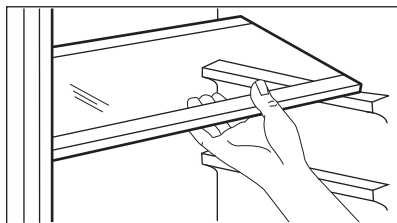
5.3 Upptining

Djupfryst och fryst mat kan, innan den används, tinas i kylan eller vid rumstemperatur beroende på den tid som står till förfogande för upptiningen.

Småbitar kan till och med tillagas direkt från frysen medan de fortfarande är frysta. Tillagningen tar i detta fall dock lite längre tid.

5.4 Flyttbara hyllor

Väggarna i kylskåpet är försedda med ett antal bärare så att hyllorna kan placeras enligt önskemål.

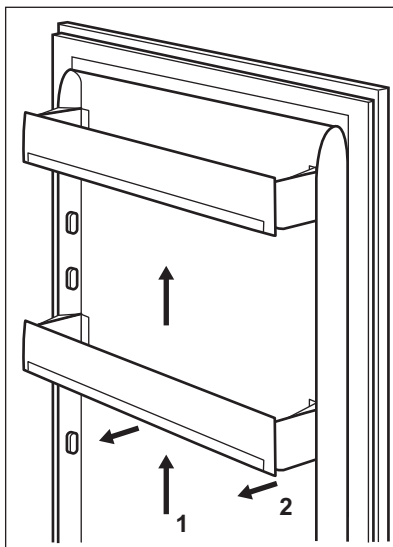


Flytta inte glashyllan ovanför grönsakslådan eller flaskhyllan. Detta är för att säkerställa korrekt luftcirkulation.

5.5 Placering av dörrhyllorna

För att kunna förvara matförpackningar av olika storlekar kan dörrhyllorna placeras på olika nivåer.

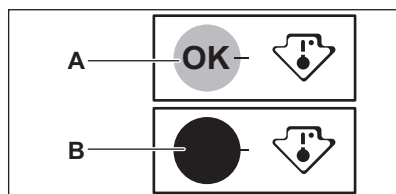
1. Dra hyllan bitvis i pilarnas riktning tills den lossnar.
2. Placera om enligt behov.



5.6 Temperaturdisplay

För att förvara matvarorna rätt är kylan försedd med temperaturindikator. Symbolen vid sidan av kylan anger det kallaste området i kylan.

Om "OK" visas (A) lägger du in färsk matvaror i området som indikeras med symbolen, om inte (B) justerar du temperaturvredet till en kallare inställning och väntar 12 timmar innan du kontrollerar temperaturindikatorn igen.



När färsk mat lagts i kylan eller om dörren öppnats flera gånger eller under längre tid, är det normalt att indikatorn inte visar "OK". Vänta på minst 12 timmar innan temperaturvredet justeras.

6. RÅD OCH TIPS

6.1 Normala driftljud

Följande ljud är normala under drift:

- Ett gurglande och bubblande ljud hörs från slingorna när köldmedlet pumpas runt.
- Ett surrande eller pulserande ljud hörs från kompressorn när köldmedlet pumpas runt.
- Ett plötsligt knackande ljud från produktens insida som orsakas av termisk dilatation (ett naturligt och ofarligt fysiskt fenomen).
- Ett gurglande klickljud hörs från temperaturregulatorn när kompressorn slås på eller av.

6.2 Tips för energibesparing

- Öppna inte dörren för ofta och låt den inte stå öppen längre tid än absolut nödvändigt.
- Om rumstemperaturen är hög, och temperaturreglaget är inställt på en låg temperatur och produkten är fulladdad, kan kompressorn arbeta kontinuerligt och medföra att frost eller is bildas på evaporatorn. Om detta inträffar, ställ in temperaturreglaget på ett varmare läge för att möjliggöra automatisk avfrostning och därigenom också sänka energiförbrukningen.

6.3 Tips för kylning av färska livsmedel

För att få bästa resultat:

- Förvara inte varm mat eller flyktiga vätskor i kylskåpet.
- Täck över eller förpacka maten, särskilt om den har en stark smak.
- placera mat så att luft kan cirkulera fritt omkring den

6.4 Tips för kylning

Praktiska råd:

- Kött (alla typer) : Lägg i plastpåsar och placera på glashyllan ovanför grönsakslådan.

- Av säkerhetsskäl bör kött förvaras på detta sätt i högst två dygn.
- Tillagad mat och kalla rätter: Dessa bör täckas över och kan placeras på valfri hylla.
- Frukt och grönsaker: Skölj av och rengör noga och lägg i den speciella grönsakslådan(-lådorna).
- Smör och ost: Dessa produkter bör läggas i särskilda, lufttäta behållare eller förpackas i aluminiumfolie eller plastpåsar för att få bort så mycket luft som möjligt.
- Flaskor: dessa bör ha kapsyl och förvaras lämpligen antingen i dörrens flaskhylla eller (extrautr.) i flaskstället.
- Bananer, potatis, lök och vitlök som inte är förpackade bör inte förvaras i kylskåpet.

6.5 Tips för infrysning

Här följer några värdefulla tips som hjälper dig att använda infrysningsfunktionen på bästa sätt:

- den största mängd mat som kan frysas inom 24 timmar anges på typskylten
- Infrysningsprocessen tar 24 timmar. Ytterligare livsmedel som skall frysas in bör inte läggas in under denna period.
- frys endast in färska och rena matvaror av hög kvalitet.
- dela upp maten i små portioner för en snabbare och fullständig infrysning. Sedan kan du dessutom plocka ut och tina endast den mängd du behöver.
- slå in maten i aluminiumfolie, eller lägg den i plastpåsar och se till att förpackningarna är lufttäta;
- låt inte färsk, ej infryst mat komma i kontakt med redan infryst mat för att temperaturen inte skall öka i den infrysta maten.
- magra matvaror håller sig bättre och längre än feta. Salt minskar livslängden på matvaror.

- isglass kan, om den konsumeras direkt från frysfacket, orsaka frysskador på huden;
- det är lämpligt att anteckna datumet för infrysning på varje separat förpackning så att du kan hålla reda på förvaringstiderna.

6.6 Tips för förvaring av fryst mat

Observera följande för att utnyttja produktens prestanda på bästa sätt:

- Kontrollera att kommersiellt infrysta matvaror har förvarats på rätt sätt av återförsäljaren.

- transportera frysta matvaror från affären till frysen så snabbt som möjligt;
- öppna inte dörren för ofta och låt den inte stå öppen längre tid än absolut nödvändigt.
- när fryst mat tinas upp försämras den snabbt och får inte frysas in på nytt.
- överskrid inte den förvaringsperiod som anges av tillverkaren.

7. SKÖTSEL OCH RENGÖRING



VARNING!
Se säkerhetsavsnitten.

7.1 Allmänna varningar



FÖRSIKTIGHET!
Koppla loss produkten från eluttaget innan du utför någon form av underhåll.



Kylenheten i denna produkt innehåller kolväten. Underhåll och påfyllning får därför endast utföras av en auktoriserad servicetekniker.



Tillbehören och andra delar av produkten är inte lämpliga för rengöring i diskmaskin.

7.2 Regelbunden rengöring



FÖRSIKTIGHET!
Dra inte i, flytta inte och undvik att skada rörledningarna och kablarna inne i produkten.



FÖRSIKTIGHET!
Var försiktig så att du inte skadar kylsystemet.



FÖRSIKTIGHET!
När du flyttar produkten ska du lyfta upp den i framkanten så att inte golvet repas.

Utrustningen måste rengöras med jämna mellanrum:

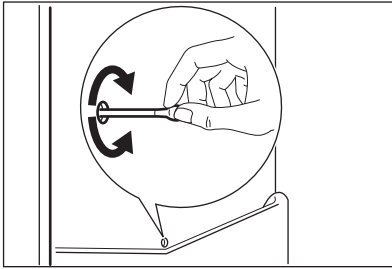
1. Rengör kylens/frysens insida och alla tillbehör med ljummet vatten och en liten mängd neutral såpa.
2. Inspektera regelbundet dörrtätningarna och torka dem rena från eventuell smuts.
3. Skölj av och torka noggrant.
4. Rengör kondensorn och kompressorn (om de går att komma åt) på produktens baksida med en borste.
Detta förbättrar produktens prestanda och bidrar till en lägre energiförbrukning.

7.3 Avfrostning av kylskåpet

Frost avlägsnas automatiskt i kylutrymmet varje gång kompressorn stannar under normal användning. Det avfrostade vattnet töms ut via en ränna i en särskild behållare som sitter ovanför kompressorn på produktens baksida, där vattnet avdunstar.

Det är viktigt att regelbundet rengöra smältvattnets tömningshål i mitten av

kylskåpsutrymmet för att undvika att vattnet rinner över och droppar ned på matvarorna.



7.4 Avfrostning av frysen



FÖRSIKTIGHET!

Använd aldrig vassa metallverktyg för att skrapa av frost från evaporatorn, eftersom den kan skadas. Använd inga mekaniska verktyg eller andra medel för att påskynda avfrostningsprocessen utöver de som rekommenderas av tillverkaren. En temperaturhöjning hos frysta matförpackningar kan förkorta tiden som de kan förvaras utan säkerhetsrisk.



Cirka 12 timmar före avfrostningen ställer du in en lägre temperatur för att bygga upp en tillräcklig kylreserv för driftsafbrottet.

En viss mängd frost bildas alltid på fryshyllorna och runt det övre facket.

Frosta av frysen när frostlagret har en tjocklek på cirka 3-5 mm.

8. FELSÖKNING



VARNING!

Se säkerhetsavsnitten.

1. Stäng av produkten och koppla loss den från eluttaget.
2. Plocka ut matvarorna, slå in dem i flera lager med tidningspapper och lägg dem på en sval plats.



VARNING!

Ta inte i fryst mat med våta händer. Dina händer kan frysa fast vid matvarorna.

3. Låt frysdörren stå öppen. För att påskynda avfrostningsprocessen kan du placera en skål med varmt vatten i frysfacket. Du kan också ta bort isbitar som lossnar innan avfrostningen är klar.
4. När avfrostningen är klar, torka av insidan noga.
5. Sätt på produkten.

Efter tre timmar ska de matvaror läggas tillbaka i frysfacket som du tidigare plockade ut.

7.5 Långa uppehåll

Följ nedanstående anvisningar om produkten inte skall användas på länge:

1. Koppla loss produkten från eluttaget.
2. Plocka ur alla matvaror.
3. Avfrosta (i förekommande fall) och rengör produkten och alla tillbehör.
4. Rengör produkten och alla tillbehör.
5. Låt dörren/dörrarna stå på glänt så att inte dålig lukt bildas.



VARNING!

Om produkten lämnas påslagen, be någon titta till den då och då så att inte varorna i den förstörs i händelse av strömavbrott.

8.1 Om kylskåpet inte fungerar...

Problem	Möjlig orsak	Åtgärd
Kylskåpet arbetar inte.	Kylskåpet är avstängt.	Slå på kylskåpet.
	Stickkontakten sitter inte ordentligt i eluttaget.	Sätt in stickkontakten ordentligt i eluttaget.
	Eluttaget är strömlöst.	Anslut en annan elektrisk apparat till eluttaget. Kontakta en behörig elektriker.
Kylskåpet bullrar.	Kylskåpet står ostadigt.	Kontrollera om kylskåpet står stabilt.
Lampan fungerar inte.	Lampan är i standby-läge.	Stäng och öppna dörren.
	Lampan är trasig.	Se avsnittet "Byte av lampan".
Kompressorn arbetar utan uppehåll.	Temperatur är felaktigt inställd.	Se kapitlet "Drift".
	Stora mängder mat har samtidigt lagts in för infrysning.	Vänta några timmar och kontrollera sedan temperaturen igen.
	Rumstemperaturen är för hög.	Se klimatlasstabellen på märkskylten.
	Alltför varm mat har lagts in.	Låt mat svalna till rumstemperatur före infrysning.
Det har bildats för mycket frost och is.	Dörren är inte korrekt stängd eller packningen är deformerad/smutsig.	Se avsnittet "Stängning av dörren".
	Vattentömningspluggen är inte korrekt placerad.	Placera vattentömningspluggen på rätt sätt.
	Matvaror är inte ordentligt förpackade.	Förpacka matvarorna ordentligt.
	Temperatur är felaktigt inställd.	Se kapitlet "Drift".
Vatten rinner på den bakre väggen i kylskåpet.	Under den automatiska avfrostningen tinar frost på bakväggen.	Detta är normalt.
Vatten rinner in i kylskåpet.	Vattenutloppet är igen-täppt.	Rengör vattenutloppet.
	Matvaror hindrar vattnet från att rinna in i vatten- uppsamlaren.	Kontrollera att inga matvaror har kontakt med den bakre väggen.

Problem	Möjlig orsak	Åtgärd
Vatten rinner ut på golvet.	Smältvattensutloppet är inte anslutet till avdunstningsbrickan ovanför kompressorn.	Anslut tömningslangen till avdunstningsbrickan.
Dörren är felinriktad eller blockerar ventilationsgallret.	Kylskåpet står inte i våg.	Se avsnittet "Avvägning".
Temperaturen i kylskåpet är för låg/hög.	Temperaturen är felaktigt inställd.	Ställ in en högre/lägre temperatur.
	Locket är inte ordentligt stängt.	Se avsnittet "Stängning av dörren".
	Matvarornas temperatur är för hög.	Låt matvarornas temperatur sjunka till rumstemperatur innan du lägger in dem.
	Många matvaror inlagda för förvaring samtidigt.	Lägg in färre matvaror för förvaring samtidigt.
	Frosten är tjockare än 4-5 mm.	Avfrosta kylskåpet.
	Dörren har öppnats för ofta.	Öppna dörren bara när det behövs.

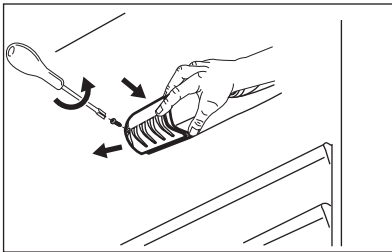


Kontakta närmaste auktoriserade serviceverkstad om dessa råd inte löser problemet.

8.2 Byte av lampan

Koppla bort produkten från eluttaget.

1. Lossa skruven från lampglaset.
2. Avlägsna lampglaset (se figur).



3. Byt ut den gamla lampan mot en ny lampa med samma effekt och som är särskilt utformad för produkten (max. effekt anges på lampglaset).
4. Sätt tillbaka lampglaset.
5. Dra fast lampglaset med skruven.
6. Sätt i stickkontakten i eluttaget.
7. Öppna dörren.

Kontrollera att belysningen tänds.

8.3 Stängning av dörren

1. Rengör dörrtätningarna.
2. Justera dörren vid behov. Se avsnitt "Installation".
3. Byt vid behov ut defekta dörrtätningar. Kontakta den auktoriserade serviceverkstaden.

9. INSTALLATION



VARNING!
Se säkerhetsavsnitten.

9.1 Placering

Produkten kan installeras på en torr och välventilerad plats inomhus där omgivningstemperaturen motsvarar den klimatklass som anges på typskylten:

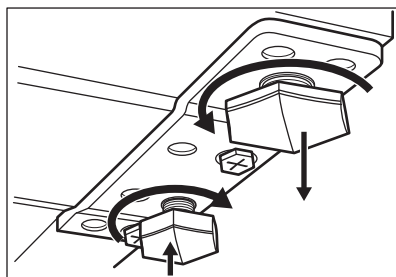
Klimat-klass	Omgivningstemperatur
SN	+10 °C till +32 °C
N	+16 °C till +32 °C
ST	+16 °C till +38 °C
T	+16 °C till +43 °C



Vissa funktionsproblem kan uppstå för vissa modelltyper vid användning utanför det området. Korrekt funktion kan endast garanteras inom angivet temperaturområde. Kontakta återförsäljaren, vår kundtjänst eller närmsta servicecenter om du är osäker på var du ska installera produkten.

9.2 Justering av höjd

Se till att produkten står i våg där den installeras. Detta görs med de två justerbara fötterna på botten framsida.



Om du ställer produkten på ett stativ:

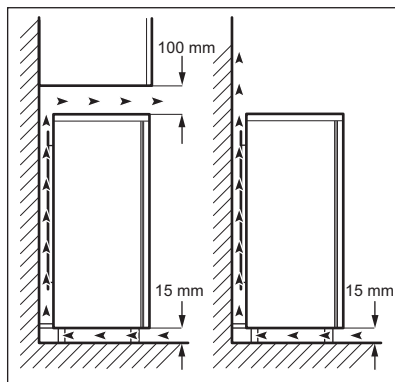
1. Skruva loss foten till dörrens gångjärn.
2. Skruva fast reservfoten som finns i påen med äggbrickan i skåpet.

9.3 Plats



Det måste gå att koppla loss produkten från elnätet. Kontakten måste därför vara lättåtkomlig efter installationen.

Produkten bör placeras på säkert avstånd från värmekällor såsom element, varmvattenberedare, direkt solsken, etc. Se till att luft kan cirkulera fritt runt skåpets baksida. För att säkerställa funktionen: Om produkten placeras under en överhängande vägg enhet skall det finnas minst 100 mm fritt utrymme mellan produktens översida och väggenheten. Produkten bör dock inte placeras under överhängande väggenheter. Produkten ställs in i vågrätt med en eller flera justeringsfötter i botten.



9.4 Omhängning av dörr



VARNING!

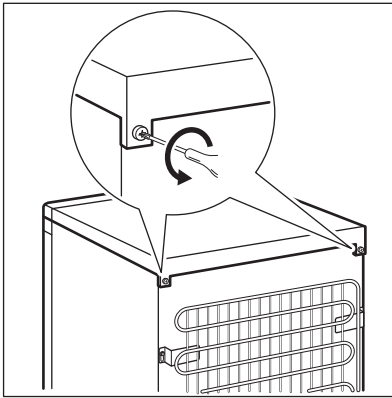
Dra ur stickkontakten från eluttaget innan du påbörjar arbetet.



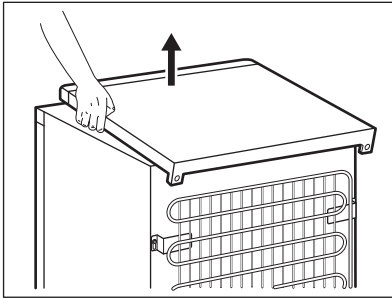
FÖRSIKTIGHET!

Vi rekommenderar att du ber någon om hjälp med att hålla ett fast grepp om dörren under arbetets gång.

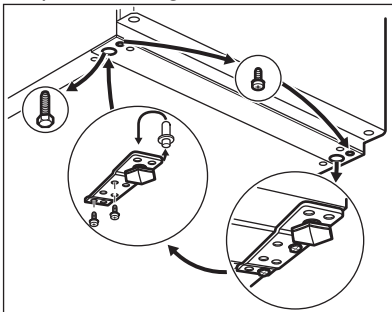
1. Skruva loss båda skruvarna på baksidan.



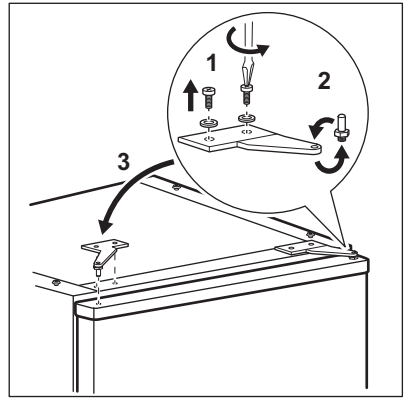
2. För överdelen bakåt och lyft av den.



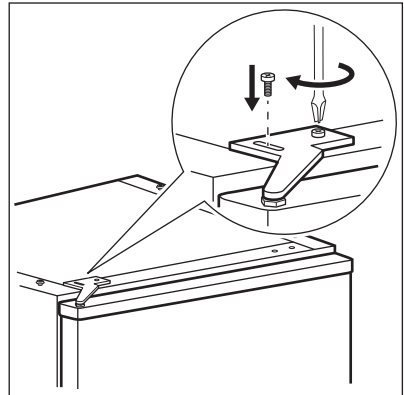
3. Skruva loss den vänstra foten.
4. Skruva loss skruvarna till dörrens nedre gångjärn. Avlägsna gångjärnet. Flytta över sprinten i pilens riktning.



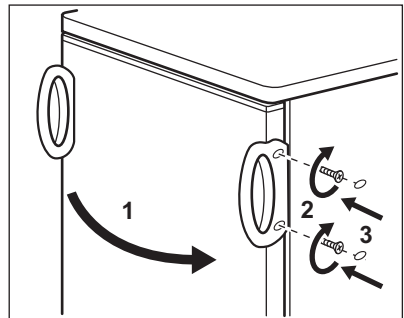
5. Skruva loss skruven och skruva fast den på motsatta sidan.
6. Montera gångjärnet på motsatta sidan.
7. Skruva i den högra foten.
8. Skruva loss skruvarna till dörrens övre gångjärn.



9. Avlägsna gångjärnet. Flytta över sprinten i pilens riktning. Montera gångjärnet på motsatta sidan.



10. Skruva fast gångjärnet.
11. Placera överdelen ovanpå kylskåpet.
12. För överdelen framåt till rätt position.
13. Skruva fast båda skruvarna på baksidan.
14. Ta bort och sätt tillbaka handtaget på den motsatta sidan.



**FÖRSIKTIGHET!**

Ställ tillbaka produkten på plats, justera in den i väg och vänta sedan minst fyra timmar innan du ansluter den till eluttaget.

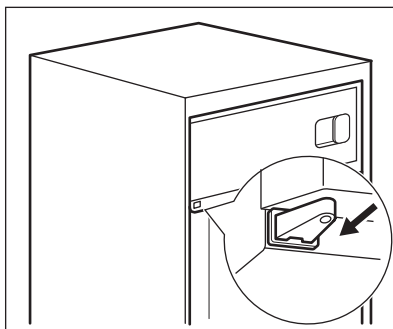
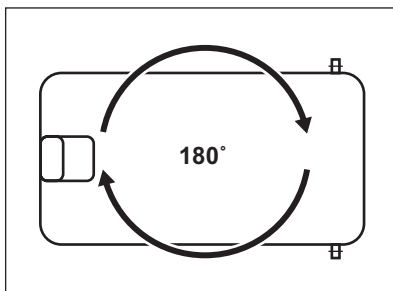
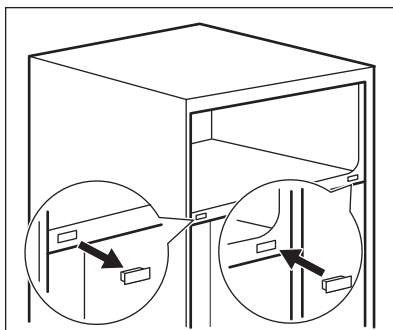


Kontrollera slutligen följande:

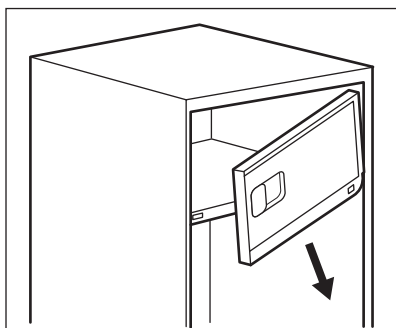
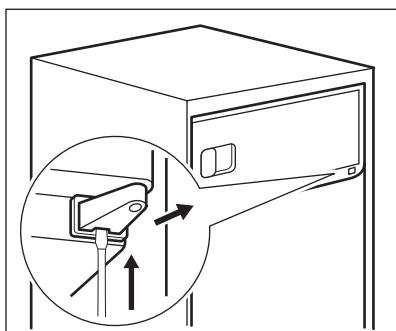
- Alla skruvar är åtdragna.
- Magnettätningen suger fast ordentligt mot skåpet.
- Dörren öppnas och stängs ordentligt.

Om rumstemperaturen är låg (t.ex. på vintern) kanske tätningen inte fäster ordentligt. Vänta i så fall tills tätningen har anpassat sig på naturlig väg.

Om du inte vill hänga om dörren själv kan du kontakta närmaste auktoriserade serviceverkstad. En servicetekniker hänger om den mot en avgift.



9.5 Omhängning av frysdörren



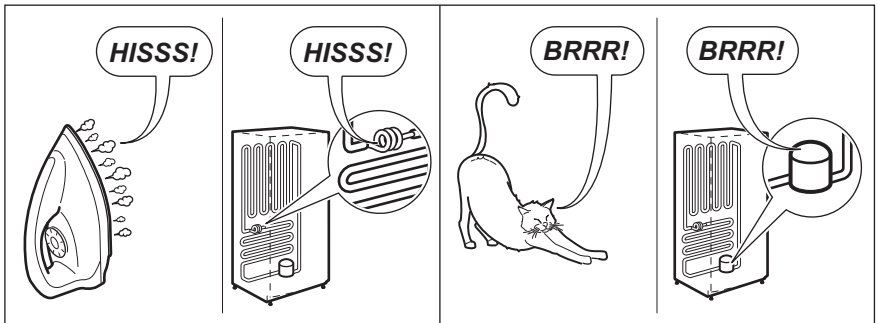
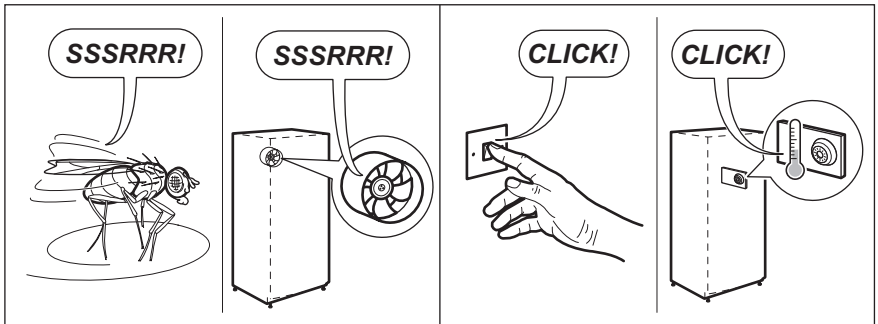
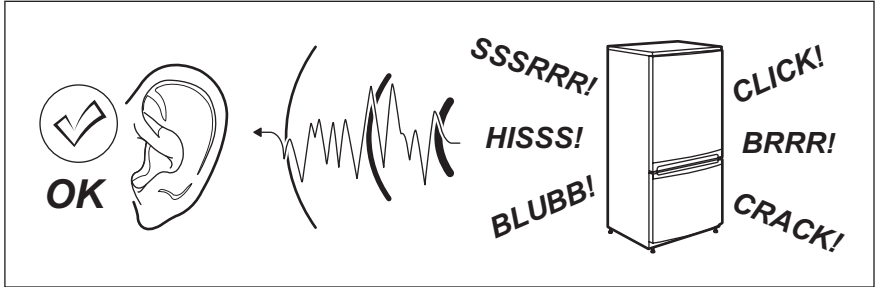
9.6 Elektrisk anslutning

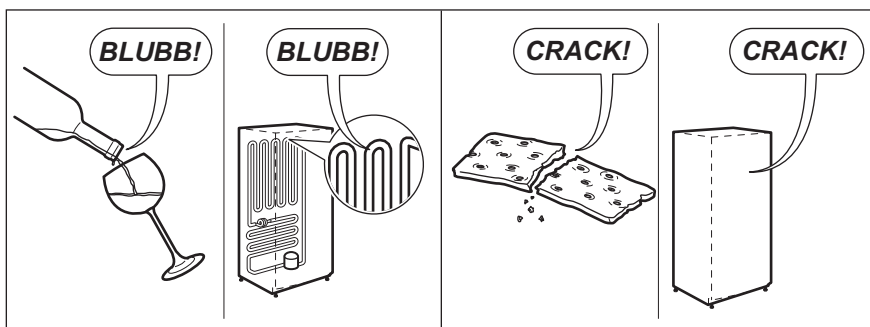
- Kontrollera att nätspänningen och nätfrekvensen överensstämmer med produktens märkdata som anges på typskylten före anslutning till ett eluttag.
- Produkten måste jordas. Nätkabelns stickkontakt är försedd med en kontakt för detta ändamål. Om nätspänningsmatningen inte är jordad, kontakta en kvalificerad elektriker för att ansluta produkten till en separat jord enligt gällande bestämmelser.

- Tillverkaren ansvarar inte för skador orsakade av att ovanstående säkerhetsåtgärder inte har följts.
- Denna produkt uppfyller kraven enligt EEG-direktiven.

10. BULLER

Vissa ljud hörs under normal användning (kompressor, cirkulation av köldmedel).






11. TEKNISK INFORMATION


11.1 Tekniska data

Höjd	mm	850
Vikt	mm	550
Djup	mm	612
Temperaturökningstid	Timmar	11
Nätspänning	Volt	230 - 240
Frekvens	Hz	50

Teknisk information finns på typskylten som sitter på insidan eller utsidan av produkten och på energietiketten.

12. MILJÖSKYDD

Återvinn material med symbolen . Återvinn förpackningen genom att placera den i lämpligt kärl. Bidra till att skydda vår miljö och vår hälsa genom att återvinna avfall från elektriska och elektroniska produkter. Släng inte

produkter märkta med symbolen  med hushållsavfallet. Lämna in produkten på närmaste återvinningsstation eller kontakta kommunkontoret.

www.electrolux.com/shop



212001221-A-302015

